

Bomba de calor de pared para producción de ACS



**FUNCIÓN
ANTILEGIONELA**



CON WIFI DE SERIE

R-290

A+

NOVEDAD 2024

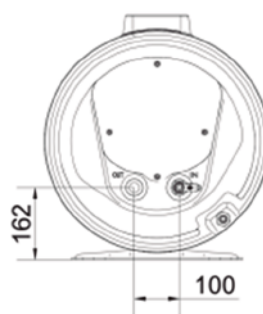
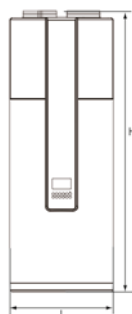
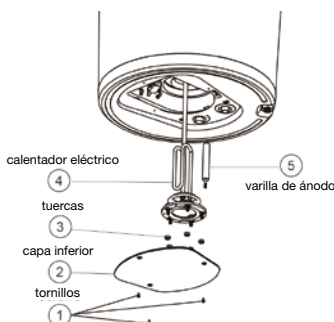
Nuevos modelos KCA V4.2 con una acumulación de 80, 100 y 150 litros para montaje mural en pared rígida.

Con altas prestaciones energéticas y clasificación energética A+ (SCOP dhw 2,86).

Características

- ★ Un equipo mural desarrollado para optimizar su consumo tanto en componentes como en conectividad.
- ★ Intercambio de calor más eficiente en las salidas de agua.
- ★ Con ánodo de magnesio incluido.
- ★ Contacto on/off, señal de alarma y señal de energía solar incluido.
- ★ **Wifi de serie**
 - Programación semanal
 - Encendido/apagado
 - Control de modos de funcionamiento
 - Control de temperaturas
 - Control de legionela
 - Recordatorio de mantenimiento
- ★ **Tecnología de transferencia de calor**
 - Se aumentó el área de contacto entre el intercambiador de calor y el tanque de agua, para que el efecto de transferencia de calor sea mejor.
 - Diseño poroso de flujo paralelo, mayor eficiencia de transferencia de calor bajo la misma área de intercambio de calor.

Dimensiones



Modelo	Dimensiones
KCA V4.2 80L	500 (L) x 1.196 (H)
KCA V4.2 100L	500 (L) x 1.360 (H)
KCA V4.2 150L	500 (L) x 1.708 (H)

DATOS TÉCNICOS

KCA V4.2 80/100/150L		KCA V4.2 80 L	KCA V4.2 100 L	KCA V4.2 150 L
DATOS ELÉCTRICOS				
Capacidad nominal del depósito	L	78	98	145
Máxima presión admisible en depósito	bar	8	8	8
Alimentación eléctrica	V/Ph/Hz	220-240/1/50		
Material del depósito		Vitrificado de doble capa		
Protección contra la corrosión		Ánodo de magnesio		
Clase energética		A+	A+	A+
Perfil de carga declarado		M	M	L
Potencia térmica BC y resistencia	W	950 + 1.500	980 + 1.500	1.300 + 1.500
Potencia eléctrica BC y resistencia	W	1.950	1.950	2.250
Consumo eléctrico anual (condición climática fría)	kWh/año	537	543	997
Consumo eléctrico anual (condición climática media)	kWh/año	490	504	843
Consumo eléctrico anual (condición climática cálida)	kWh/año	432	436	746
SCOP DHW (aire 2°C, clima frío) UNE EN 16147:2017		2,64	2,50	2,61
SCOP DHW (aire 7°C, clima medio) UNE EN 16147:2017		2,85	2,76	2,80
SCOP DHW (aire 14°C, clima cálido) UNE EN 16147:2017		3,24	3,35	3,31
Consumo máximo BC y resistencia	A (230VAC)	9	9	10,5
Temperatura máxima salida agua (BC/resistencia)	°C	65 / 70	65 / 70	65 / 70
Temperatura ambiente trabajo BC/Resistencia	°C	-7 / 43 \ -20 / 45	-7 / 43 \ -20 / 45	-7 / 43 \ -20 / 45
Tipo refrigerante y carga		R-290 (150 g)	R-290 (150 g)	R-290 (150 g)
Entada/Salida ACS	GAS/H	1/2	1/2	1/2
Diametro conducto aire	mm	160	160	160
Caudal aire nominal	m³/h	190	200	240
Presión disponible máx.	Pa	20	20	20
Dimensiones netas (diámetro x alto)	mm	Ø 500 × 1.196	Ø 500 × 1.360	Ø 500 × 1.708
Peso neto	Kg	56	61	81
Peso con depósito lleno de agua	Kg	134	159	226
Potencia sonora EN 12102	dB(A)	56	56	56
CÓDIGO		5500050220	5500050221	5500050222

Bomba de calor de suelo para producción de ACS.



FUNCIÓN ANTILEGIONELA



CON WIFI DE SERIE

190/300 **A+**

R-134a

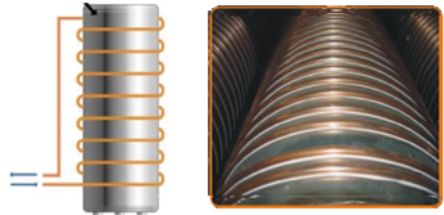


NOVEDAD 2024

La solución perfecta para la producción de ACS

La bomba de calor KCA V4.2 dispone de una gama de producto con acumuladores con capacidad de agua de 190 y 300 litros y un **compresor rotativo de máxima eficiencia y bajo nivel sonoro.**

Modelos 190 y 300 litros: la resistencia eléctrica integrada (3,15 kW a 220V) calienta el agua desde 60 °C (máxima temperatura con bomba de calor) hasta 75 °C.



Características

Seguridad:

1

Aislamiento completo entre agua y electricidad sin problema de descarga eléctrica, más seguridad.

2

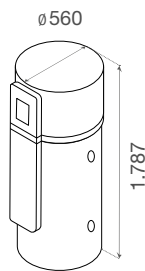
Sin tubos de combustible ni almacenamiento, sin peligro potencial de fugas de aceite, incendios, explosiones, etc.

3

Sin potencial de contaminación cruzada, el serpentín del condensador está envuelto en un intercambiador de calor de microcanal alrededor del tanque interior esmaltado.

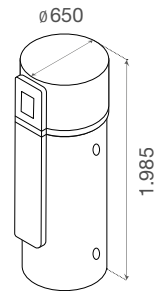
Arranque y apagado automáticos, descongelación automática revisando el ciclo del refrigerante para ahorrar en operaciones extras.

Dimensiones



KCA V4.2 190 L

Diámetro x alt. (mm) 560 x 1.787



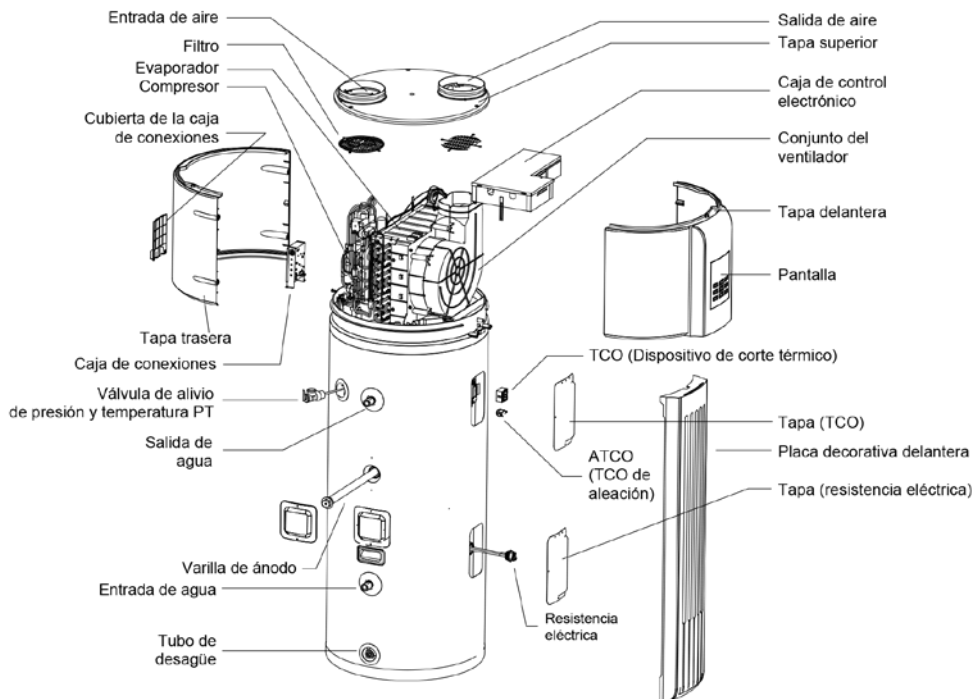
KCA V4.2 300 L

Diámetro x alt. (mm) 650 x 1.985

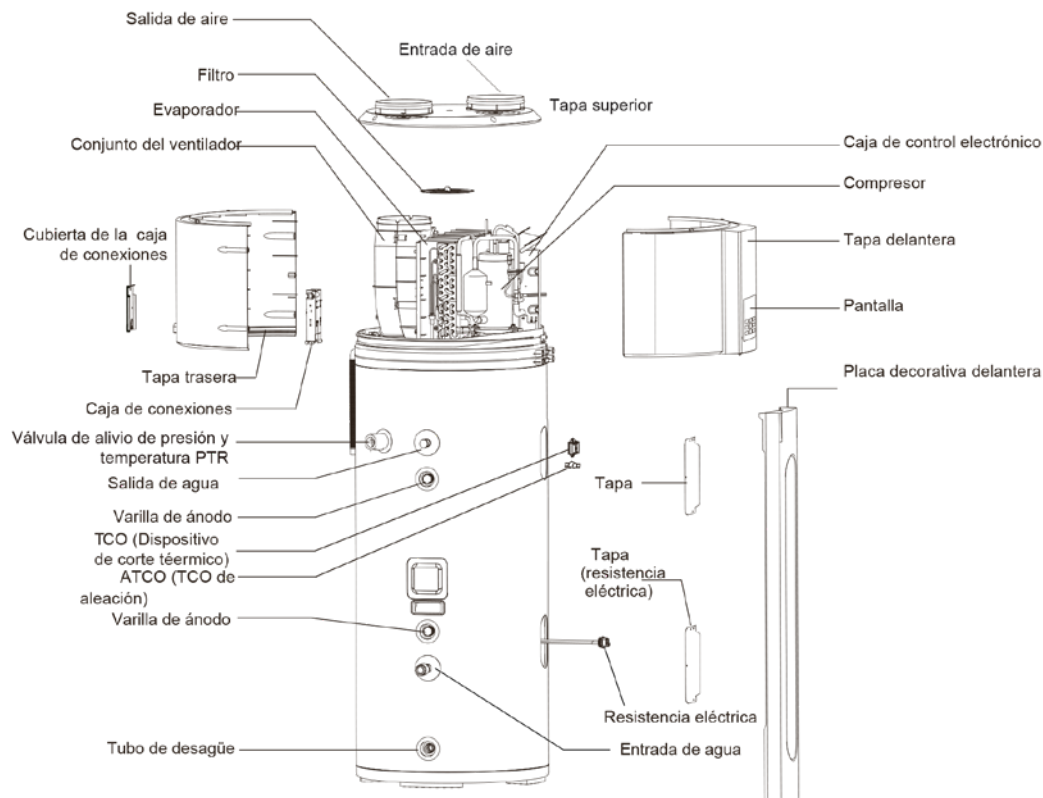
Modelos KCA V4.2 [190/300L]

Partes y descripción

KCA V4.2 (190L)



KCA V4.2 (300L)



DATOS TÉCNICOS

KCA V4		190L V4.2	300L V4.2
Capacidad nominal del depósito	L	185	275
Presión máx. admisible	bar	10	10
Alimentación eléctrica	V/Ph/Hz	220-240/1/50	
Material del depósito		Vitrificado	
Protección contra la corrosión		Ánodo de magnesio	
Clase energética		A+	A+
Perfil de carga declarado		L	XL
Potencia térmica BC y resistencia	W	1.500 + 3.150	2.000 + 3.150
Potencia eléctrica Bc + Resistencia	W	3.900	4.000
Consumo eléctrico anual (condición climática fría)	kWh/año	1.051	1.372
Consumo eléctrico anual (condición climática media)	kWh/año	882	1.292
Consumo eléctrico anual (condición climática cálida)	kWh/año	707	1.125
SCOP _{DHW} (aire 2°C-clima frío) UNE EN 16147:2017		2,32	3,21
SCOP _{DHW} (aire 7°C-clima medio) UNE EN 16147:2017		2,79	3,42
SCOP _{DHW} (aire 14°C-clima cálido) UNE EN 16147:2017		3,46	3,91
Consumo máximo BC y resistencia	A (230VAC)	17	19
Temperatura máxima salida agua (BC/resistencia)	°C	70 / 70	65 / 70
Temperatura ambiente de trabajo (BC/Resistencia)	°C	-7 / 43 \ -20/53	-7 / 43 \ -20/43
Tipo refrigerante y carga		R-134a (1000g)	R-134a (1000g)
Entrada/Salida ACS	GAS/H	3/4"	3/4"
Diámetro conducto aire	mm	160	190
Caudal aire	m³/h	182 / 230 / 270	312 / 355 / 414
Presión disponible máx.	Pa	25	25
Dimensiones netas (diámetro x alto)	mm	Ø560 x 1.787	Ø650 x 1.985
Peso neto / bruto	kg	107 / 120	145 / 170
Peso con depósito lleno de agua	kg	292	420
Potencia sonora EN 12102	dB(A)	58	59

CÓDIGO

5500050209

5500050210