



Bomba de calor Inverter para la producción de calefacción, climatización y ACS + módulo hidráulico Integra con depósito combinado para ACS e inercia.

NOVEDAD 2024



100%
MONOBLOC
HIDRÓNICA



A+++

R-290

Combinación perfecta de unidad exterior Aquaris D HT y unidad interior Integra 155/40 litros

Gracias al equipo Integra, **la instalación hidráulica queda ubicada en un único armario** que incluye un depósito combinado con clasificación energética tipo B, con capacidad de acumulación de 40 litros para el lado instalación y con capacidad de acumulación de 155 litros para el servicio de ACS.

El módulo incluye de serie los siguientes elementos: una válvula de agua tres vías, resistencia eléctrica de apoyo para el lado sanitario, dos vasos de expansión, dos válvulas de seguridad, ACS e instalación, manómetro y vaciado.



Facilidad de instalación

Los elementos integrados de serie de la unidad Integra ayudan a completar la instalación hidráulica necesaria en un solo armario y a reducir considerablemente las horas de trabajo a emplear en una instalación convencional.



Control táctil de serie

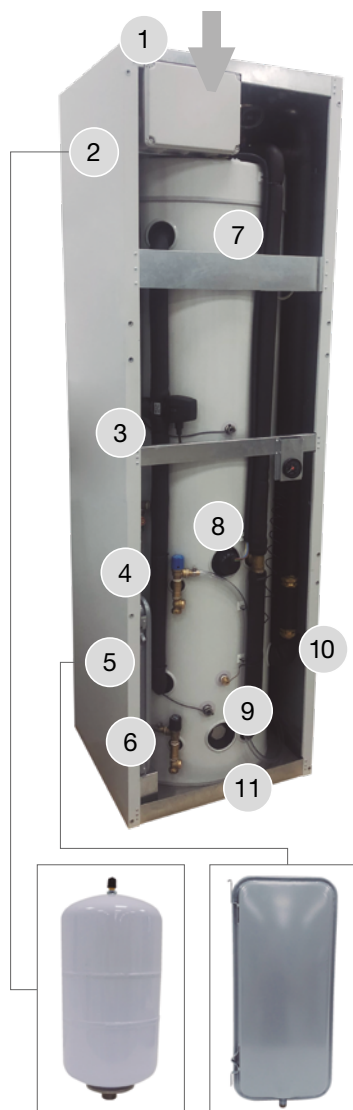
El equipo Integra incorpora de serie el control táctil para gestionar todo el proceso productivo de refrigeración, calefacción y ACS. El control táctil incluye función anti legionela.

Además, con la unidad interior se entrega de serie una sonda de ACS con 7 metros de longitud, un filtro de agua y el control táctil con un cable de 20 metros.



Dimensiones compactas

El módulo hidráulico Integra se puede instalar fácilmente en el interior del hogar.



Unidad interior compacta

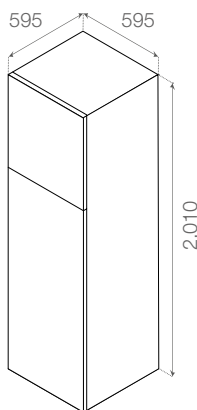
La unidad interior para sistemas de aerotermia más completa del mercado.

- 1 Conexiones hidráulicas superiores.
- 2 Vaso de expansión de 5 litros para ACS.
- 3 Válvula desviadora para producción de ACS.
- 4 Válvula de seguridad de ACS.
- 5 Vaso de expansión de 8 litros para clima.
- 6 Válvula de seguridad de calefacción.
- 7 Depósito de 155 litros de acero inoxidable para ACS.
- 8 Resistencia eléctrica de apoyo para sistema de ACS o fototermia.
- 9 Depósito de inercia de litros de acero inoxidable.
- 10 Preinstalación para bomba. Incluye carrete porque la bomba a colocar depende de las necesidades de la instalación.
- 11 Resistencia eléctrica de apoyo para sistema de calefacción. (OPCIONAL)

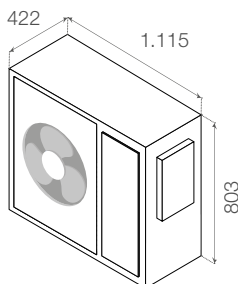
Dimensiones

UD. INTERIOR

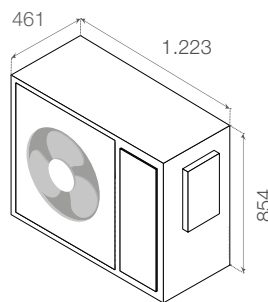
UD. EXTERIOR



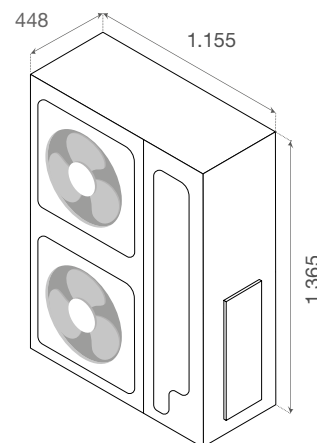
INTEGRA 155 / 40



04 kW



07 / 09 kW



12 kW

Alt. x ancho x prof. (mm) 2.010 x 595 x 595

Alt. x ancho x prof. (mm) 803 x 1.115 x 422

Alt. x ancho x prof. (mm) 854 x 1.223 x 461

Alt. x ancho x prof. (mm) 1.365 x 1.155 x 448

DATOS TÉCNICOS

INTEGRA D HT 155/40

Alimentación	V/ph/Hz	220-240/1/50
Clase Energética		B
Capacidad depósito ACS	L	155
Capacidad depósito clima	L	40
Potencia resistencia eléctrica integrada para ACS	W	2.500
Vaso expansión ACS	L	5
Vaso expansión clima	L	8
Presión máxima depósito ACS/clima	bar	6
Temperatura máxima operación	°C	90
Peso vacío	kg	155
Peso lleno	kg	350
Dimensiones (Alto x Ancho x Profundo)	mm	2.010 x 595 x 595

CONEXIONES HIDRÁULICAS

Entrada/salida bomba de calor	GAS/H	1"
Entrada/salida instalación	GAS/H	1"
Entrada/salida ACS	GAS/H	3/4"

CÓDIGO

5500016001

CÓDIGO	DESCRIPCIÓN
5500000713	K KIT AEROTER MONOBLOC AQUARIS D HT 04 R290+INTEGRA HT 155/40
5500000714	K KIT AEROTER MONOBLOC AQUARIS D HT 07 R290+INTEGRA HT 155/40
5500000715	K KIT AEROTER MONOBLOC AQUARIS D HT 09 R290+INTEGRA HT 155/40
5500000717	K KIT AEROTER MONOBLOC AQUARIS D HT 12 R290+INTEGRA HT 155/40

OPCIONALES

CÓDIGO	DESCRIPCIÓN
5500090945	SONDA TC (INERCIA) AQUARIS D HT
2209924016	RESISTENCIA INMERSION TITANIO RCT TW3 TI 2500/240
0150000011	BOMBA CIRCULADORA NASS CNE 25-80 1X230V 180MM