

AIRE/AIRE HORIZONTAL Y VERTICAL **FLUJOS PARALELOS**

MEDIA EFICIENCIA - DE EFICIENCIA MÍNIMA 73%

NOVEDAD 2024

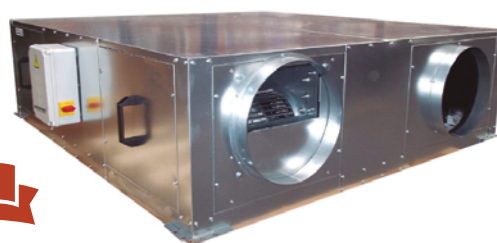
ErP COMPLIANT

UV NO RESIDENCIAL

Bypass parcial 50%
con canal independiente



MANDO DE SERIE
TNK-HR



CARACTERÍSTICAS

- Gama de unidades de recuperación de calor **de configuración horizontal y vertical**, con bypass parcial de serie, equipadas con un intercambiador de flujos paralelos a contracorriente de media eficiencia que permite recuperar una considerable energía del calor existente del aire extraído del local.
- Estas unidades están provistas de un sistema de filtrado de polvo y partículas para adaptarse a la normativa existente.
- Gama: 9 modelos de aportación de aire de 600 m³/h a 6300 m³/h.
- **Ventiladores electrónicos EC de alta eficiencia.**
- Filtros de serie incluidos, F6 para aire de extracción y doble etapa F6+F8 para el aire de aportación.
- Incluido de serie mando a distancia por cable a 4 hilos.
- Conexión Modbus para integración en BMS incluida de serie.

DETALLES CONSTRUCTIVOS

- Aislamiento perimetral de 20 mm y sandwich en suelo y techo.
- Estructura modular en chapa galvanizada.
- Secciones de alimentación y extracción que se completan con sistema de filtros clase F7 y F9 a elección del cliente.
- Motores electrónicos brushless con tecnología EC para un bajo consumo eléctrico.
- Orientación de conexiones modificables en obra.

ACCESORIOS (OPCIONALES)

- Filtros F7 - F9.
- Batería post-calentamiento eléctrica.
- Batería post-calentamiento agua 70/60 y 45/35 °C.
- Batería post-calentamiento/enfriamiento agua 7/12 °C.
- Batería de expansión directa.
- Sonda de CO₂ de pared o de conducto.
- Tejadillos protección intemperie.
- Viseras salida-entrada aire con malla anti-pájaros.
- Silenciadores.
- Versiones caudal o presión constante disponibles (a consultar).
- Posibilidad de versión invertida (a consultar).

RECUPERADORES DE CALOR SERIE KRC DPL

ECODISEÑO

MOD.	$\eta_{t,mru}$ (%)	q nom (m³/h)	$\Delta p_{s,ext}$ (Pa)	PEE (kW)	PVEint (W/(m²/s))	Velocidad frontal (m/s)	$\Delta p_{s,int}$ [Pa]	η_{Fan} (%)	Fugas interno	Fugas externo
KRC 8 DPL EC	73,8	601	138,3	0,37	772	5,30	311	40,3	2,1	3,1
KRC 12 DPL EC	74,0	1.199	310,1	1,059	1.009	6,8	542	53,7	2,2	2,8
KRC 18 DPL EC	73,5	1.598	301,0	1,8	1.367	5,70	629	46,0	2,2	3,3
KRC 22 DPL EC	73,1	1.800	340,0	1,66	969	6,40	465	48,0	2,4	2,6
KRC 28 DPL EC	73,0	2.200	290,0	1,88	959	7,80	470	49,0	2,5	3,6
KRC 34 DPL EC	75,5	3.100	199,0	2,04	817	6,90	441	54,0	2,7	3,9
KRC 42 DPL EC	74,7	4.020	356,0	4,10	1.130	9,30	644	57,0	2,8	3,0
KRC 52 DPL EC	75,1	4.849	267,0	3,72	920	8,50	543	59,0	2,8	4,6
KRC 65 DPL EC	75,4	6.350	231,4	4,68	948	7,20	568,52	60,0	2,8	4,3

RECUPERADORES DE CALOR DPL EC HORIZONTAL CON CONTROL ELECTRÓNICO

CÓDIGO	DESCRIPCIÓN	TABLA DE SELECCIÓN SEGÚN CAUDAL AIRE/PRESIÓN DISPONIBLE(*)	
		CAUDAL NOMINAL (m³/h)-PRESIÓN (Pa)	CAUDAL MÁXIMO (m³/h)-PRESIÓN (Pa)
4151000858	KRC 8 DPL EC	600 m³/h a 50 Pa	642 m³/h a 0 Pa
4151000859	KRC 12 DPL EC	1.200 m³/h a 160 Pa	1.308 m³/h a 0 Pa
4151000866	KRC 18 DPL EC	1.600 m³/h a 150 Pa	1.691 m³/h a 0 Pa
4151000867	KRC 22 DPL EC	2.100 m³/h a 75 Pa	2.222 m³/h a 0 Pa
4151000868	KRC 28 DPL EC	2.400 m³/h a 75 Pa	2.482 m³/h a 0 Pa
4151000869	KRC 34 DPL EC	3.100 m³/h a 75 Pa	3.217 m³/h a 0 Pa
4151000870	KRC 42 DPL EC	4.200 m³/h a 250 Pa	4.455 m³/h a 0 Pa
4151000871	KRC 52 DPL EC	4.800 m³/h a 170 Pa	5.020 m³/h a 0 Pa
4151000872	KRC 65 DPL EC	6.300 m³/h a 75 Pa	6.500 m³/h a 0 Pa

*Caudal y presión con filtros F6/F6+F8 limpios.

En stock permanente

RECUPERADORES DE CALOR DPL EC VERTICAL CON CONTROL ELECTRÓNICO

CÓDIGO	DESCRIPCIÓN	TABLA DE SELECCIÓN SEGÚN CAUDAL AIRE/PRESIÓN DISPONIBLE(*)	
		CAUDAL NOMINAL (m³/h)-PRESIÓN (Pa)	CAUDAL MÁXIMO (m³/h)-PRESIÓN (Pa)
4151000873	KRC 8 DPL EC	600 m³/h a 50 Pa	642 m³/h a 0 Pa
4151000874	KRC 12 DPL EC	1.200 m³/h a 160 Pa	1.308 m³/h a 0 Pa
4151000875	KRC 18 DPL EC	1.600 m³/h a 150 Pa	1.691 m³/h a 0 Pa
4151000876	KRC 22 DPL EC	2.100 m³/h a 75 Pa	2.222 m³/h a 0 Pa
4151000877	KRC 28 DPL EC	2.400 m³/h a 75 Pa	2.482 m³/h a 0 Pa
4151000878	KRC 34 DPL EC	3.100 m³/h a 75 Pa	3.217 m³/h a 0 Pa
4151000879	KRC 42 DPL EC	4.200 m³/h a 250 Pa	4.455 m³/h a 0 Pa
4151000889	KRC 52 DPL EC	4.800 m³/h a 170 Pa	5.020 m³/h a 0 Pa
4151000893	KRC 65 DPL EC	6.300 m³/h a 75 Pa	6.500 m³/h a 0 Pa

*Caudal y presión con filtros F6/F6+F8 limpios.

En stock permanente

TEST FUGAS SEGÚN UNE EN 13141-7

FUGAS	CONDICIONES DE ENSAYO	KRC 8 DPL EC	KRC 12 DPL EC	KRC 18 DPL EC	KRC 22 DPL EC	KRC 28 DPL EC	KRC DPL 34 EC	KRC DPL 42 EC	KRC DPL 52 EC	KRC DPL 65 EC
EXTERNO	PRESIÓN POSITIVA 400 Pa	A2	A1	A2	A1	A2	A2	A2	A2	A2
EXTERNO	PRESIÓN NEGATIVA 400 Pa	A2	A1	A2	A1	A2	A2	A2	A2	A2

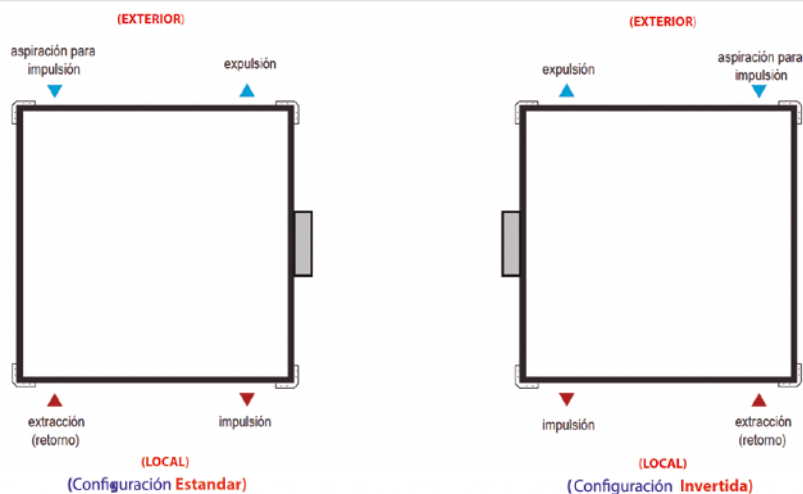
DATOS ELÉCTRICOS

UNIDAD	VENTILADORES				MÁQUINA		
	POTENCIA (W)	ALIMENTACIÓN	CORRIENTE MÁXIMA (A)	CLASE DE AISLAMIENTO	ALIMENTACIÓN	CORRIENTE MÁXIMA (A)	CLASE DE AISLAMIENTO
KRC 8 DPL EC	2 x 186	230 V, 50 HZ, 1F	2 X 1,5	IP 20 CLASE F	230 V, 50 HZ, 1F	3,0	CLASE F
KRC 12 DPL EC	2 x 529	230 V, 50 HZ, 1F	2 X 2,3	IP 20 CLASE F	230 V, 50 HZ, 1F	4,6	CLASE F
KRC 18 DPL EC	2 x 899	230 V, 50 HZ, 1F	2 X 3,9	IP 54 CLASE F	230 V, 50 HZ, 1F	7,8	CLASE F
KRC 22 DPL EC	2 x 944	230 V, 50 HZ, 1F	2 X 4,0	IP 54 CLASE F	230 V, 50 HZ, 1F	8,0	CLASE F
KRC 28 DPL EC	2 x 990	230 V, 50 HZ, 1F	2 X 4,4	IP 54 CLASE F	230 V, 50 HZ, 1F	8,8	CLASE F
KRC 34 DPL EC	2 x 1010	230 V, 50 HZ, 1F	2 X 4,4	IP 54 CLASE F	230 V, 50 HZ, 1F	8,8	CLASE F
KRC 42 DPL EC	2 x 2030	230 V, 50 HZ, 1F	2 X 8,6	IP 54 CLASE F	230 V, 50 HZ, 1F	17,2	CLASE F
KRC 52 DPL EC	2 x 1880	230 V, 50 HZ, 1F	2 X 8,0	IP 54 CLASE F	230 V, 50 HZ, 1F	16,0	CLASE F
KRC 65 DPL EC	2 x 2350	230 V, 50 HZ, 1F	2 X 3,5	IP 54 CLASE F	230 V, 50 HZ, 1F	7,0	CLASE F

NIVEL SONORO SEGÚN UNE EN ISO 3747 - CLASE 3

NIVEL DE POTENCIA SONORA (dB)	125 Hz	250 Hz	500 Hz	1.000 Hz	2.000 Hz	4.000 Hz	8.000 Hz	L _w dB(A)
KRC 8 DPL EC	69,0	65,6	66,3	60,7	60,4	57,9	54,4	67,9
KRC 12 DPL EC	71,3	70,7	69,1	68,9	66,7	63,9	60,5	73,7
KRC 18 DPL EC	65,1	70,0	65,1	67,0	69,0	62,1	57,2	74,9
KRC 22 DPL EC	69,0	74,0	71,0	65,1	66,1	61,1	57,2	77,4
KRC 28 DPL EC	71,0	75,9	68,0	68,0	66,1	63,1	59,1	78,5
KRC 34 DPL EC	72,0	75,0	65,1	67,0	64,1	61,1	57,2	77,8
KRC 42 DPL EC	73,0	79,9	71,0	73,0	71,0	67,0	63,1	82,3
KRC 52 DPL EC	75,0	81,9	70,0	69,0	69,0	66,1	60,1	83,4
KRC 65 DPL EC	74,0	75,9	78,9	75,9	73,0	71,0	62,1	83,6

ORIENTACIONES VISTA SUPERIOR

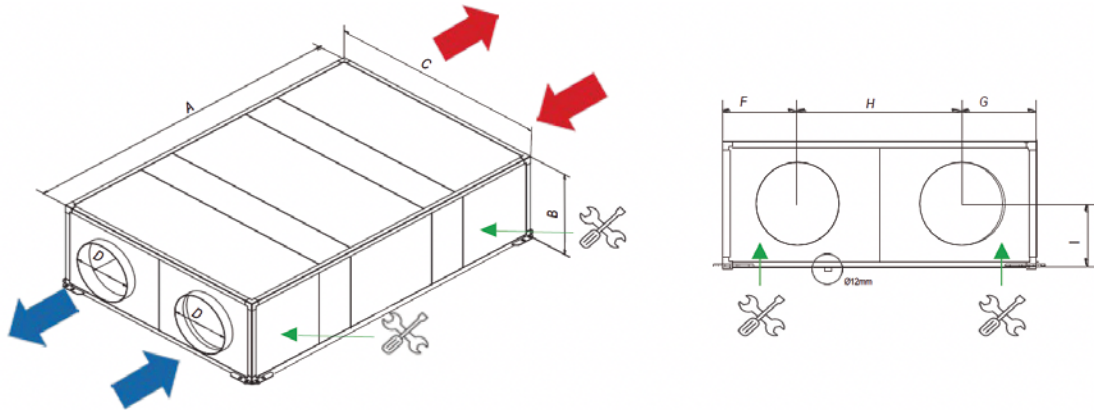


CONTROL Y REGULACIÓN ELECTRÓNICO TKN-HR

- Conexión Modbus para integración en BMS.
- Mando a distancia por cable a 4 hilos.
- Marcha/paro remoto.
- Programación horaria.
- Gestión de válvula todo/nada, según temperatura del aire exterior, interior o impulsión.
- Gestión de válvula proporcional, según temperatura del aire exterior, interior o impulsión.
- Control de velocidad de ventiladores.
- Selección manual de velocidad de los ventiladores.
- Gestión automática de velocidad de ventiladores por:
 - CO₂ - Opcional
 - Caudal constante - Opcional
 - Presión constante - Opcional
- Regulación individual de velocidad de ventiladores.
- Función Boost. Temporizador de ventiladores a máxima velocidad.
- Gestión automática del By-pass para free-cooling y free-heating.
- Monitorización de estado de filtros sucios y alarma de indicación visual por sensores de presión y temporizado.
- Control mediante 2 sondas de temperatura (impulsión/extracción).
- Función anti hielo.
- Contacto de relé libre para activación/señalización de alarma (230V).
- Función de bloqueo de teclado.
- Acceso a parámetros de configuración por clave.

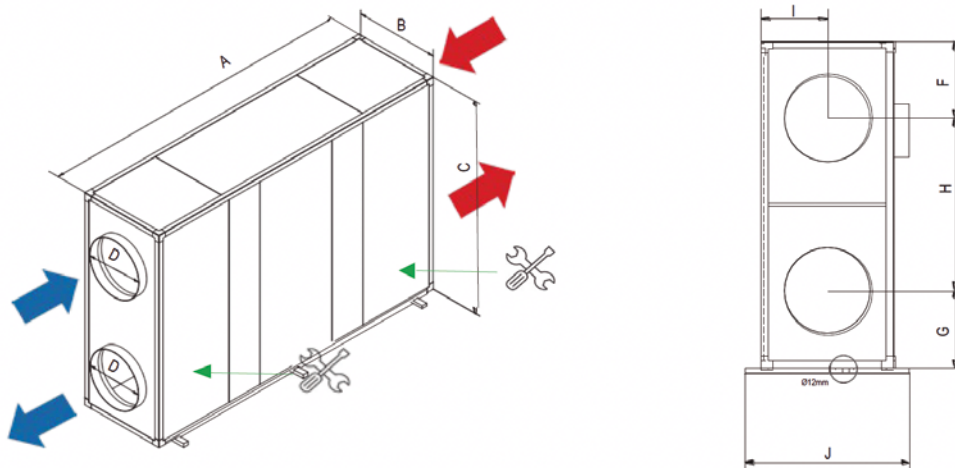


DIMENSIONES Y CONFIGURACIÓN DE LA UNIDAD HORIZONTAL



Modelo (Model)	A	B	C	D	F	G	H	I
KRC 8 DPL EC	1000	300	1000	200	215	240	545	140
KRC 12 DPL EC	1150	380	1150	250	215	240	545	150
KRC 18 DPL EC	1150	430	1350	315	276	276	798	175
KRC 22 DPL EC	1500	430	1400	315	276	332	792	175
KRC 28 DPL EC	1500	500	1400	315	276	332	792	210
KRC 34 DPL EC	1635	630	1550	400	290	348	911	340
KRC 42 DPL EC	1635	630	1550	400	290	348	911	340
KRC 52 DPL EC	1635	805	1650	450	341	348	961	425
KRC 65 DPL EC	1850	905	1835	560	440	448	961	455

DIMENSIONES Y CONFIGURACIÓN DE LA UNIDAD VERTICAL



Modelo (Model)	A	B	C	D	F	G	H	I	J
KRC 8 DPL EC	1100	390	1100	200	254	265	581	195	690
KRC 12 DPL EC	1250	440	1250	250	258	258	584	220	740
KRC 18 DPL EC	1250	490	1350	315	299	271	778	245	790
KRC 22 DPL EC	1600	490	1450	315	320	363	765	245	790
KRC 28 DPL EC	1600	550	1450	315	320	363	765	275	850
KRC 34 DPL EC	1740	690	1580	400	372	364	842	345	990
KRC 42 DPL EC	1740	690	1580	400	372	364	842	345	990
KRC 52 DPL EC	1740	864	1580	450	372	364	842	432	1164
KRC 65 DPL EC	1940	950	1780	560	445	455	890	475	1250