

CATÁLOGO
TARIFA
2023

KOSNER

▶▶▶▶ Climatización eficiente

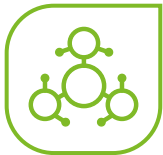
**Climatización
Industrial**



Para cualquier consulta en relación a nuestros productos le remitimos a su distribuidor más cercano.

Los dibujos y fotografías, así como los datos e indicaciones contenidos en el presente catálogo, deben entenderse únicamente a título orientativo, reservándose Kosner el derecho de efectuar las modificaciones que considere oportunas.

¿POR QUÉ ELEGIRNOS?



Avanzada tecnología

Apuesta firme por el **I+D+i** para ofrecer las **últimas novedades tecnológicas** y así satisfacer las necesidades más exigentes de profesionales y usuarios.



Eficiencia energética

Nuestros equipos cuentan con los **máximos coeficientes** de rendimiento tanto en frío (SEER) como en calor (SCOP).



Compromiso con el medio ambiente

Nos esforzamos día a día en el desarrollo de **tecnologías “eco-friendly”** como fuerte apuesta al **cuidado de nuestro planeta**.



5 años de garantía total

La **elevada calidad** de los productos Kosner nos permite ofrecer una **garantía total de 5 años***.



Asistencia especializada

Nuestro equipo de asistencia técnica está altamente cualificado para dar una respuesta en un máximo de **48/72 horas**.

*Consulta condiciones en Kosner.es

¿Dónde encontrarnos?

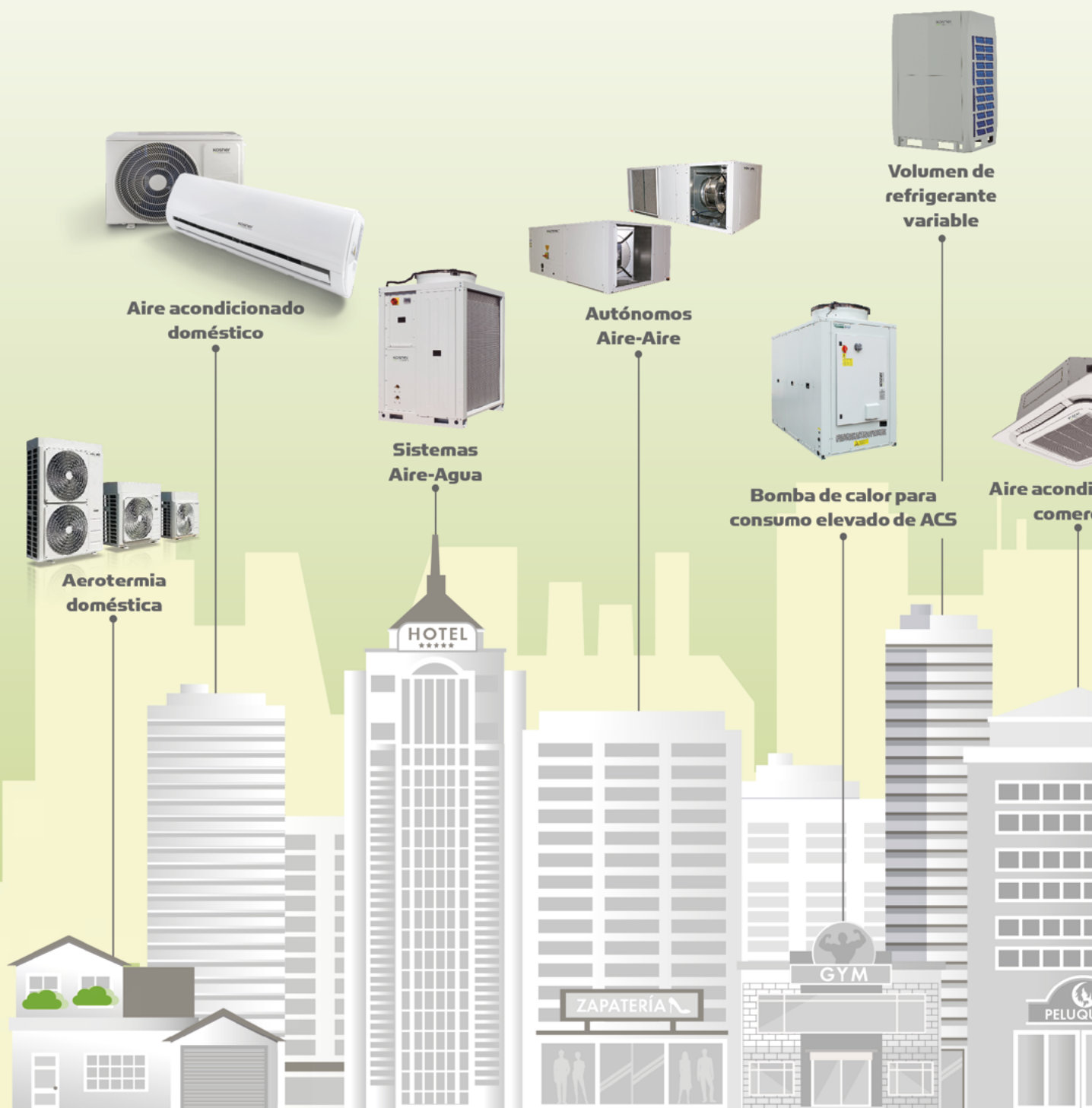
La distribución de Kosner se realiza **únicamente a través del canal profesional**, ya que de esta manera nos aseguramos que nuestros sistemas de climatización son instalados por profesionales cualificados y que se realiza un correcto **asesoramiento técnico y funcional** a las personas que los van a utilizar.

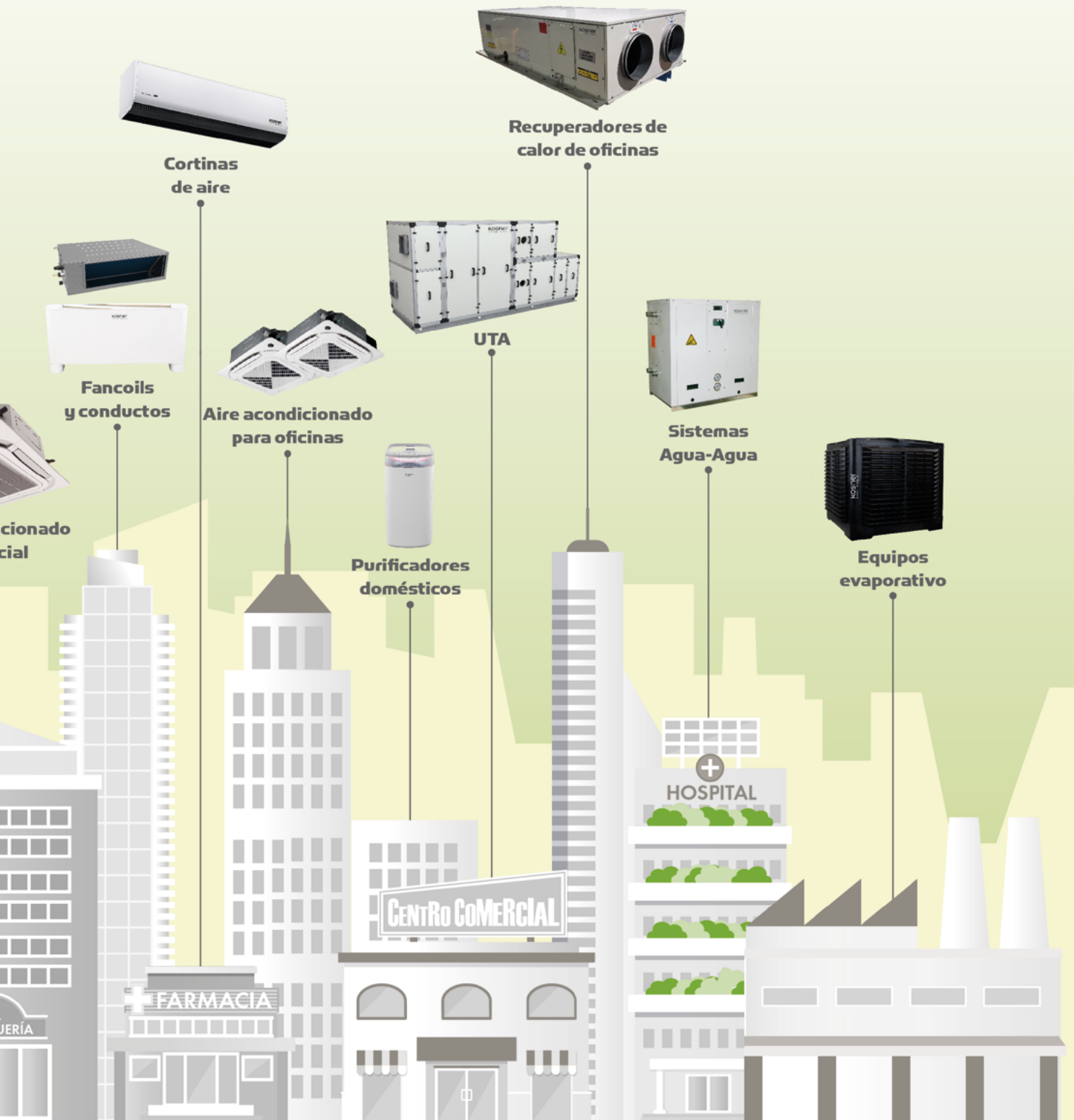
Dentro del ámbito nacional, el **Grupo Saltoki** distribuye en exclusiva todos nuestros productos.

Encuentra el punto de venta más cercano en saltoki.com/centros-saltoki.

Kosner, soluciones integrales para todas las necesidades

Maximiza la eficiencia energética y el confort





Servicio Profesional KOSNER

PREVENTA



Estudio previo y asesoramiento técnico

Tienes disponible un equipo de técnicos especializados para asesorarte en la fase de estudio y desarrollo de instalaciones.



Justificaciones

Te facilitamos las justificaciones necesarias para cumplir con la normativa vigente.



Visita con ingenieros

En reforma y obra nueva, el equipo técnico puede acompañarte para garantizar la viabilidad de la instalación.



Documentación técnica

Podrás solicitar todos los materiales sobre nuestros productos, como manuales, fichas técnicas, certificaciones, etc.



Herramientas de cálculo

Para el cálculo de instalaciones de volumen variable. Podrás disponer de ella a través del departamento técnico de Kosner, solicitándosela a tu comercial en Saltoki, o incluso podemos realizar los cálculos por ti.

POSVENTA



Soporte técnico

Nuestro equipo de atención al cliente está disponible a través de

www.kosner.es y del teléfono

900 45 00 00



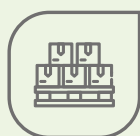
Visita en obra

Puedes solicitarnos un técnico para que visite la obra y pueda ofrecerte apoyo y asesoramiento.



SAT

Amplia red de profesionales acreditados con un compromiso de respuesta de 48/72 horas para resolver una incidencia o realizar la puesta en marcha.



Repuestos

Gran cantidad de repuestos en stock para dar solución inmediata a cualquier problema o avería.

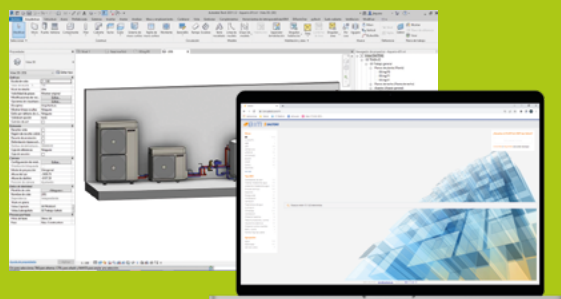


DESCARGA
LOS OBJETOS BIM

BIM

En Kosner estamos convencidos de la utilidad de la tecnología BIM, y por eso ponemos a tu disposición una amplia gama de herramientas de fácil uso y adaptadas a las necesidades de tus proyectos:

- Más de 850 objetos en formato REVIT.
- Familias paramétricas que incluyen todos los datos técnicos que facilitarán el cálculo y el dimensionamiento.
- Plantilla de instalaciones donde podrás utilizar la gama de producto Kosner.
- Formaciones personalizadas para usuarios REVIT.



Para cualquier duda en tus proyectos, escribe a:

prescripcion@saltoki.es

ATENCIÓN PERSONALIZADA CERCA DE TI



900 45 00 00

Servicio de Asistencia Técnica Kosner,

*garantía de servicio
profesional*

El equipo de Asistencia Técnica de Kosner está formado por profesionales altamente cualificados con la mejor formación, para ofrecer a nuestros clientes el mejor servicio.

Una gestión eficaz de los avisos, unido a la amplia gama de repuestos en stock, nos permiten dar **respuesta en 48/72 horas**.

ADEMÁS, TODO EL CONTENIDO QUE NECESITAS ESTÉS DONDE ESTÉS



Toda la documentación actualizada de los productos Kosner disponible en www.kosner.es/documentacion



Encuentra todo nuestro material audiovisual disponible en nuestro canal de YouTube.



Síguenos en Facebook y entérate de las últimas novedades y curiosidades que publicamos.

Novedades Industrial

UNIDADES EXTERIORES KRV

MINI KRV V8, KRV V8i

Sistema de volumen variable de refrigerante con tecnología Full Inverter para todo tipo de instalaciones (residenciales, comerciales e industriales) y con un amplio rango de temperatura de trabajo.



Página 28

Página 32

UNIDADES INTERIORES KRV

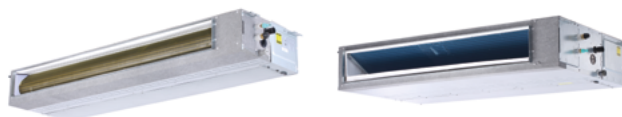
Cassettes, Split murales, conductos de baja, media y alta presión **super silenciosos** compatibles con la gama V6 y V8, y con **gran variedad de sistemas de control e integración.**



Página 64

Página 66

Página 68



Página 70

Página 72

AIRE ACONDICIONADO INDUSTRIAL

SISTEMAS KRV	10
Unidades Exteriores	12
Unidades Interiores	43
AUTÓNOMOS AIRE-AIRE	89
AUTÓNOMOS AGUA-AIRE	113
SISTEMAS AIRE-AGUA	121
FANCOILS	188
EQUIPOS EVAPORATIVOS	229

SISTEMAS KRV

Unidades Exteriores 12

Mini KRV C 12

Mini KRV V6i 14

Mini KRV Plus 16

KRV V6 20

(N) Mini KRV V8 28

(N) KRV V8i 32

Distancia máxima
tubería refrigerante 36

Software de selección
y dimensionamiento 42

SISTEMAS KRV

ELEVADAS PRESTACIONES

SISTEMAS KRV				
Unidades Interiores	43	(N)	Split Pared DC 3.0	64
Split Pared DC 2.0	44	(N)	Cassette 4 vías 60x60 dc 3.0	66
Cassette 4 vías 60x60 DC 2.0	46	(N)	Cassette 4 vías 90x90 dc 3.0	68
Cassette 4 vías 90x90 DC 2.0	48	(N)	Conducto - Baja presión DC 3.0	70
Suelo-Techo DC 2.0	50	(N)	Conducto - Media presión DC 3.0	72
Consola Suelo DC 2.0	52		Accesorios Sistemas KRV	74
Consola Suelo sin mueble DC 2.0	54		Sistemas de monitorización	80
Conducto - Media presión DC 2.0	56		Distribuidores Unidades Interiores	86
Conducto - Alta presión DC 2.0	58		Distribuidores Unidades Exteriores	87
Consola Doble Flujo DC 2.0	60			

UNIDADES EXTERIORES MINI KRV C



MINI KRV 80SW C 1PH



MINI KRV 120SW C 1PH



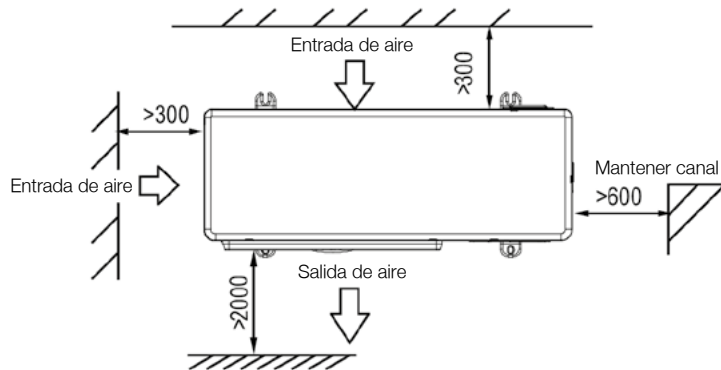
MINI KRV 140SW C 1PH
MINI KRV 160SW C 1PH

Sistema de Volumen Variable de Refrigerante con **tecnología full inverter** para pequeñas instalaciones residenciales y comerciales. Potencia disponible hasta 6 HP (15,5kW) y capacidad de combinación de hasta 9 unidades interiores.

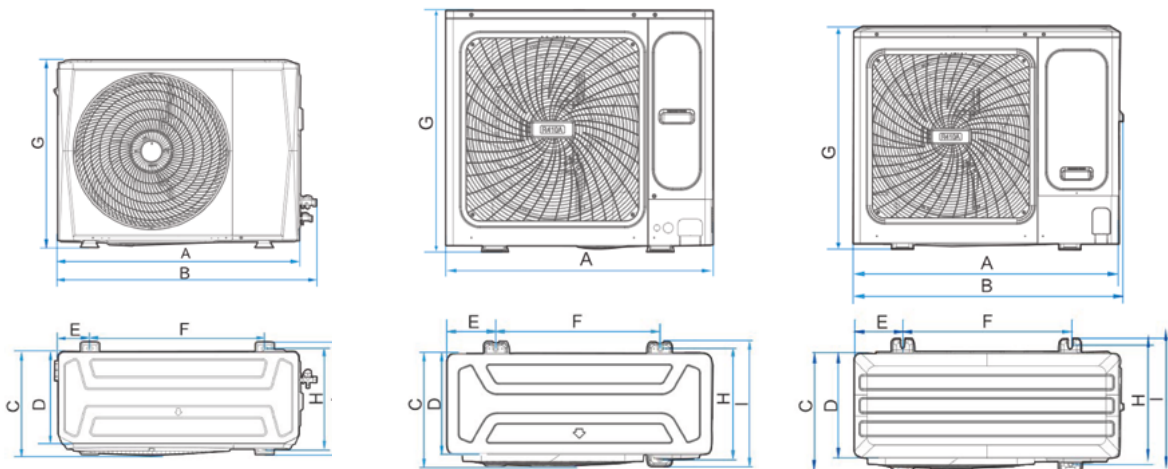
- La serie **Mini KRV C** incorpora enfriamiento del cuadro eléctrico a través de refrigerante.
- Consigue disminuir la temperatura media de los componentes eléctricos alrededor de 8 °C, garantizando el funcionamiento del sistema incluso a 55 °C en exterior.



REQUISITOS PARA LA INSTALACIÓN



DIMENSIONES DE LA UNIDAD



MINI KRV 80SW C 1PH

MINI KRV 120SW C 1PH

MODELOS
MINI KRV 140SW C 1PH
MINI KRV 160SW C 1PH

MODELOS	A	B	C	D	E	F	G	H	I
80	910	982	390	345	120	663	712	375	426
120	950	/	406	360	175	590	840	390	440
140/160	1.040	1.053	452	410	191	656	865	463	523

TABLA SELECCIÓN MINI KRV PLUS C (NO COMBINABLES)

CARACTERÍSTICAS		MONOFÁSICAS								
		MINI KRV 80SW C 1PH		MINI KRV 120SW C 1PH		MINI KRV 140SW C 1PH		MINI KRV 160SW C 1PH		
		FRÍO	CALOR	FRÍO	CALOR	FRÍO	CALOR	FRÍO	CALOR	
	HP	3		4		5		6		
CAPACIDAD	kW	7,2	7,2	12,2	14	14	16	15,5	18	
	Kcal/h	6.191	6.191	10.492	12.040	12.040	13.760	13.330	15.480	
CONSUMO ELÉCTRICO	kW	2,18	1,82	4,32	3,17	4,56	4,08	5,35	5,71	
SEER/SCOP (EN 14825)	kWh/kWh	5,10	3,80	6,46	4,20	6,30	4,20	5,90	4,26	
RANGO TEMP. EXT. FRÍO	°C	-5/55		-5/55		-5/55		-5/55		
RANGO TEMP. EXT. CALOR	°C	-15/27		-15/27		-15/27		-15/27		
Nº MÁX. UDS. INTERIORES CONECTABLES		4		7		8		9		
UNIDAD EXTERIOR										
INTENSIDAD NOMINAL	A	11,8		23,4		24,7		31		
ALIMENTACIÓN	V-ph-Hz	220/240-1-50		220/240-1-50		220/240-1-50		220/240-1-50		
CAUDAL AIRE EXTERIOR	m³/h	3.700		5.000		5.400		5.200		
PRESIÓN SONORA MÁXIMA	dB[A]	54		56		56		56		
	Ancho	910		950		1.040		1.040		
DIMENSIONES (mm)	Fondo	345		360		410		410		
	Alto	712		840		865		865		
PESO NETO/BRUTO	Kg	55/57,5		84/92		91,4/100,4		95,4/104,4		
REFRIGERANTE										
GAS REFRIGERANTE	Tipo	R-410A		R-410A		R-410A		R-410A		
CARGA DE REFRIG.	Kg	2,2		3		3,4		3,8		
DIÁMETRO CONEXIÓN FRIGORÍFICA	Líquido	3/8"		3/8"		3/8"		3/8"		
	Gas	5/8"		5/8"		5/8"		3/4"		
LONGITUD MÁXIMA CIRCUITO FRIGORÍFICO	m	≤50		≤65		≤100		≤100		
LONGITUD ENTRE LA EXTERIOR Y LA INTERIOR MÁS ALEJADA	Real (m)	≤35		≤45		≤60		≤60		
	Equival.(m)	≤40		≤50		≤70		≤70		
LONGITUD ENTRE EL PRIMER DERIVADOR Y LA UNIDAD INTERIOR MÁS ALEJADA	m	≤20		≤20		≤20		≤20		
DIFERENCIA DE ALTURA ENTRE EXTERIOR ABAJO E INTERIOR ARRIBA	m	≤10		≤20		≤20		≤20		
DIFERENCIA DE ALTURA ENTRE EXTERIOR ARRIBA E INTERIOR ABAJO	m	≤10		≤20		≤30		≤30		
DIFERENCIA DE ALTURA ENTRE UNIDADES INTERIORES	m	≤8		≤8		≤8		≤8		
CONEXIONES ELÉCTRICAS										
INTERCONEXIÓN ENTRE EXTERIOR E INTERIORES	mm²					3x1+Pantalla				
ALIMENTACIÓN ELÉCTRICA	mm²	3x4		3x6		3x6		3x6		
CÓDIGO		4100050040		4100050041		4100050042		4100050043		

Nota:Cableado de alimentación orientativo hasta 20 metros.

CAJAS DE DERIVACIÓN

MINI KRV 4 SAL

Nº. de unidades interiores interconexionables	4		
Dimensiones (A x Al x L)	mm	234x151x343	
Conexión de tuberías			
Unidad interior	Tuberías de líquido	mm	Ø 6,4(1/4")
	Tuberías de gas	mm	Ø 12,7(1/2")
Unidad exterior	Tuberías de líquido	mm	Ø 9,5(3/8")
	Tuberías de gas	mm	Ø 15,9(5/8")
Peso neto	Kg	3,8	
Accesorios incluidos	2- RED. 1/4Hx3/8M 2-RED. 1/2Hx5/8M 2-TUERCAS 3/8 2-TUERCAS 5/8		
Compatibilidad	MODELOS: KRV80SW-KRV120SW-KRV140SW-KRV160SW		
Código	4100090220		



La **caja de conexiones KOSNER** permite realizar una instalación MINI KRV de hasta 18 kw de potencia frigorífica, sin tener que realizar ningún tipo de soldadura (atmósfera de nitrógeno) en las líneas frigoríficas, lo que simplifica las instalaciones y da solución a instalaciones especiales (gasolineras, comercios textiles, fábricas, etc.).

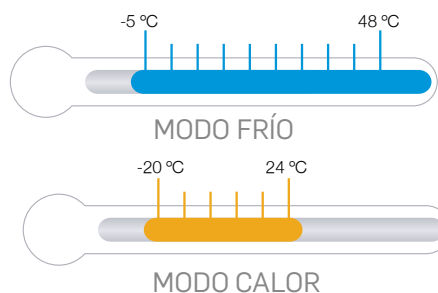
UNIDADES EXTERIORES MINI KRV V6i



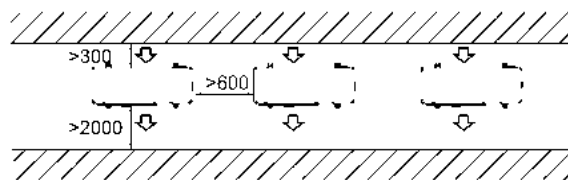
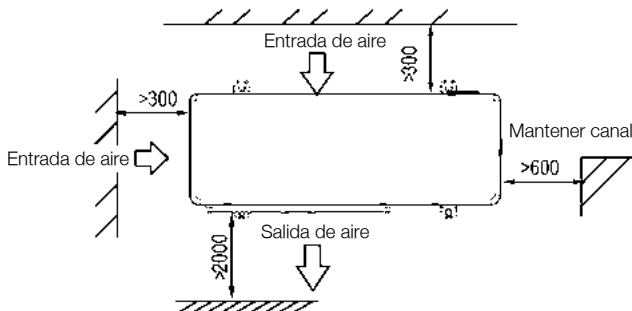
MODELOS
 MINI KRV V6i 200SW 3PH
 MINI KRV V6i 220SW 3PH
 MINI KRV V6i 260SW 3PH

Sistema de Volumen Variable de refrigerante con **tecnología full inverter** para pequeñas instalaciones residenciales y comerciales. Potencia disponible hasta 9 HP (26 kW) y capacidad de combinación de hasta 15 unidades interiores.

- La serie **Mini KRV V6i** incorpora enfriamiento del cuadro eléctrico a través de refrigerante. Consigue disminuir la temperatura media de los componentes eléctricos alrededor de 8 °C, garantizando el funcionamiento del sistema incluso a 55 °C en exterior.
- Puede funcionar con temperaturas exteriores en modo frío desde -5 °C hasta 55 °C y en modo calor desde -20 °C hasta 24 °C.



REQUISITOS DE ESPACIO PARA LA INSTALACIÓN



DIMENSIONES DE LA UNIDAD

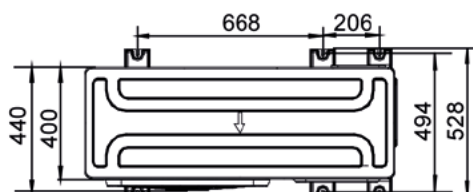
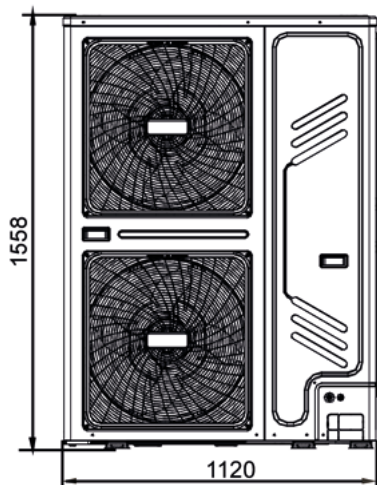


TABLA SELECCIÓN MINI KRV V6i (NO COMBINABLES)

CARACTERÍSTICAS		KRV V6i 200SW 3PH		KRV V6i 224SW 3PH		KRV V6i 260SW 3PH	
		FRÍO	CALOR	FRÍO	CALOR	FRÍO	CALOR
	HP	7		8		9	
CAPACIDAD	kW	20	22,5	22,4	25	26	28,5
	Kcal/h	17.200	19.350	19.264	21.500	22.360	24.510
CONSUMO ELÉCTRICO	kW	4,9	6,59	6,83	6,67	9,63	7,43
SEER/SCOP (EN 14825)	kWh/kWh	7,16	4,04	6,85	4,34	6,55	4,53
RANGO TEMP. EXT. FRÍO	°C	-5/48		-5/48		-5/48	
RANGO TEMP. EXT. CALOR	°C	-20/24		-20/24		-20/24	
Nº MÁX. UDS. INTERIORES CONECTABLES		11		13		15	
UNIDAD EXTERIOR							
INTENSIDAD NOMINAL	A	14,5		17,2		19,1	
ALIMENTACIÓN	V-ph-Hz	380/415-3-50		380/415-3-50		380/415-3-50	
CAUDAL AIRE EXTERIOR	m ³ /h	9.000		9.000		10.000	
PRESIÓN SONORA MÁXIMA	dB[A]	58		58		59	
DIMENSIONES (mm)	Ancho	1.120		1.120		1.120	
	Fondo	528		528		528	
	Alto	1.558		1.558		1.558	
PESO NETO/BRUTO	Kg	143/159		143/159		144/160	
REFRIGERANTE							
GAS REFRIGERANTE	Tipo	R410A		R410A		R410A	
CARGA DE REFRIGERANTE	Kg	6,5		6,5		6,5	
DIÁMETRO CONEXIÓN FRIGORÍFICA	Líquido	3/8"		3/8"		3/8"	
	Gas	3/4"		3/4"		7/8"	
LONGITUD MÁXIMA CIRCUITO FRIGORÍFICO	m	≤150		≤150		≤150	
LONGITUD ENTRE LA EXTERIOR Y LA INTERIOR MÁS ALEJADA	Real (m)	≤100		≤100		≤100	
	Equival.(m)	≤110		≤110		≤110	
LONGITUD ENTRE EL PRIMER DERIVADOR Y LA UNIDAD INTERIOR MÁS ALEJADA	m	≤40		≤40		≤40	
DIFERENCIA DE ALTURA ENTRE EXTERIOR ABAJO E INTERIOR ARRIBA	m	≤40		≤40		≤40	
DIFERENCIA DE ALTURA ENTRE EXTERIOR ARRIBA E INTERIOR ABAJO	m	≤50		≤50		≤50	
DIFERENCIA ALTURA ENTRE UNIDADES INTERIORES	m	≤15		≤15		≤15	
CONEXIONES ELÉCTRICAS							
INTERCONEXIÓN ENTRE EXTERIOR E INTERIORES	mm ²	3x1+Pantalla					
ALIMENTACIÓN ELÉCTRICA	mm ²	5x4					
CÓDIGO		4100050044		4100050045		4100050046	

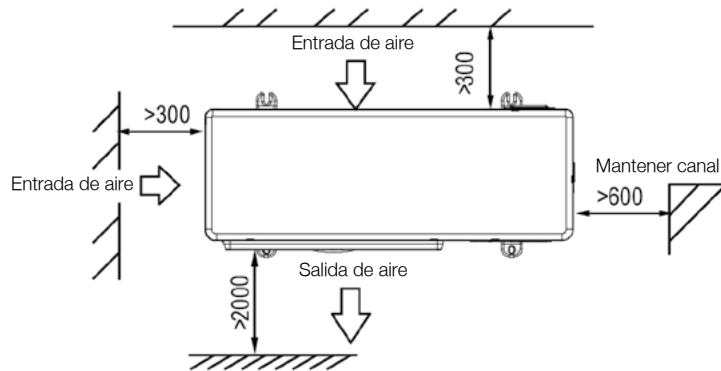
Nota:Cableado de alimentación orientativo hasta 20 metros.

MODELOS
KRV 120SW 3PH
KRV 140SW 3PH
KRV 160SW 3PH

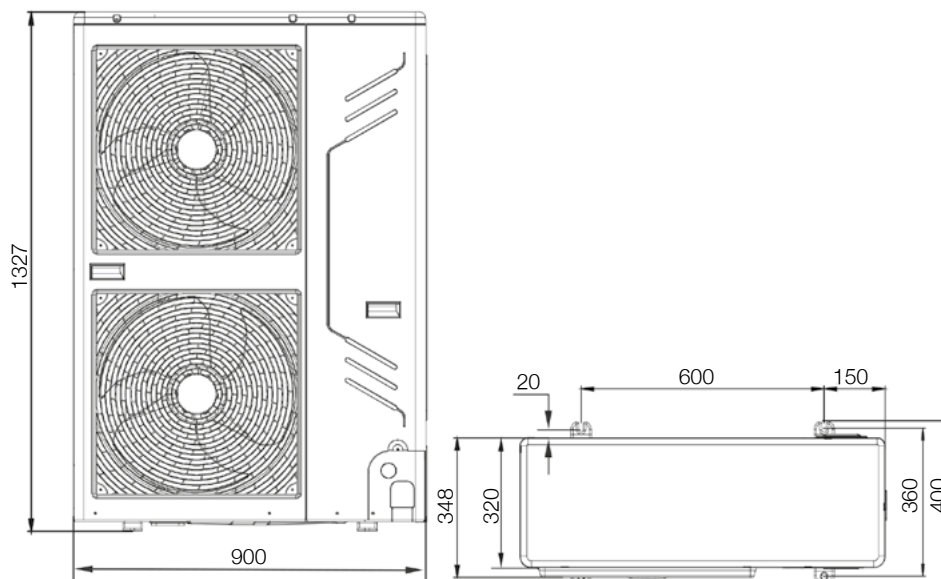


Sistema de Volumen Variable de Refrigerante con **tecnología full inverter** para pequeñas instalaciones residenciales y comerciales. Potencia disponible hasta 6 HP (17,1 kW) y capacidad de combinación de hasta 7 unidades interiores.

REQUISITOS PARA LA INSTALACIÓN



DIMENSIONES DE LA UNIDAD



MODELOS
KRV 120SW 3PH
KRV 140SW 3PH
KRV 160SW 3PH

TABLA SELECCIÓN MINI KRV PLUS (NO COMBINABLES)

CARACTERÍSTICAS		TRIFÁSICAS					
		KRV 120SW 3PH		KRV 140SW 3PH		KRV 160SW 3PH	
		FRÍO	CALOR	FRÍO	CALOR	FRÍO	CALOR
CAPACIDAD	HP	4		5		6	
	kW	12,3	13,2	14	15,4	15,5	17
	Kcal/h	10.350	11.400	12.065	13.300	13.360	14.650
CONSUMO ELÉCTRICO	kW	3,25	3,47	3,95	4,16	4,52	4,77
SEER/SCOP (EN 14825)	kWh/kWh	5,60	4,05	5,90	4,0	5,50	4,10
RANGO TEMP. EXT. FRÍO	°C	-15/48		-15/48		-15/48	
RANGO TEMP. EXT. CALOR	°C	-15/27		-15/27		-15/27	
Nº MÁX. UDS INTERIORES CONECTABLES		6		6		7	
UNIDAD EXTERIOR							
INTENSIDAD NOMINAL	A	11,3		13,7		15,7	
ALIMENTACIÓN	V-ph-Hz	380/415-3-50		380/415-3-50		380/415-3-50	
CAUDAL AIRE EXTERIOR	m³/h	6.000		6.000		6.000	
PRESIÓN SONORA MÁX.	dB[A]	57		57		57	
DIMENSIONES (mm)	Ancho	900		900		900	
	Fondo	400		400		400	
	Alto	1.327		1.327		1.327	
PESO NETO/BRUTO	Kg	95/103		95/103		102/113	
REFRIGERANTE							
GAS REFRIGERANTE	Tipo	R-410A		R-410A		R-410A	
CARGA DE REFRIG.	Kg	3,3		3,9		3,9	
DIÁMETRO CONEXIÓN FRIGORÍFICA	Líquido	3/8"		3/8"		3/8"	
	Gas	5/8"		5/8"		3/4"	
LONGITUD MÁXIMA CIRC. FRIGORÍFICO	m	≤100		≤100		≤100	
LONG. ENTRE LA EXTERIOR Y LA INTERIOR MÁS ALEJADA	Real (m)	≤60		≤60		≤60	
	Equival.(m)	≤70		≤70		≤70	
LONGITUD ENTRE EL PRIMER DISTRIBUIDOR Y LA INT. MÁS ALEJADA	m	≤20		≤20		≤20	
DIFERENCIA DE ALTURA ENTRE EXTERIOR ABAJO E INTERIOR ARRIBA	m	≤20		≤20		≤20	
DIF. DE ALTURA ENTRE EXTERIOR ARRIBA E INTERIOR ABAJO	m	≤30		≤30		≤30	
DIF. ALTURA ENTRE UDS INTERIORES	m	≤8		≤8		≤8	
CONEXIONES ELÉCTRICAS							
INTERCONEXIÓN UD. INT.	mm²	3x1+Pantalla					
ALIMENTAC. ELÉCTRICA	mm²	5x2,5		5x2,5		5x2,5	
CÓDIGO		4100050022		4100050024		4100050026	

Nota: Cableado de alimentación orientativo hasta 20 metros.

CAJAS DE DERIVACIÓN

		MINI KRV 4 SAL	
Nº. de unidades interiores interconexionables		4	
Dimensiones (A x Al x L)	mm	234x151x343	
Conexión de tuberías			
Unidad interior	Tuberías de líquido	mm	Ø 6,4(1/4")
	Tuberías de gas	mm	Ø 12,7(1/2")
Unidad exterior	Tuberías de líquido	mm	Ø 9,5(3/8")
	Tuberías de gas	mm	Ø 15,9(5/8")
Peso neto	Kg	3,8	
Accesorios incluidos		2- RED. 1/4Hx3/8M 2-RED. 1/2Hx5/8M 2-TUERCAS 3/8 2-TUERCAS 5/8	
Compatibilidad		MODELOS: KRV80SW-KRV120SW-KRV140SW-KRV160SW	
Código		4100090220	



La caja de conexiones KOSNER permite realizar una instalación MINI KRV de hasta 18 kw de potencia frigorífica, sin tener que realizar ningún tipo de soldadura (atmósfera de nitrógeno) en las líneas frigoríficas, lo que simplifica las instalaciones y da solución a instalaciones especiales (gasolineras, comercios textiles, fábricas, etc.).

UNIDADES EXTERIORES MINI KRV PLUS



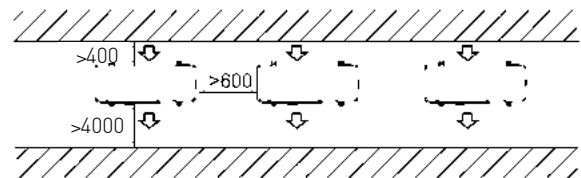
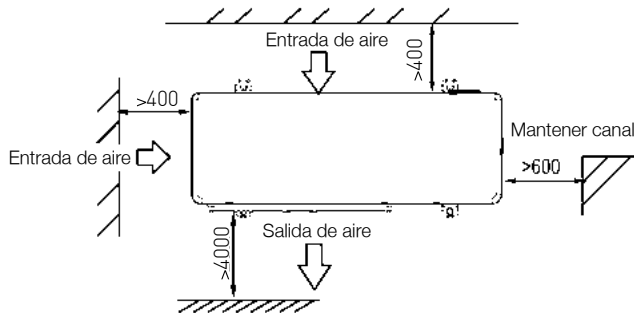
◀ MODELOS
KRV 180SW 3PH
KRV 200SW 3PH
KRV 224SW 3PH
KRV 260SW 3PH



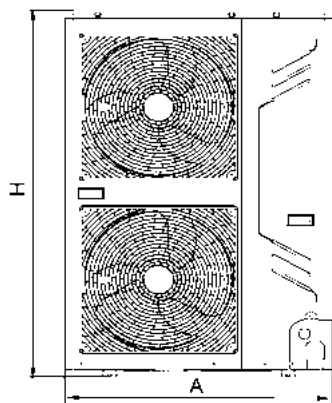
▶ MODELOS
KRV 400SW 3PH
KRV 450SW 3PH

Sistema de Volumen Variable de Refrigerante con **tecnología full inverter** para pequeñas instalaciones residenciales y comerciales. Potencia disponible hasta 16 HP (28,5 kW) y capacidad de combinación de hasta 15 unidades interiores.

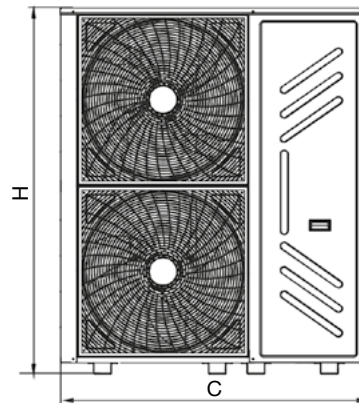
REQUISITOS DE ESPACIO PARA LA INSTALACIÓN



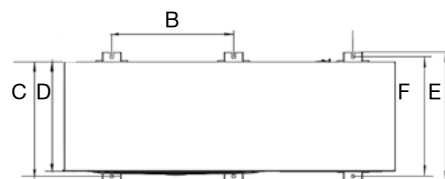
DIMENSIONES DE LA UNIDAD



MODELOS
KRV 180SW 3PH



MODELOS
KRV 400SW 3 PH
KRV 450SW 3 PH



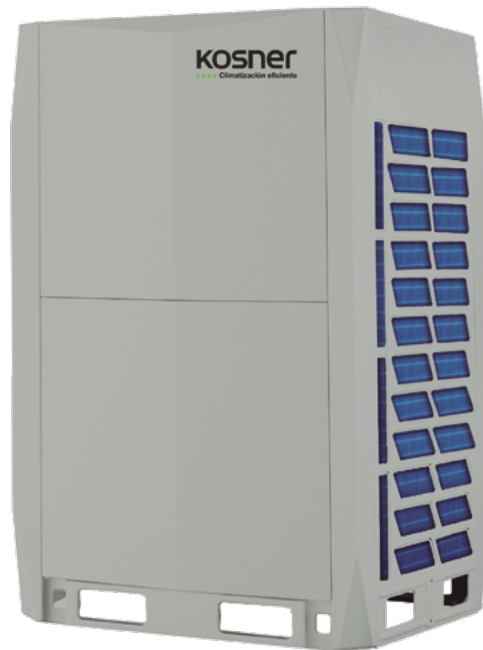
MODELOS

	A	B	C	D	E	F	H
180SW	900	600	348	320	400	360	1.327
400SW	1.360	505	475	450	540	500	1.650
450SW	1.460	505	475	450	540	500	1.650

TABLA SELECCIÓN MINI KRV PLUS (NO COMBINABLES)

CARACTERÍSTICAS		KRV 180SW 3PH		KRV 400SW 3PH		KRV 450SW 3PH	
		FRÍO	CALOR	FRÍO	CALOR	FRÍO	CALOR
CAPACIDAD	HP	6,5		14		16	
	kW	17,5	19	40	45	45	50
	Kcal/h	15.050	16.340	34.400	38.700	38.700	43.000
CONSUMO ELÉCTRICO	kW	5,3	5	11,9	11,1	13,6	12,7
SEER/SCOP (EN 14825)	kWh/kWh	5,50	4,10	5,70	3,75	5,55	3,70
RANGO TEMP. EXT. FRÍO	°C	-15/48		-5/48		-5/48	
RANGO TEMP. EXT. CALOR	°C	-15/27		-15/24		-15/24	
Nº MÁX. UDS. INT. CONECTABLES		9		14		15	
UNIDAD EXTERIOR							
INTENSIDAD NOMINAL	A	18,3		41,1		47	
ALIMENTACIÓN	V-ph-Hz	380/415-3-50		380/415-3-50		380/415-3-50	
CAUDAL AIRE EXT.	m³/h	6.800		16.575		16.575	
PRESIÓN SONORA MÁX.	dB[A]	59		62		62	
DIMENSIONES (mm)	Ancho	900		1.360		1.460	
	Fondo	400		540		540	
	Alto	1.327		1.650		1.650	
PESO NETO/BRUTO	Kg	107/118		240/260		275/290	
REFRIGERANTE							
GAS REFRIGERANTE	Tipo	R410a		R410a		R410a	
CARGA DE REFRIG.	Kg	4,5		9		12	
DIÁMETRO CONEXIÓN FRIGORÍFICA	Líquido	3/8"		1/2"		1/2"	
	Gas	3/4"		< 90m 7/8"		< 90m 1"	
LONGITUD MÁXIMA CIRC. FRIGORÍFICO	m	≤100		≤250		≤250	
LONG. ENTRE LA EXTERIOR Y LA INTERIOR MÁS ALEJADA	m	≤60		≤100		≤100	
		≤70		≤120		≤120	
LONGITUD ENTRE EL PRIMER DERIVADOR Y LA UD. INT. MÁS ALEJADA	m	≤20		≤40		≤40	
DIFERENCIA DE ALTURA ENTRE EXTERIOR ABAJO E INTERIOR ARRIBA	m	≤20		≤20		≤20	
DIF. DE ALTURA ENTRE EXTERIOR ARRIBA E INTERIOR ABAJO	m	≤30		≤30		≤30	
DIF. ALTURA ENTRE UDS. INTERIORES	m	≤8		≤8		≤8	
CONEXIONES ELÉCTRICAS							
INTERCONEXIÓN UD. INT.	mm²	3x1+Pantalla		3x1+Pantalla		3x1+Pantalla	
ALIMENTAC. ELÉCTRICA	mm²	5x2,5		5x6		5x6	
COMPRESOR		MITSUBISHI ELECTRIC					
CÓDIGO		4100050027		4100050264		4100050266	

Nota: Cableado de alimentación orientativo hasta 20 metros.



Nueva generación de unidades modulares Full DC Inverter de caudal variable que agrupa la más eficiente y avanzada tecnología en aire acondicionado para proveer de un sistema de climatización con **gran capacidad frigorífica, gran eficiencia, adaptabilidad y sistema de control inteligente.**

Elevadas prestaciones

Tecnología de alta eficiencia

Control de funcionamiento

ELEVADAS PRESTACIONES

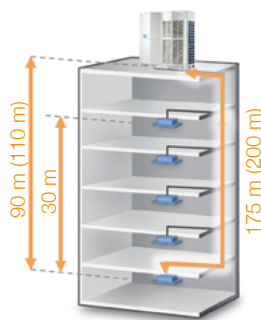
Intercambiador de calor de alta eficiencia

Las aletas de tipo ventana de nuevo diseño amplían el área de intercambio de calor y disminuyen la resistencia al aire, mejoran el rendimiento del intercambio de calor y ahorran más energía.

Las aletas hidrófilas y los tubos de cobre optimizan la eficiencia del intercambio de calor.

Capacidad de tuberías largas

Longitud total de la tubería: 1.000 m.
 Longitud de tubería más larga-real (equivalente): 175 m (200 m).
 Longitud de tubería más larga después de la primera rama: 40 m.
 Diferencia de nivel entre las unidades interiores y la unidad exterior-arriba (abajo): 90 m (110 m).
 Diferencia de nivel entre las unidades interiores: 30 m.

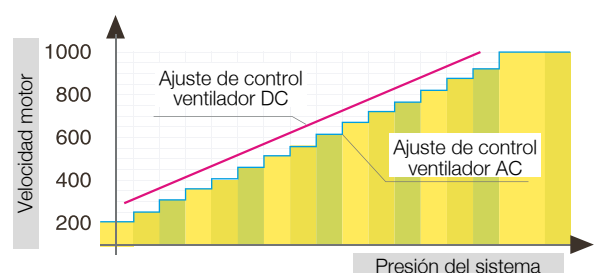


Amplio rango de capacidad

A partir de 8HP, la capacidad aumenta en incrementos de **2HP hasta 96HP**, que es la capacidad de volumen variable de un solo sistema más grande del mundo.

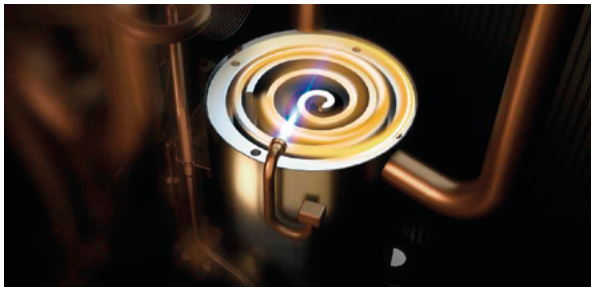
Motor ventilador DC de alta eficiencia

El sistema controla la velocidad del motor del ventilador según la presión del sistema y la carga del sistema logrando el **consumo de energía mínimo**. Una nueva hoja con bordes afilados y una ligera curva aumenta la velocidad de flujo de aire y reduce la vibración y la resistencia al flujo de aire.



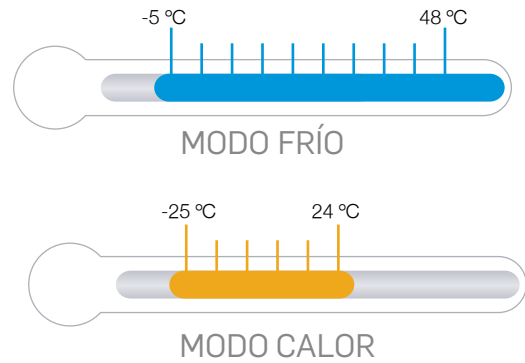
● **Compresor Scroll Inverter DC de alta eficiencia**

El aire acondicionado Kosner logra la eficiencia energética de primera clase de la industria en refrigeración y calefacción mediante la utilización de **compresor scroll inverter DC, motor de ventilador DC e intercambiador de calor de alta eficiencia**. El compresor inverter DC adopta un diseño innovador y numerosas piezas clave de alto rendimiento que pueden **reducir el consumo de energía en un 25%**.



● **Rango de trabajo**

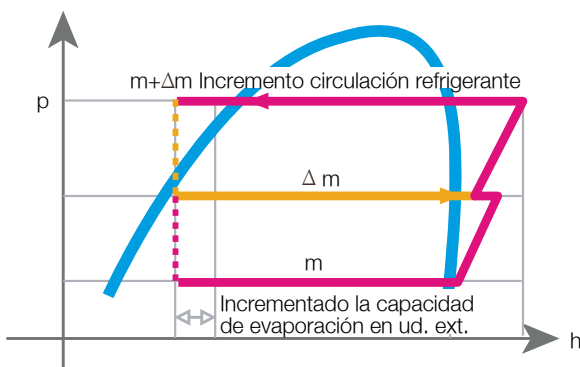
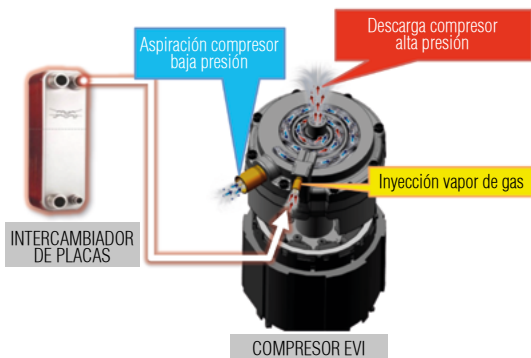
El KRV V6 puede funcionar de forma estable en un amplio rango de **temperatura ambiente: de -5°C a 48°C en modo de refrigeración y de -25°C a 24°C en modo de calentamiento**.



TECNOLOGÍA DE ALTA EFICIENCIA

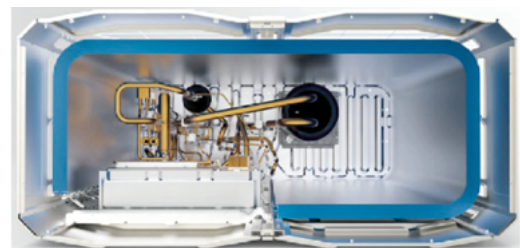
● **Compresor de inyección de vapor mejorado (EVI)**

Gracias al **compresor inverter DC de inyección de vapor**, el KRV V6 puede funcionar con el modo de calentamiento de forma estable **hasta -25°C**, y la capacidad de calentamiento se puede mejorar considerablemente.

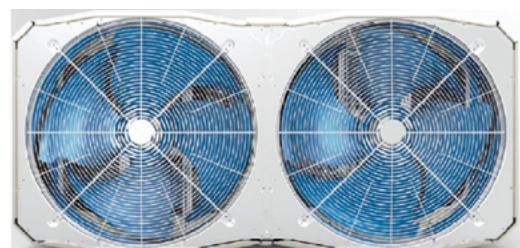


● **Intercambiador de calor de alta eficiencia Tipo G**

Las unidades de 24-32HP utilizan un intercambiador de calor de tipo G de **3 hileras de alta eficiencia** con un área de intercambio de calor 1,5 veces mayor que la unidad de 22 HP. Las unidades de 24-32HP también utilizan ventilador de gran tamaño cuyo diámetro es de hasta 750 mm.



Intercambiador 3 filas tipo G

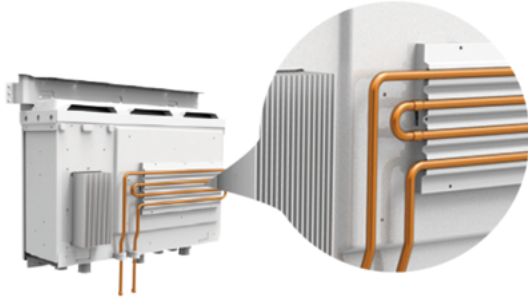


Ventilador de gran tamaño

TECNOLOGÍA DE ALTA EFICIENCIA

Refrigeración de cuadro eléctrico

El KRV V6 utiliza **tecnología de refrigeración para enfriar la caja de control eléctrica**. Disminuye la temperatura media de los componentes de control eléctrico en unos 8 grados, garantizando el funcionamiento estable y seguro del sistema de control.



Tecnología precisa de control de aceite

Cuatro etapas de la tecnología de control de aceite aseguran que todo el aceite del compresor se mantenga siempre a un nivel seguro, eliminando cualquier problema de escasez de aceite del compresor.

Separación interna de aceite del compresor.

Separador de aceite centrífugo de alta eficiencia (con eficiencia de separación de hasta el 99%) asegura que el aceite se separe del gas de descarga y se devuelve a los compresores de manera oportuna.

Los tubos de equilibrio de aceite entre compresores garantizan una distribución uniforme del aceite para mantener los compresores funcionando normalmente.

El programa de retorno automático de aceite supervisa el tiempo de funcionamiento y el estado del sistema para garantizar un retorno fiable del aceite.

CONTROL DE FUNCIONAMIENTO

Operación de recuperación de compresor

En unidades con dos compresores, si un compresor falla, el otro compresor puede funcionar por sí solo durante un máximo de 4 días, lo que permite tiempo de mantenimiento o reparación manteniendo el confort.

Función de calentamiento y enfriamiento rápido

El sistema de compresor Inverter DC alcanza la carga completa rápidamente proporcionando menos fluctuación de temperatura y un entorno de vida mejorado.

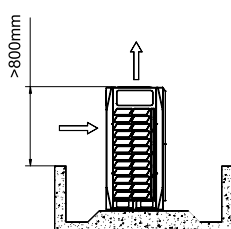
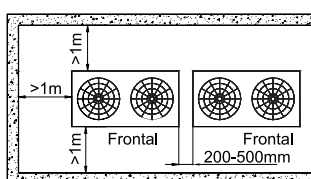
Cableado de comunicación simple

El controlador centralizado se debe conectar a las unidades exteriores. Un solo conjunto de cableado se puede utilizar para la comunicación del centralizado y de la red, lo que hace que la instalación sea más rápida y fácil.

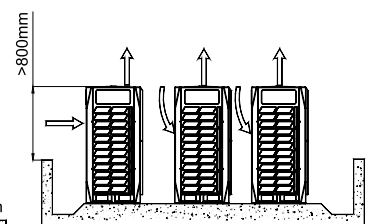
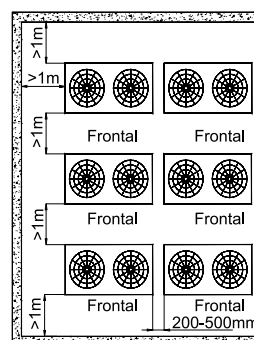


REQUISITOS DE ESPACIO PARA LA INSTALACIÓN

PARA INSTALACIÓN EN UNA FILA



PARA INSTALACIÓN EN MÚLTIPLES FILAS



UNIDADES EXTERIORES KRV V6

Hasta **64**
unidades interiores

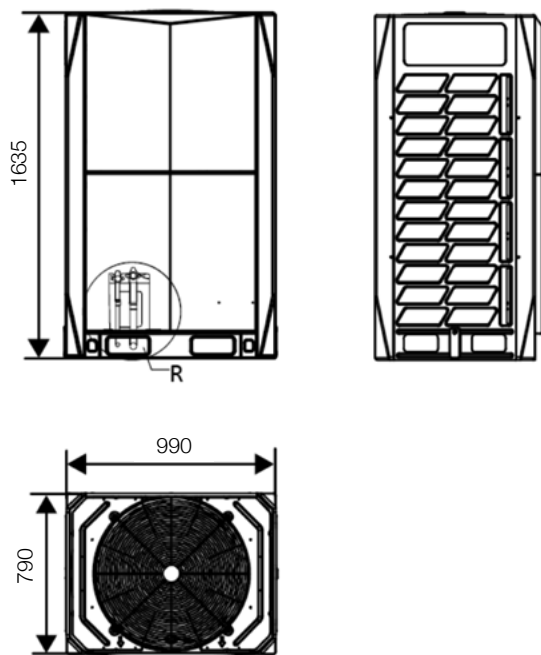
TABLAS DE COMBINACIONES

8 HP	10 HP	12 HP	14 HP	16 HP	18 HP	20 HP	22 HP	24 HP	26 HP	28 HP	30 HP	32 HP	Suma de capacidades	Nº máximo uds. interiores
KRV 252W	KRV 280W	KRV 335W	KRV 400W	KRV 450W	KRV 500W	KRV 560W	KRV 615W	KRV 670W	KRV 730W	KRV 785W	KRV 850W	KRV 900W		
•													8	13
	•												10	16
		•											12	20
			•										14	23
				•									16	26
					•								18	29
						•							20	33
							•						22	36
								•					24	39
									•				26	43
										•			28	46
											•		30	50
												•	32	53
		•					•						34	56
			•				•						36	59
				•			•						38	63
		•											40	64
						•	•						42	64
							••						44	64
							•	•					46	64
							•		•				48	64
							•			•			50	64
									••				52	64
									•	•			54	64
										••			56	64
										•	•		58	64
										•		•	60	64
											•	•	62	64
												••	64	64
		•					•					•	66	64
			•				•					•	68	64
				•			•					•	70	64
		•								•		•	72	64
						•	•					•	74	64
							••					•	76	64
							•	•				•	78	64
							•		•			•	80	64
							•			•		•	82	64
									•			•	84	64
									•	•		•	86	64
										••		•	88	64
										•	•	•	90	64
										•		••	92	64
											•	••	94	64
												•••	96	64

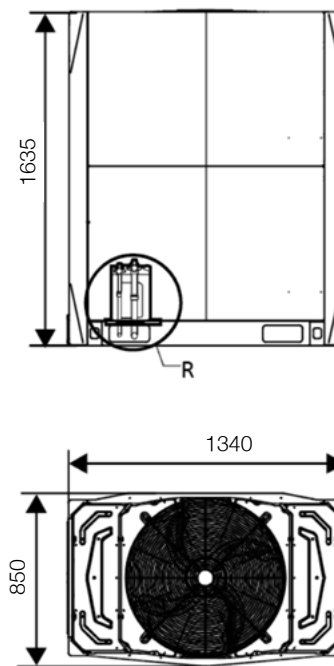
INDUSTRIAL

DIMENSIONES DE LA UNIDAD

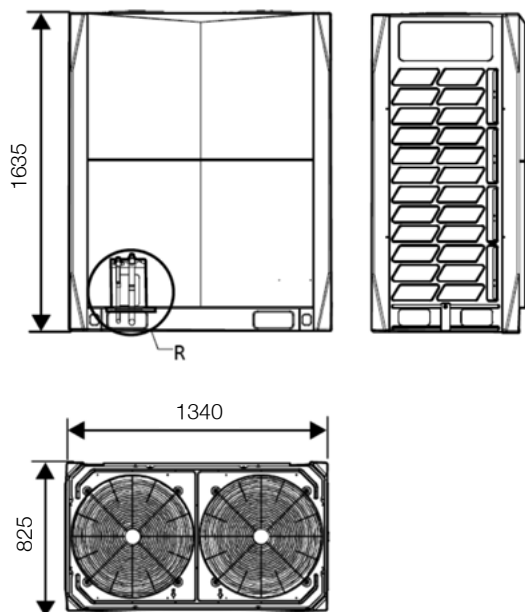
KRV V6 - 8/10/12 HP



KRV V6 - 14/16 HP



KRV V6 - 18/20/22 HP



KRV V6 - 24/26/28/30/32 HP

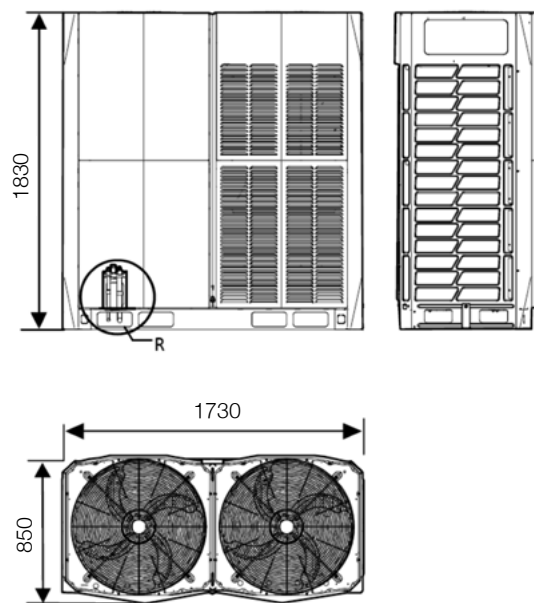


TABLA SELECCIÓN KRV 2 TUBOS HIGH COP (1/2)

CARACTERÍSTICAS		KRV-252W		KRV-280W		KRV-335W		KRV-400W		KRV-450W		KRV-500W		KRV-560W	
		FRÍO	CALOR	FRÍO	CALOR	FRÍO	CALOR	FRÍO	CALOR	FRÍO	CALOR	FRÍO	CALOR	FRÍO	CALOR
	HP	8		10		12		14		16		18		20	
CAPACIDAD NOMINAL (1)	kW	25,2	25,2	28	28	33,5	33,5	40	40	45	45	50	50	56	56
	Kcal/h	21.672	21.672	24.080	24.080	28.810	28.810	34.400	34.400	38.700	38.700	43.000	43.000	48.160	48.160
EER / COP	kW/kW	4,25	5,23	4,15	5,13	3,85	5,10	4,05	4,70	3,75	4,60	4,00	4,70	3,70	4,40
SEER / SCOP (EN 14825)	kWh/kWh	7,70	4,11	7,54	4,11	7,28	4,11	6,22	4,31	5,98	4,31	6,85	3,80	6,54	3,80
CONSUMO ELÉCTRICO	kW	5,93	4,82	6,75	5,46	8,7	6,57	9,88	8,51	12	9,78	12,5	10,64	15,14	12,73
RANGO TEMP. EXT. FRÍO	°C	-5/48		-5/48		-5/48		-5/48		-5/48		-5/48		-5/48	
RANGO TEMP. EXT. CALOR	°C	-25/24		-25/24		-25/24		-25/24		-25/24		-25/24		-25/24	
Nº INTERIORES CONECTAB.		13		16		20		23		26		29		33	

UNIDAD EXTERIOR

ALIMENTACIÓN	V-ph-Hz	380/415-3-50	380/415-3-50	380/415-3-50	380/415-3-50	380/415-3-50	380/415-3-50	380/415-3-50	380/415-3-50
CAUDAL EXTERIOR	m ³ /h	11.000	11.000	11.000	13.000	13.000	17.000	17.000	17.000
PRESIÓN ESTÁTICA MÁX.	Pa	0-20 [20-60]	0-20 [20-60]	0-20 [20-60]	0-20 [20-60]	0-20 [20-60]	0-20 [20-60]	0-20 [20-60]	0-20 [20-60]
PRESIÓN SONORA MÁX.(2)	dB[A]	58	58	60	62	65	65	66	66
POTENCIA SONORA	dB[A]	78	78	81	85	88	88	88	88
DIMENSIONES (mm)	Ancho [A]	990	990	990	1.340	1.340	1.340	1.340	1.340
	Fondo [B]	790	790	790	850	850	825	825	825
	Alto [C]	1.635	1.635	1.635	1.635	1.635	1.635	1.635	1.635
PESO NETO/BRUTO	Kg	227/242	227/242	227/242	277/304	277/304	348/368	348/368	348/368

REFRIGERANTE

GAS REFRIGERANTE	Tipo	R410A	R410A	R410A	R410A	R410A	R410A	R410A	R410A
CARGA (3)	Kg	11	11	11	13	13	17	17	17
DIÁMETRO CONEXIÓN	Líquido	1/2"	1/2"	5/8"	5/8"	5/8"	3/4"	3/4"	3/4"
FRIGORÍFICA	Gas	1"	1"	1 1/8"	1 1/4"	1 1/4"	1 1/4"	1 1/4"	1 1/4"
LONGITUD MÁX. CIRC. FRIG.	m	1.000	1.000	1.000	1.000	1.000	1.000	1.000	1.000
LONG. ENTRE PRIMER DERIVADOR EXT. E INT. MÁS ALEJADA	m [equival.]	200	200	200	200	200	200	200	200
	m [real]	175	175	175	175	175	175	175	175
LONG. MÁX. ENTRE PRIMER DERIVADOR Y LA UNIDAD INTERIOR MÁS ALEJADA	m	40	40	40	40	40	40	40	40
DIF. ALT. EXT. E INT. Exterior abajo	m	110	110	110	110	110	110	110	110
DIF. ALT. EXT. E INT. Exterior arriba	m	90	90	90	90	90	90	90	90
MÁX. DIF. ENTRE UD. INT.	m	30	30	30	30	30	30	30	30

CONEXIONES ELÉCTRICAS

INTERCONEXIÓN UD. INT.	mm ²	3x1+Pantalla	3x1+Pantalla	3x1+Pantalla	3x1+Pantalla	3x1+Pantalla	3x1+Pantalla	23x1+Pantalla
ALIMENTAC. ELÉCTRICA (4)	mm ²	5x4	5x4	5x4	5x6	5x6	5x6	5x10
NÚMERO COMPRESORES		1	1	1	1	1	2	2
Nº VENTILADORES		1	1	1	1	1	2	2

CÓDIGO

4100055225 4100055228 4100055233 4100055240 4100055245 4100055250 4100055256

Notas:

- (1) Condiciones nominales: Refrig. 27°C B.S/19°C B.H interior, 35° B.S exterior. Longitud tubería 7,5 m, diferencia altura 0 m. Condiciones nominales: Calefac. 20°C B.S interior, 7°C B.S/6°C B.H exterior. Longitud tubería 7,5 m, diferencia altura 0 m.
- (2) Nivel de presión sonora medido a 1 m enfrente de la unidad y a 1,3 m de altura en cámara semi-anechoica.
- (3) Cantidad de refrigerante que viene en el interior de la unidad. Para la carga adicional se debe utilizar el programa de selección de KRV.
- (4) Cableado de alimentación orientativo hasta 20 metros.

TABLA SELECCIÓN KRV 2 TUBOS HIGH COP (2/2)

CARACTERÍSTICAS		KRV-615W		KRV-670W		KRV-730W		KRV-785W		KRV-850W		KRV-900W	
		FRÍO	CALOR	FRÍO	CALOR	FRÍO	CALOR	FRÍO	CALOR	FRÍO	CALOR	FRÍO	CALOR
CAPACIDAD NOMINAL (1)	HP	22		24		26		28		30		32	
	kW	61,5	61,5	67	67	73	73	78,5	78,5	85	85	90	90
	Kcal/h	52.890	52.890	57.620	57.620	62.780	62.780	67.510	67.510	73.100	73.100	77.400	77.400
EER / COP	kW/kW	3,35	4,10	3,70	4,37	3,49	4,03	3,25	3,69	3,10	3,70	2,90	3,50
SEER / SCOP (EN 14825)	kWh/kWh	6,35	3,80	7,00	3,86	6,51	3,86	6,22	3,86	6,10	3,84	5,90	3,84
CONSUMO ELÉCTRICO	kW	18,36	15,0	18,10	15,33	20,90	18,11	24,20	21,27	27,40	23,00	31,00	25,70
RANGO TEMP. EXT. FRÍO	°C	-5/48		-5/48		-5/48		-5/48		-5/48		-5/48	
RANGO TEMP. EXT. CALOR	°C	-25/24		-25/24		-25/24		-25/24		-25/24		-25/24	
Nº INTERIORES CONECTAB.		36		39		43		46		50		53	
UNIDAD EXTERIOR													
ALIMENTACIÓN	V-ph-Hz	380/415-3-50		380/415-3-50		380/415-3-50		380/415-3-50		380/415-3-50		380/415-3-50	
CAUDAL EXTERIOR	m³/h	17.000		25.000		25.000		25.000		24.000		24.000	
PRESIÓN ESTÁTICA MÁX.	Pa	0-20 [20-60]		0-20 [20-60]		0-20 [20-60]		0-20 [20-60]		0-20 [20-60]		0-20 [20-60]	
PRESIÓN SONORA MÁX.(2)	dB[A]	66		67		68		68		68		68	
POTENCIA SONORA	dB[A]	88		89		90		90		90		90	
DIMENSIONES (mm)	Ancho [A]	1.340		1.730		1.730		1.730		1.730		1.730	
	Fondo [B]	825		850		850		850		850		850	
	Alto [C]	1.635		1.830		1.830		1.830		1.830		1.830	
PESO NETO/BRUTO	Kg	348/368		430/453		430/453		430/453		475/507		475/507	
REFRIGERANTE													
GAS REFRIGERANTE	Tipo	R410A		R410A		R410A		R410A		R410A		R410A	
CARGA (3)	Kg	17		22		22		22		25		25	
DIÁMETRO CONEXIÓN	Líquido	3/4"		3/4"		7/8"		7/8"		7/8"		7/8"	
FRIGORÍFICA	Gas	1 1/4"		1 1/4"		1 1/2"		1 1/2"		1 1/2"		1 1/2"	
LONGITUD MÁX. CIRC. FRIG.	m	1.000		1.000		1.000		1.000		1.000		1.000	
LONG. ENTRE PRIMER DERIVADOR EXT. E INT. MÁS ALEJADA	m (equival.)	200		200		200		200		200		200	
	m (real)	175		175		175		175		175		175	
LONG. MÁX. ENTRE PRIMER DERIVADOR Y LA UNIDAD INTERIOR MÁS ALEJADA	m	40		40		40		40		40		40	
DIF. ALT. EXT. E INT. Exterior abajo	m	110		110		110		110		110		110	
DIF. ALT. EXT. E INT. Exterior arriba	m	90		90		90		90		90		90	
MÁX. DIF. ENTRE UD. INT.	m	30		30		30		30		30		30	
CONEXIONES ELÉCTRICAS													
INTERCONEXIÓN UD. INT.	mm²	3x1+Pantalla		3x1+Pantalla		3x1+Pantalla		3x1+Pantalla		3x1+Pantalla		3x1+Pantalla	
ALIMENTAC. ELÉCTRICA (4)	mm²	5x10		5x10		5x16		4x16		5x25		5x25	
NÚMERO COMPRESORES		2		2		2		2		2		2	
Nº VENTILADORES		2		2		2		2		2		2	
CÓDIGO		4100055261		4100055267		4100055273		4100055278		4100055285		4100055290	

Nota:

(1) Condiciones nominales: Refrig. 27°C B.S/19°C B.H interior, 35° B.S exterior. Longitud tubería 7,5 m, diferencia altura 0 m.

Condiciones nominales: Calefac. 20°C B.S interior, 7°C B.S/6°C B.H exterior. Longitud tubería 7,5 m, diferencia altura 0 m.

(2) Nivel de presión sonora medido a 1 m enfrente de la unidad y a 1,3 m de altura en cámara semi-anechoica.

(3) Cantidad de refrigerante que viene en el interior de la unidad. Para la carga adicional se debe utilizar el programa de selección de KRV.

(4) Cableado de alimentación orientativo hasta 20 metros.



COMPATIBLE CON UNIDADES INTERIORES AC / DC / DC 2.0 Y DC 3.0



NOVEDAD 2023

R-410A

MODELOS

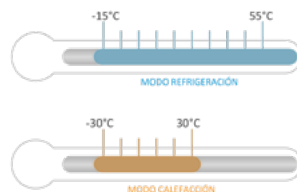
- MINI KRV V8 252 SW 3PH
- MINI KRV V8 280 SW 3PH
- MINI KRV V8 335 SW 3PH
- MINI KRV V8 400 SW 3PH
- MINI KRV V8 450 SW 3PH
- MINI KRV V8 560 SW 3PH

La serie Mini KRV V8 con gas R-410A y salida de aire horizontal, permite trabajar con **temperaturas exteriores en modo frío desde -15 °C hasta 55 °C y en modo calor desde -30 °C hasta 30 °C.**

Su tecnología full inverter permite trabajar con la **mejor eficiencia**, con el **menor consumo** posible y con **menor nivel sonoro** gracias a sus 14 modos de silencio seleccionables.

- Nueva unidad exterior KRV V8 de R-410A compatible unidades interiores AC / DC / DC 2.0 Y DC 3.0.
- Unidad exterior con formato estrecho y compacto que ahorra espacio.
- Diferentes modos de silencio.
- Permite mayor distancia frigorífica.
- Amplio rango de funcionamiento según temperaturas exteriores.

AMPLIO RANGO DE FUNCIONAMIENTO

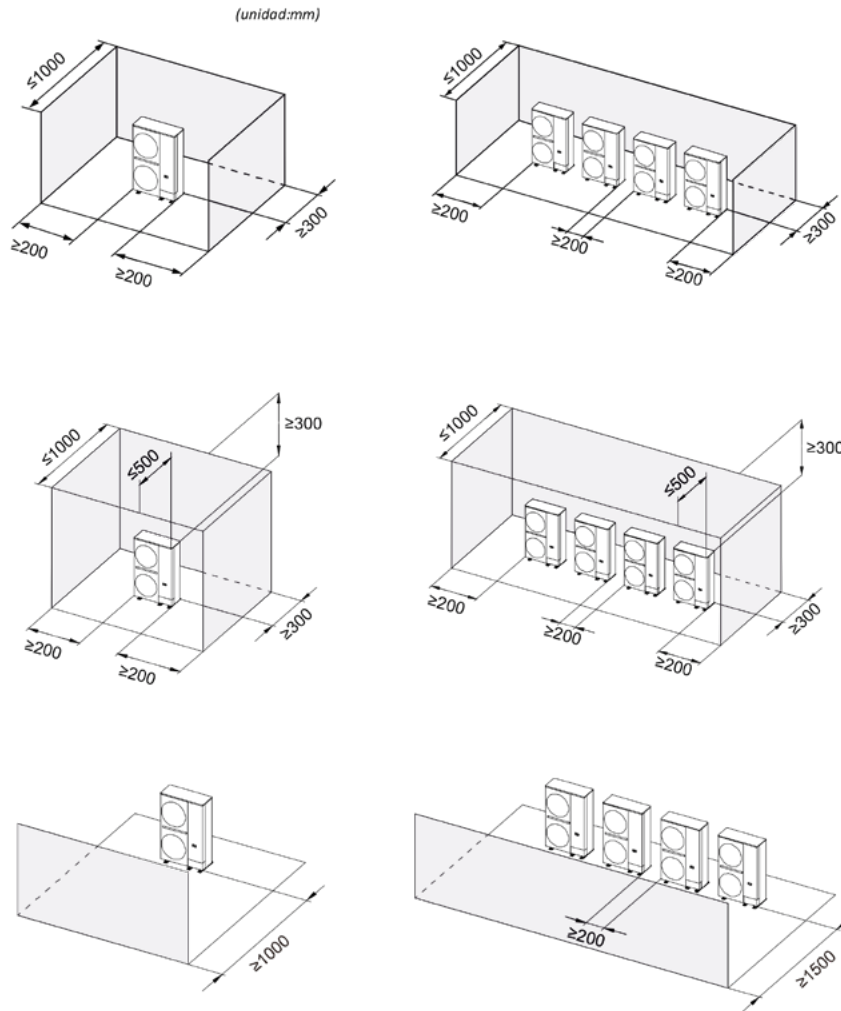


REDUCIDO ESPACIO PARA SU INSTALACIÓN Y FÁCIL TRANSPORTE

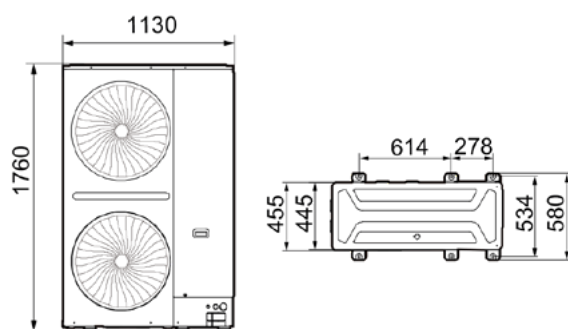


UNIDADES EXTERIORES MINI KRV V8 SALIDA AIRE HORIZONTAL

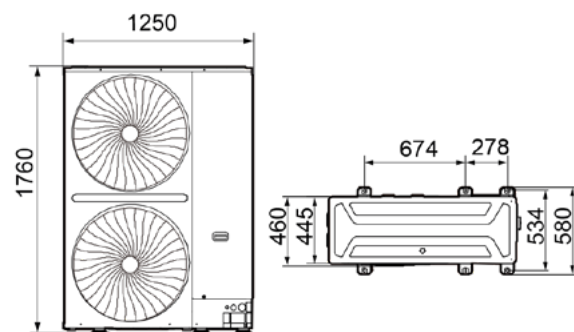
REQUISITOS DE ESPACIO PARA LA INSTALACIÓN (mm)



DIMENSIONES DE LA UNIDAD (mm)



8/10/12/14 HP



16/18/20/22 HP

TABLA SELECCIÓN MINI KRV V8 (NO COMBINABLES)

CARACTERÍSTICAS		MINI KRV V8 R410A 252SW 3PH		MINI KRV V8 R410A 280SW 3PH		MINI KRV V8 R410A 335SW 3PH	
		FRÍO	CALOR	FRÍO	CALOR	FRÍO	CALOR
	HP	8		10		12	
CAPACIDAD	W	25.200	25.200	28.000	28.000	33.500	33.500
	Kcal/h	21.496	21.496	24.076	24.076	28.810	28.810
CONSUMO ELÉCTRICO	kW	7,6	6,1	9,1	7,0	11,6	9,1
SEER/SCOP		7,1	4,15	6,8	4,1	6,38	4,11
RANGO TEMP. EXT. FRÍO	°C	-15 / 55		-15 / 55		-15 / 55	
RANGO TEMP. EXT. CALOR	°C	-30 / 30		-30 / 30		-30 / 30	
NÚMERO INTERIOR CONECTABLES		13		16		19	
UNIDAD EXTERIOR							
MÁX. CORRIENTE	A	17		21		23	
ALIMENTACIÓN	V-ph-Hz	380/415-3-50		380/415-3-50		380/415-3-50	
CAUDAL EXT. MÁX	m³/h	11.800		12.500		12.500	
PRESIÓN SONORA MÁX.	dB[A]	56		57		58	
	Ancho	1.130		1.130		1.130	
DIMENSIONES (mm)	Fondo	580		580		580	
	Alto	1.760		1.760		1.760	
	PESO NETO/BRUTO	Kg 182/196		Kg 182/196		Kg 185/199	
REFRIGERANTE							
GAS REFRIGERANTE	Tipo	R410A		R410A		R410A	
CARGA DE REFRIGERANTE	Kg	6,1		6,1		6,4	
DIÁMETRO CONEXIÓN FRIGORÍFICA	Líquido	1/2"		1/2"		1/2"	
	Gas	1"		1"		1"	
LONGITUD TOTAL CIRC. FRIGORÍFICO	m	560		560		560	
LONG. ENTRE LA EXTERIOR Y LA INTERIOR MÁS ALEJADA	Real (m)	150		150		150	
	Equival.(m)	175		175		175	
LONGITUD ENTRE EL PRIMER DISTRIBUIDOR Y LA INT. MÁS ALEJADA	m	40		40		40	
DIFERENCIA DE ALTURA ENTRE EXTERIOR ABAJO E INTERIOR ARRIBA	m	40		40		40	
DIF. DE ALTURA ENTRE EXTERIOR ARRIBA E INTERIOR ABAJO	m	50		50		50	
MÁXIMA DIFERENCIA ENTRE UNIDAD INTERIOR	m	30		30		30	
CONEXIONES ELÉCTRICAS							
INTERCONEXIÓN UD. INT.	mm²	3x1+Pantalla		3x1+Pantalla		3x1+Pantalla	
ALIMENTAC. ELÉCTRICA	mm²	5x6/10		5x6/10		5x6/10	
CÓDIGO		4100050422		4100050423		4100050424	

Nota:

[1] Condiciones nominales: Refrig. 27°C B.S/19°C B.H interior, 35° B.S exterior. Longitud tubería 5 m, diferencia altura 0 m.

[1] Condiciones nominales: Calefac. 20°C B.S interior, 7°C B.S/6°C B.H exterior. Longitud tubería 5 m, diferencia altura 0 m.

[2] Nivel de presión sonora medido a 1 m enfrente de la unidad y a 1,3 m de altura en cámara semi-anechoica.

[3] Cantidad de refrigerante que viene en el interior de la unidad. Para la carga adicional se debe utilizar el programa de selección de KRV.

[4] Cableado de alimentación orientativo hasta 20 metros.

UNIDADES EXTERIORES MINI KRV V8 SALIDA AIRE HORIZONTAL

TABLA SELECCIÓN MINI KRV V8 (NO COMBINABLES)

CARACTERÍSTICAS		MINI KRV V8 R410A 400SW 3PH		MINI KRV V8 R410A 450SW 3PH		MINI KRV V8 R410A 560SW 3PH	
		FRÍO	CALOR	FRÍO	CALOR	FRÍO	CALOR
	HP	14		16		20	
CAPACIDAD	W	40.000	40.000	45.000	45.000	56.000	56.000
	Kcal/h	34.394	34.394	38.693	38.693	48.151	48.151
CONSUMO ELÉCTRICO	kW	15,7	11,7	16	12,2	22,9	15,5
SEER/SCOP		6,23	4	6,15	4,1	5,95	4,07
RANGO TEMP. EXT. FRÍO	°C	-15 / 55		-15 / 55		-15 / 55	
RANGO TEMP. EXT. CALOR	°C	-30 / 30		-30 / 30		-30 / 30	
NÚMERO INTERIOR CONECTABLES		22		26		33	

UNIDAD EXTERIOR

MÁX. CORRIENTE	A	28		30		40	
ALIMENTACIÓN	V-ph-Hz	380/415-3-50		380/415-3-50		380/415-3-50	
CAUDAL EXT. MÁX	m³/h	12.500		18.500		18.500	
PRESIÓN SONORA MÁX.	dB[A]	59		60		61	
	Ancho	1.130		1.250		1.250	
DIMENSIONES (mm)	Fondo	580		580		580	
	Alto	1.760		1.760		1.760	
PESO NETO/BRUTO	Kg	187/201		214/229		234/249	

REFRIGERANTE

GAS REFRIGERANTE	Tipo	R410A		R410A		R410A	
CARGA DE REFRIGERANTE	Kg	7,4		8		8,5	
DIÁMETRO CONEXIÓN FRIGORÍFICA	Líquido	1/2"		5/8"		5/8"	
	Gas	1"		1" 1/8		1" 1/8	
LONGITUD TOTAL CIRC. FRIGORÍFICO	m	560		560		560	
LONG. ENTRE LA EXTERIOR Y LA INTERIOR MÁS ALEJADA	Real (m)	150		150		150	
	Equival.(m)	175		175		175	
LONGITUD ENTRE EL PRIMER DISTRIBUIDOR Y LA INT. MÁS ALEJADA	m	40		40		40	
DIFERENCIA DE ALTURA ENTRE EXTERIOR ABAJO E INTERIOR ARRIBA	m	40		40		40	
DIF. DE ALTURA ENTRE EXTERIOR ARRIBA E INTERIOR ABAJO	m	50		50		50	
MÁXIMA DIFERENCIA ENTRE UNIDAD INTERIOR	m	30		30		30	

CONEXIONES ELÉCTRICAS

INTERCONEXIÓN UD. INT.	mm²	3x1+Pantalla		3x1+Pantalla		3x1+Pantalla	
ALIMENTAC. ELÉCTRICA	mm²	5x6/10		5x16/25		5x16/25	
CÓDIGO		4100050420		4100050421		4100050425	

Nota:

(1) Condiciones nominales: Refrig. 27°C B.S/19°C B.H interior, 35° B.S exterior. Longitud tubería 5 m, diferencia altura 0 m.

(1) Condiciones nominales: Calefac. 20°C B.S interior, 7°C B.S/6°C B.H exterior. Longitud tubería 5 m, diferencia altura 0 m.

(2) Nivel de presión sonora medido a 1 m enfrente de la unidad y a 1,3 m de altura en cámara semi-anecoica.

(3) Cantidad de refrigerante que viene en el interior de la unidad. Para la carga adicional se debe utilizar el programa de selección de KRV.

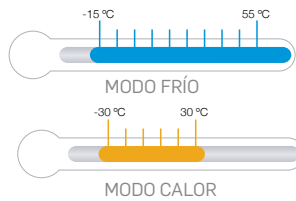
(4) Cableado de alimentación orientativo hasta 20 metros.

COMPATIBLE CON UNIDADES INTERIORES AC / DC / DC 2.0 Y DC 3.0



NOVEDAD 2023

R-410A



Las nuevas unidades KRV V8i están preparadas para **trabajar en las condiciones más extremas de calor**, hasta 55 °C, **y de frío**, hasta -30 °C, gracias a su elevada tecnología en sus componentes.

- Nueva unidad exterior KRV V8i no combinable de R-410A y válido con unidades interiores AC / DC / DC 2.0 y DC 3.0.
- Amplio rango de funcionamiento según temperaturas exteriores.

- Avanzada tecnología con hasta 14 modos de silencio.
- Permite mayor distancia frigorífica.

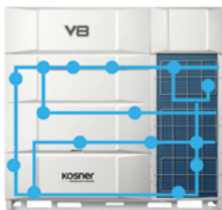
Innovación tecnológica

Incorporación de sensores de temperaturas de alta precisión, tecnología EVI y nuevo diseño de cuadro eléctrico para una correcta regulación.

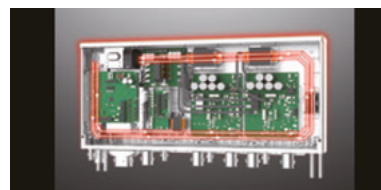
Mejora del comfort

Variedad de niveles para regular el consumo de energía y 15 modos de silencio para adaptarse a las normativas municipales de ruido.

19 Sensores a bordo para un control preciso.

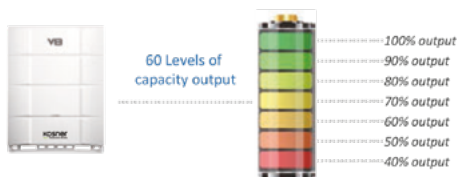


Protección de cuadro eléctrico para trabajar con temperaturas extremas.



60 niveles para regular el consumo eléctrico.

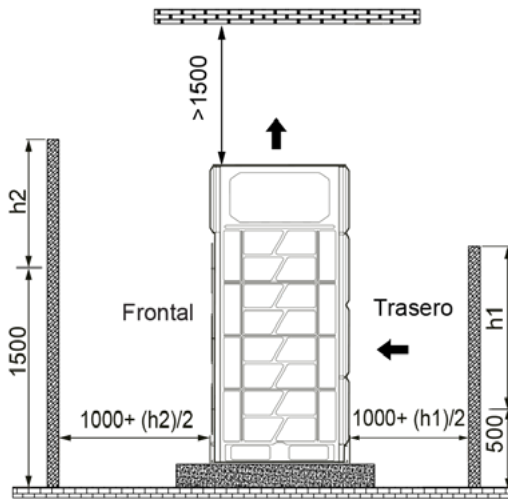
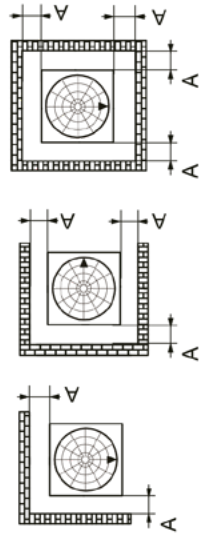
15 modos silencio configurables.



UNIDADES EXTERIORES KRV V8i NO COMBINABLE

REQUISITOS DE ESPACIO PARA LA INSTALACIÓN (mm)

A ≥ 1000 mm



DIMENSIONES DE LA UNIDAD (mm)

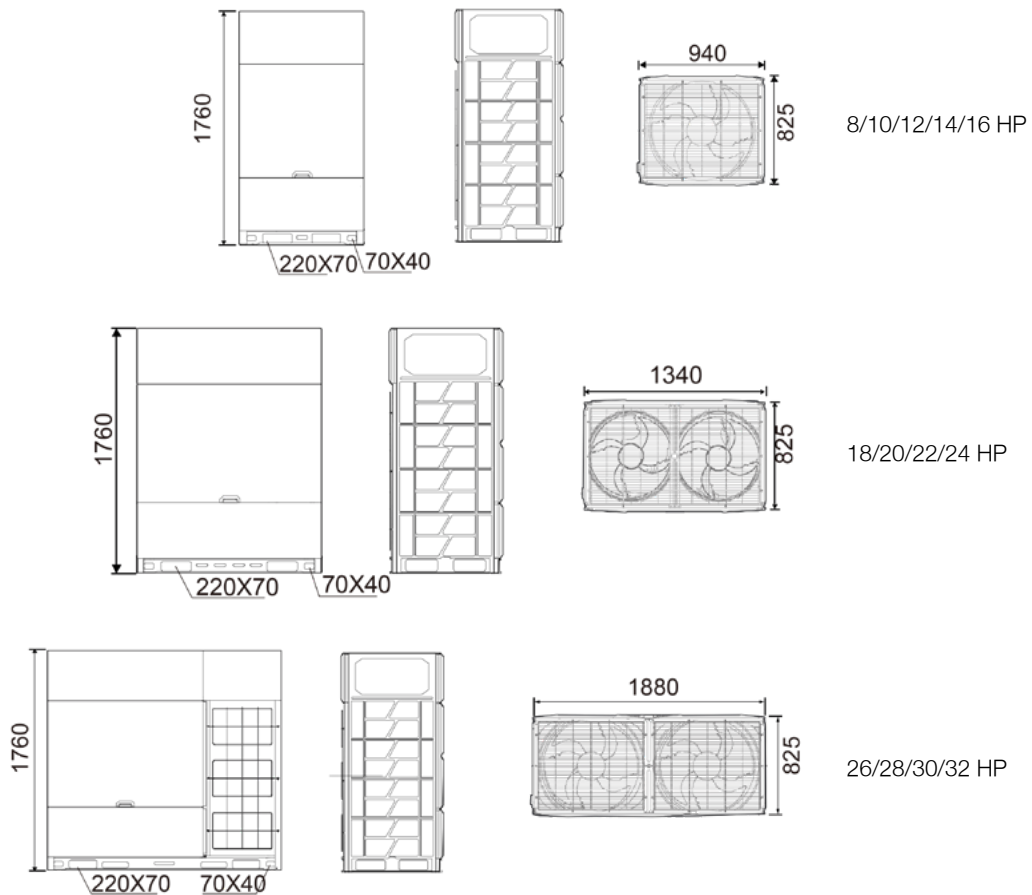


TABLA SELECCIÓN KRV V8i (NO COMBINABLES)

CARACTERÍSTICAS		KRV V8i 252W		KRV V8i 280W		KRV V8i 335W		KRV V8i 400W		KRV V8i 450W		KRV V8i 500W		KRV V8i 560W	
		FRÍO	CALOR	FRÍO	CALOR	FRÍO	CALOR	FRÍO	CALOR	FRÍO	CALOR	FRÍO	CALOR	FRÍO	CALOR
CAPACIDAD NOMINAL (1)	HP	8		10		12		14		16		18		20	
	W	25.200	25.200	28.000	28.000	33.500	33.500	40.000	40.000	45.000	45.000	50.000	50.000	56.000	56.000
	Kcal/h	21.672	21.672	24.080	24.080	28.810	28.810	34.400	34.400	38.700	38.700	43.000	43.000	48.160	48.160
EER/COP		3/3,8		2,82/3,72		2,48/3,09		2,35/3,45		2,05/3,21		2,45/3,31		2,15/3,25	
SEER/SCOP		7,11/3,98		6,74/3,99		6,24/4,01		6,17/4,04		5,97/3,97		6,01/4,04		5,95/3,95	
CONSUMO ELÉCTRICO	kW	8,4	6,6	9,9	7,5	13,5	10,8	17	11,6	22	14	20,4	15,1	26	17,2
RANGO TEMP. EXT. FRÍO	°C	-15/55		-15/55		-15/55		-15/55		-15/55		-15/55		-15/55	
RANGO TEMP. EXT. CALOR	°C	-30/30		-30/30		-30/30		-30/30		-30/30		-30/30		-30/30	
NÚMERO INTERIOR CONECTABLES		13		16		19		23		26		29		33	

UNIDAD EXTERIOR

ALIMENTACIÓN	V-ph-Hz	380/415-3-50	380/415-3-50	380/415-3-50	380/415-3-50	380/415-3-50	380/415-3-50	380/415-3-50
CAUDAL EXTERIOR	m³/h	12.600	12.600	13.500	15.600	15.600	22.000	22.000
PRESIÓN ESTÁTICA MÁX.	Pa	20-80	20-80	20-80	20-80	20-80	20-80	20-80
PRESIÓN SONORA MÁX.(2)	dB(A)	58	58	61	65	65	65	66
POTENCIA SONORA	dB(A)	83	84	85	86	86	88	89
DIMENSIONES (mm)	Ancho	940	940	940	940	940	1.340	1.340
	Fondo	825	825	825	825	825	825	825
	Alto	1.760	1.760	1.760	1.760	1.760	1.760	1.760
PESO NETO/BRUTO	Kg	195/213	195/213	195/213	215/232	215/232	295/315	295/315

REFRIGERANTE

GAS REFRIGERANTE	Tipo	R410A	R410A	R410A	R410A	R410A	R410A	R410A
CARGA (3)	Kg	7	7	7	8,4	8,4	9,3	9,3
DIÁMETRO CONEXIÓN FRIGORÍFICA	Líquido	1/2"	1/2"	1/2"	5/8"	5/8"	5/8"	5/8"
	Gas	1"	1"	1"	1" 1/8	1" 1/8	1" 1/8	1" 1/8
LONG. MAX. CIRC. FRIG.	m	1.100	1.100	1.100	1.100	1.100	1.100	1.100
LONG. ENTRE LA EXTERIOR Y LA INTERIOR MÁS ALEJADA	Equival.(m)	260	260	260	260	260	260	260
	Real (m)	220	220	220	220	220	220	220
LONG. MÁXIMA ENTRE PRIMER DERIVADOR Y LA UNIDAD INTERIOR MÁS ALEJADA	m	40	40	40	40	40	40	40
DIF. ALT. EXT. E INT. EXTERIOR ABAJO	m	110	110	110	110	110	110	110
DIF. ALT. EXT. E INT. EXTERIOR ARRIBA	m	110	110	110	110	110	110	110
MAX. DIF. ENTRE UNID. INT	m	40	40	40	40	40	40	40

CONEXIONES ELÉCTRICAS

INTERCONEXIÓN UD. INT.	mm²	3x1+Pantalla	3x1+Pantalla	3x1+Pantalla	3x1+Pantalla	3x1+Pantalla	3x1+Pantalla	3x1+Pantalla
ALIMENTAC. ELÉCTRICA(4)	mm²	5x4	5x4	5x4	5x6	5x6	5x6	5x10
Nº COMPRESORES		1	1	1	1	1	2	2
Nº VENTILADORES		1	1	1	1	1	2	2

CÓDIGO

4100055400	4100055401	4100055402	4100055403	4100055404	4100055405	4100055406
------------	------------	------------	------------	------------	------------	------------

Nota:

(1) Condiciones nominales: Refrig. 27°C B.S/19°C B.H interior, 35° B.S exterior. Longitud tubería 5 m, diferencia altura 0 m.

(1) Condiciones nominales: Calefac. 20°C B.S interior, 7°C B.S/6°C B.H exterior. Longitud tubería 5 m, diferencia altura 0 m.

(2) Nivel de presión sonora medido a 1 m enfrente de la unidad y a 1,3 m de altura en cámara semi-anechoica.

(3) Cantidad de refrigerante que viene en el interior de la unidad. Para la carga adicional se debe utilizar el programa de selección de KRV.

(4) Cableado de alimentación orientativo hasta 20 metros.

UNIDADES EXTERIORES KRV V8i NO COMBINABLE

TABLA SELECCIÓN KRV V8i (NO COMBINABLES)

CARACTERÍSTICAS		KRV V8i 615W		KRV V8i 670W		KRV V8i 730W		KRV V8i 785W		KRV V8i 850W		KRV V8i 900W	
		FRÍO	CALOR	FRÍO	CALOR	FRÍO	CALOR	FRÍO	CALOR	FRÍO	CALOR	FRÍO	CALOR
CAPACIDAD NOMINAL (1)	HP	22		24		26		28		30		32	
	W	61.500	61.500	67.000	67.000	73.000	73.000	78.500	78.500	85.000	85.000	90.000	90.000
	Kcal/h	52.890	52.890	57.610	57.610	62.769	62.769	67.498	67.498	73.087	73.087	77.386	77.386
EER/COP	2,22/3,35		2,05/3,31		1,91/3,15		2,42/3,2		2,25/3,11		2,05/3,01		
SEER/SCOP	5,9/4,13		5,88/3,98		5,58/4,05		5,82/4,01		5,69/3,88		5,63/3,83		
CONSUMO ELÉCTRICO	kW	27,7	18,4	32,7	20,2	38,2	23,2	32,4	24,5	37,8	27,3	43,9	29,9
RANGO TEMP. EXT. FRÍO	°C	-15/55		-15/55		-15/55		-15/55		-15/55		-15/55	
RANGO TEMP. EXT. CALOR	°C	-30/30		-30/30		-30/30		-30/30		-30/30		-30/30	
NÚMERO INTERIOR CONECTABLES		36		39		43		46		50		53	
UNIDAD EXTERIOR													
ALIMENTACIÓN	V-ph-Hz	380/415-3-50		380/415-3-50		380/415-3-50		380/415-3-50		380/415-3-50		380/415-3-50	
CAUDAL EXTERIOR	m³/h	21.500		21.500		29.000		28.000		28.000		28.000	
PRESIÓN ESTÁTICA MÁX.	Pa	20-80		20-80		20-80		20-80		20-80		20-80	
PRESIÓN SONORA MÁX.(2)	dB(A)	66		67		68		68		68		68	
POTENCIA SONORA	dB(A)	89		92		93		93		93		93	
DIMENSIONES (mm)	Ancho	1.340		1.340		1.880		1.880		1.880		1.880	
	Fondo	825		825		825		825		825		825	
	Alto	1.760		1.760		1.760		1.760		1.760		1.760	
PESO NETO/BRUTO	Kg	315/335		315/335		366/396		396/426		396/426		396/426	
REFRIGERANTE													
GAS REFRIGERANTE	Tipo	R410A		R410A		R410A		R410A		R410A		R410A	
CARGA (3)	Kg	11,96		11,96		11,96		11,96		11,96		11,96	
DIÁMETRO CONEXIÓN FRIGORÍFICA	Líquido	5/8"		5/8"		7/8"		7/8"		7/8"		7/8"	
	Gas	1" 1/8		1" 1/8		1" 1/4		1" 3/8		1" 3/8		1" 3/8	
LONG. MÁX. CIRC. FRIG.	m	1.100		1.100		1.100		1.100		1.100		1.100	
LONG. ENTRE LA EXTERIOR Y LA INTERIOR MÁS ALEJADA	Equival.[m]	260		260		260		260		260		260	
	Real (m)	220		220		220		220		220		220	
LONG. MÁXIMA ENTRE PRIMER DERIVADOR Y LA UNIDAD INTERIOR MÁS ALEJADA	m	40		40		40		40		40		40	
DIF. ALT. EXT. E INT. EXTERIOR ABAJO	m	110		110		110		110		110		110	
DIF. ALT. EXT. E INT. EXTERIOR ARRIBA	m	110		110		110		110		110		110	
MAX. DIF. ENTRE UNID. INT	m	40		40		40		40		40		40	
CONEXIONES ELÉCTRICAS													
INTERCONEXIÓN UD. INT.	mm²	3x1+Pantalla		3x1+Pantalla		3x1+Pantalla		3x1+Pantalla		3x1+Pantalla		3x1+Pantalla	
ALIMENTAC. ELÉCTRICA(4)	mm²	5x10		5x10		5x16		5x16		5x25		5x25	
Nº COMPRESORES		2		2		2		2		2		2	
Nº VENTILADORES		2		2		2		2		2		2	
CÓDIGO		4100055407		4100055408		4100055409		4100055410		4100055411		4100055412	

Nota:

(1) Condiciones nominales: Refrig. 27°C B.S/19°C B.H interior, 35° B.S exterior. Longitud tubería 5 m, diferencia altura 0 m.

(1) Condiciones nominales: Calefac. 20°C B.S interior, 7°C B.S/6°C B.H exterior. Longitud tubería 5 m, diferencia altura 0 m.

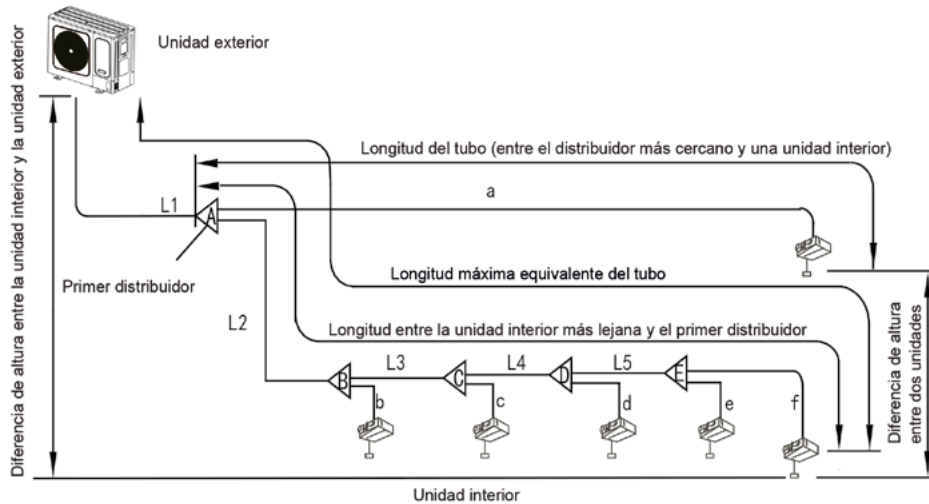
(2) Nivel de presión sonora medido a 1 m enfrente de la unidad y a 1,3 m de altura en cámara semi-anechoica.

(3) Cantidad de refrigerante que viene en el interior de la unidad. Para la carga adicional se debe utilizar el programa de selección de KRV.

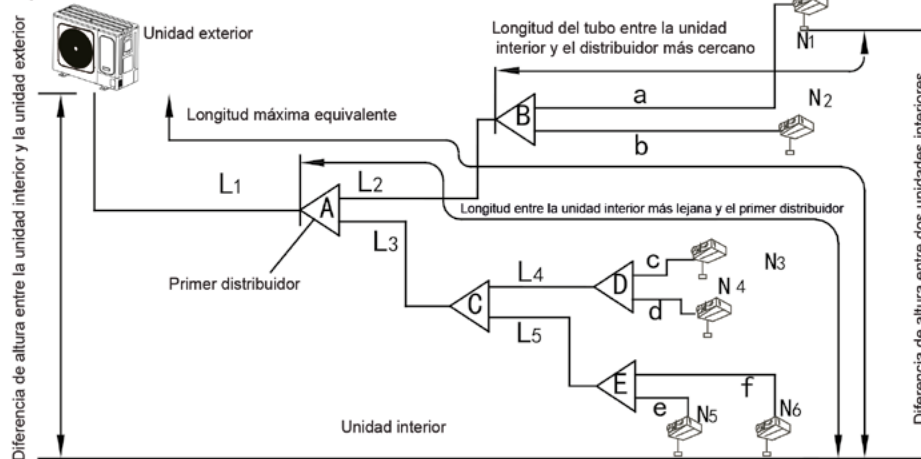
(4) Cableado de alimentación orientativo hasta 20 metros.

MINI KRV SERIE C

• Primer método de conexión



• Segundo método de conexión

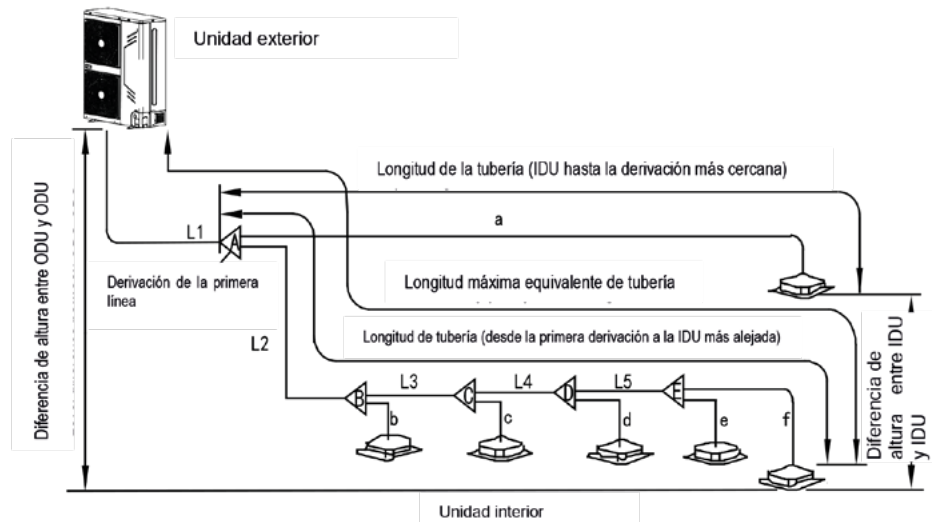


		Valor permitido	Tubos	
Longitud de tubo	Longitud total del tubo (real)	≤ 50m (8 kW)	L1+L2+L3+L4+L5+a+b+c+d+e+f	
		≤ 65m (12 kW)		
		≤ 100m (14/16 kW)		
	Distancia Máxima (L)	Longitud real	≤ 35m (8 kW)	L1+L2+L3+L4+L5+f (primer método de conexión) o L1+L3+L5+f (segundo método de conexión)
			≤ 45m (12 kW)	
		Longitud equivalente	≤ 50m (12 kW)	
		≤ 70m (14/16 kW)		
	Longitud del tubo (desde el primer distribuidor hasta la unidad interior más alejada) (m)	≤ 20m	L2+L3+L4+L5+f (1 ^{er} método de conexión) o L3+L5+f (2 ^o método de conexión)	
	Longitud entre la unidad interior y el distribuidor más cercano) (m)	≤ 15m	a, b, c, d, e	
Diferencia de altura	Diferencia de altura entre la unidad interior y la unidad exterior (H)	Unidad exterior arriba	≤ 10m (8 kW)	-
			≤ 20m (12 kW)	
			≤ 30m (14/16 kW)	
	Unidad exterior abajo	≤ 10m (8 kW)	-	
		≤ 20m (12 kW)		
	Diferencia de altura entre las unidades interiores (H)	≤ 20m (14/16 kW)	-	
		≤ 8m	-	

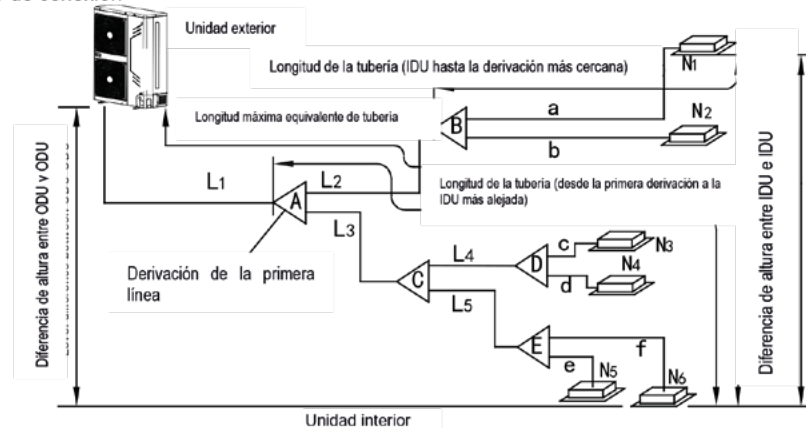
DISTANCIAS MÁX. TUBERÍA REFRIGERANTE

MINI KRV PLUS

Primer método de conexión



Segundo método de conexión



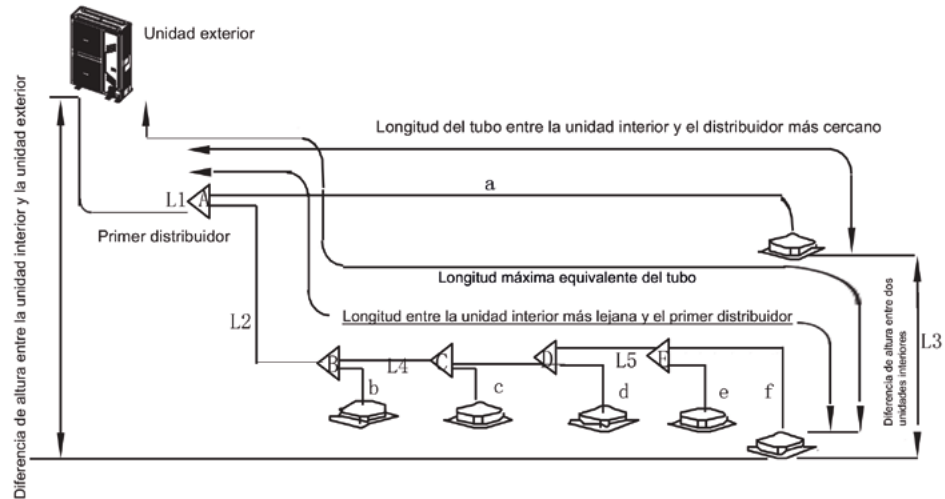
		Desde 8kW a 18kW	Valor permitido	Tubería
Longitud de tuberías	Longitud total de la tubería (real)		≤ 100m	L1+L2+L3+L4+L5+a+b+c+d+e+f
	Máximo de tuberías (L)	Longitud real	≤ 45m (modelo 80/105)	L1+L2+L3+L4+L5+f (primer método de conexión) o L1+L3+L5+f (segundo método de conexión)
		Longitud equivalente	≤ 60m (modelo 120/180)	
		Longitud de la tubería (desde la primera sección a la IDU más alejada)	≤ 20m	L2+L3+L4+L5+f (1º método de conexión) o L3+L5+f (2º método de conexión)
		Longitud de la tubería (IDU hasta la derivación más cercana)	≤ 15m	a, b, c, d, e, f
Diferencia de nivel	Diferencia de nivel IDU a ODU	Unidad exterior arriba	≤ 30m	
		Unidad interior abajo	≤ 20m	
	Diferencia de nivel IDU a IDU		≤ 8m	

		Desde 33.3kW a 45kW	Valor permitido	Tubería
Longitud de tubería	Longitud total de la tubería (real)		≤ 250m	L1+L2+L3+L4+L5+a+b+c+d+e+f
	Máximo de tuberías (L)	Longitud real	≤ 100m	L1+L2+L3+L4+L5+f (primer método de conexión) o L1+L3+L5+f (segundo método de conexión)
		Longitud equivalente	≤ 120m	
		Longitud de la tubería (desde la primera sección a la IDU más alejada)	≤ 40m	L2+L3+L4+L5+f (1º método de conexión) o L3+L5+f (2º método de conexión)
		Longitud de la tubería (IDU hasta la derivación más cercana)	≤ 15m	a, b, c, d, e, f
Diferencia de altura	Diferencia de altura entre la unidad interior y la exterior	Unidad exterior arriba	≤ 30m	
		Unidad interior abajo	≤ 20m	
	Diferencia de altura entre unidades interiores (H)		≤ 8m	

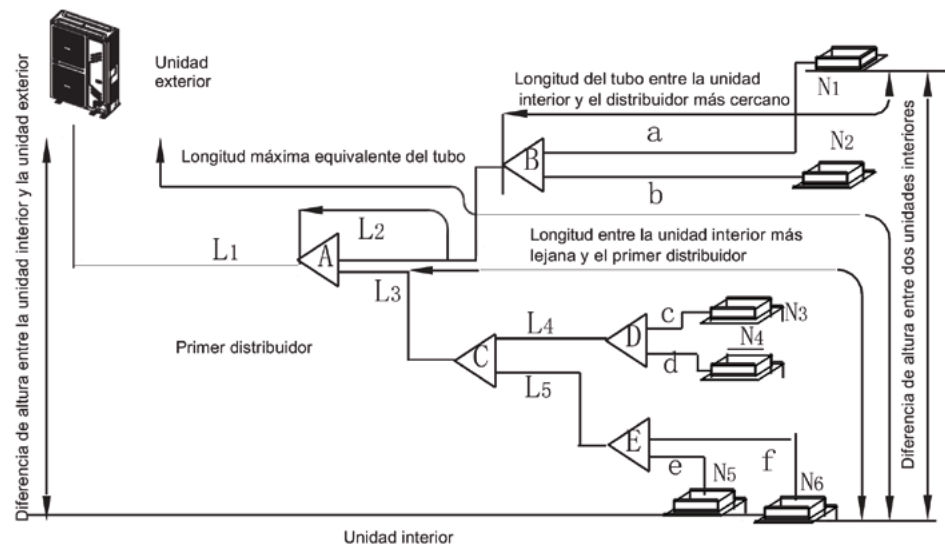
DISTANCIAS MÁX. TUBERÍA REFRIGERANTE

MINI KRV V6i

● Primer método de conexión



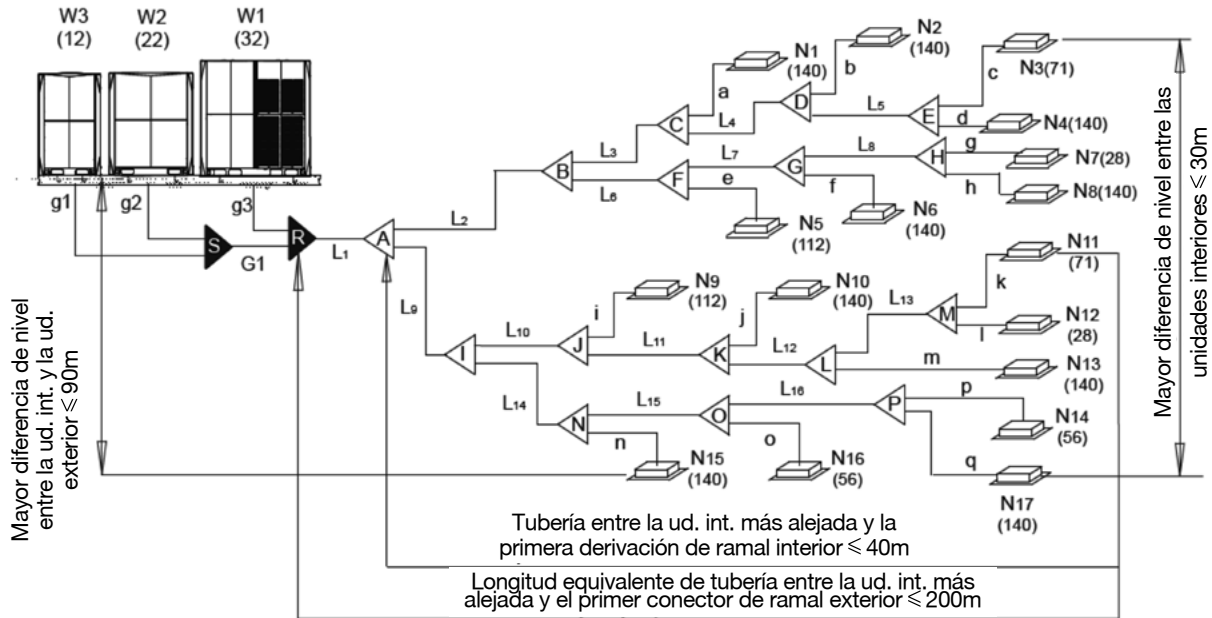
● Segundo método de conexión



		Valor permitido	Tubos	
Longitud de tubo	Longitud total del tubo (real)	≤ 150m	L1+L2+L3+L4+L5+a+b+c+d+e+f	
	Distancia Máxima (L)	Longitud real	≤ 100m	L1+L2+L3+L4+L5+f (primer método de conexión) o L1+L3+L5+f (segundo método de conexión)
		Longitud equivalente	≤ 110m	
	Longitud del tubo (desde el primer distribuidor hasta la unidad interior más alejada) (m)	≤ 40m	L2+L3+L4+L5+f (1 ^{er} método de conexión) o L3+L5+f (2 ^o método de conexión)	
	Longitud entre la unidad interior y el distribuidor más cercano) (m)	≤ 15m	a, b, c, d, e, f	
Diferencia de altura	Diferencia de altura entre la unidad interior y la unidad exterior (H)	Unidad exterior arriba	≤ 50m	-
		Unidad exterior abajo	≤ 40m	-
	Diferencia de altura entre las unidades interiores (H)	≤ 15m	-	

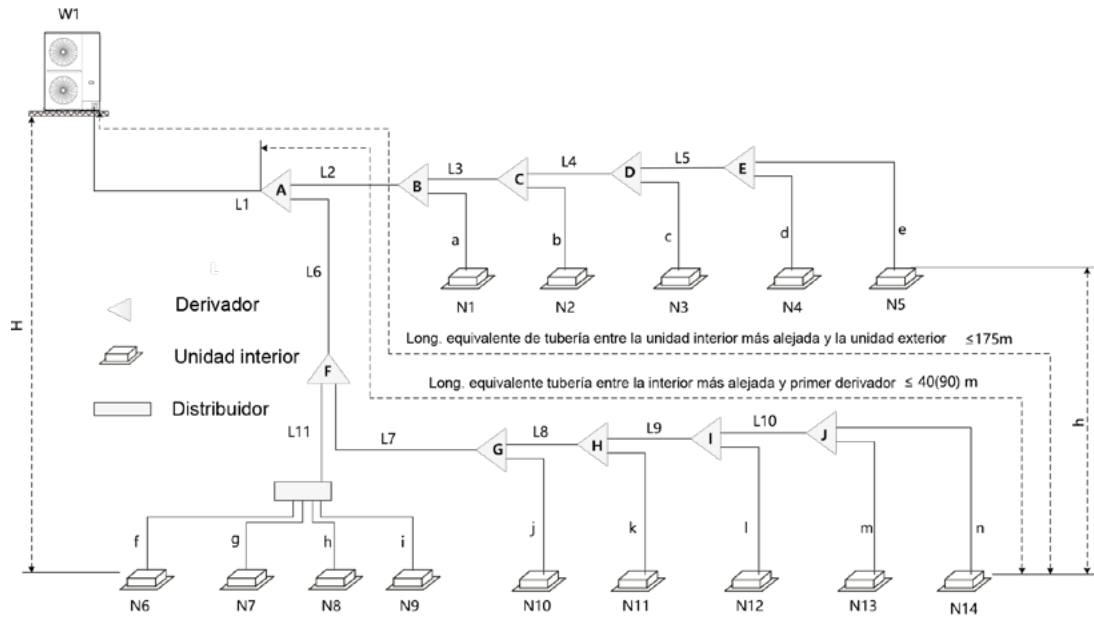
DISTANCIAS MÁX. TUBERÍA REFRIGERANTE

KRV A 2 TUBOS V6



		Valor permitido	Tubería
Longitud de tubería	Longitud total de tubería	≤ 1000m	$L_1 + 2 \times \sum\{L_2 \text{ a } L_{16}\} + \sum\{a \text{ a } q\}$
	Tubería entre la ud. int. más alejada y la primera derivación de ramal exterior	Longitud real	≤ 175m
		Longitud equivalente	≤ 200m
	Tubería entre la ud. int. más alejada y la primera derivación de ramal exterior		≤ 40m / 90m
Diferencias de nivel	Mayor diferencia de nivel entre la unidad interior y la unidad exterior	Ud. exterior por encima de las int.	≤ 90m
		Ud. exterior por debajo de las int.	≤ 110m
	Mayor diferencia de nivel entre las uds. interiores		≤ 30m

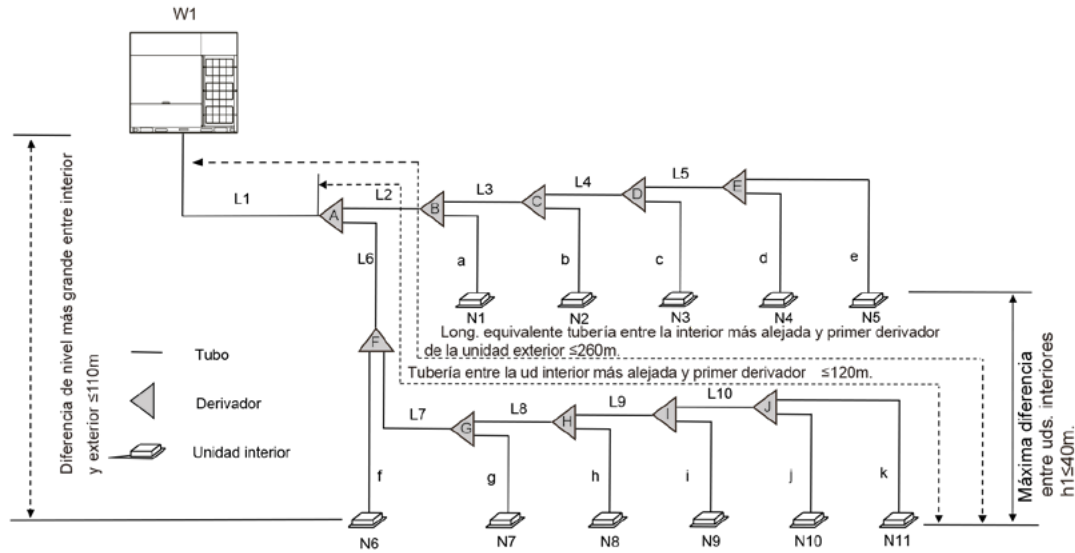
MINI KRV V8



Categoría		Valores permitidos		Tubería en Figura 3-4.2
Long. tuberías	Long. total tubería		≤ 560m	$L1+L2+L3+L4+L5+L6+L7+L8+\dots+L11+a+b+c+d+e+f+g+h+i+\dots+m+n$
	Tubería entre más alejadas ud. exterior e interiores	Long. actual	≤ 150m	$L1+L2+L3+L4+L5+e$ o $L1+L6+L7+L8+L9+L10+n$
		Long. equivalente	≤ 175m	
	Long. más alejada entre ud interior y primer derivador ud.interior		≤ 40m/90m	$L2+L3+L4+L5+e$ o $L6+L7+L8+L9+L10+n$
Diferencia de altura	Máx. diferencia de altura entre ud exterior e interior	Exterior está encima	≤ 50m	H
		Exterior está abajo	≤ 40m	
	Nivel de diferencia max entre uds interiores		≤ 30m	h

DISTANCIAS MÁX. TUBERÍA REFRIGERANTE

KRV A 2 TUBOS V8i NO COMBINABLE



Categoría		Valores permitidos	Tubería
Long. tuberías	Longitud total tubería	$\leq 1100m$	$L1 + 2 \times \Sigma\{L_{2 \text{ to } L_{10}}\} + \Sigma\{a \text{ to } k\}$
	Tubería entre ud exterior y ud. interior más alejada	Long. actual	$\leq 220m$
		Long. equivalente	$\leq 260m$
	Tubería entre ud interior más alejada y primer derivador ud. interior	$\leq 40m/120m$	$\Sigma\{L_{6 \text{ to } L_{10}}\} + k$
Diferencia de altura	Diferencia de altura entre ud. exterior e interior	$\leq 110m$	
	Diferencia de altura entre uds. interiores	$\leq 40m$	

SOFTWARE DE SELECCIÓN Y DIMENSIONAMIENTO

Trabaja directamente en un entorno Windows con el software de selección Kosner KRV.

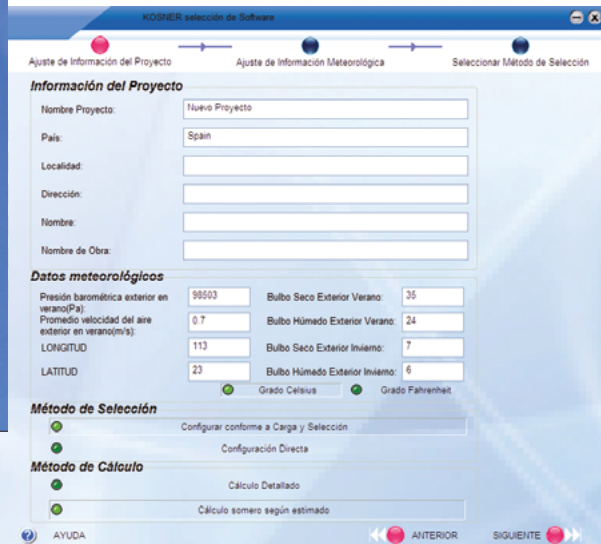
Además de la posibilidad de selección de equipos KRV, Los resultados son expresados en tablas indicando: ofrece otras funciones como:

- Cálculos de cargas
- Selección de multi-split
- Sistemas de enfriamiento por agua
- Cálculos hidráulicos
- Capacidad de investigación en un entorno exterior cambiante (para multi-split)
- Criterios no estándares de trabajo (para enfriadoras), etc.

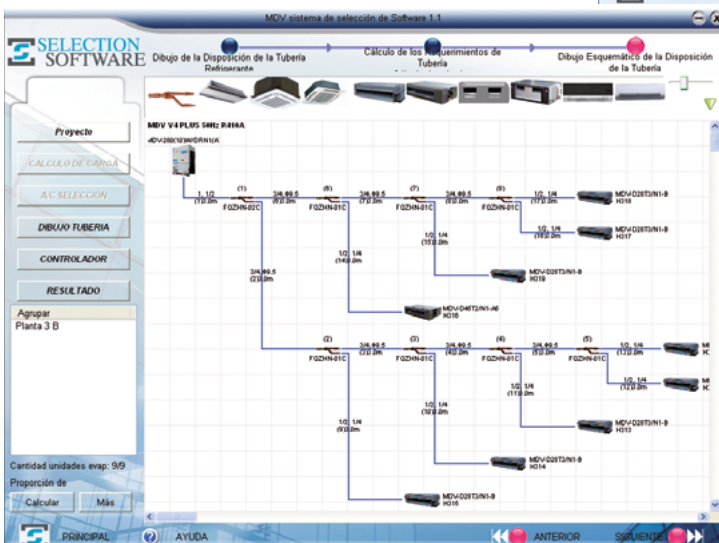
Disponible servicio de actualizaciones para la incorporación de nuevas gamas de producto.



Permite definir y guardar proyectos.



Software de selección en castellano.



Diseño de tuberías y sus distancias.

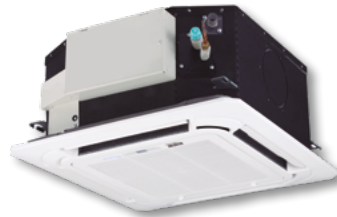


Selección de unidades interiores.

SOLICÍTALO



SPLIT PARED DC 2.0
2,2-9 kW - Pág. 44



CASSETTE 4 VÍAS 60x60 DC 2.0
2,5-4,5 kW - Pág. 46



CASSETTE 4 VÍAS 90x90 DC 2.0
5,6-14 kW - Pág. 48



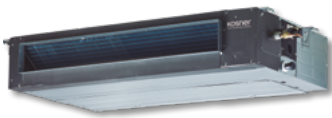
SUELO-TECHO DC 2.0
3,6-14 kW - Pág. 50



CONSOLA SUELO DC 2.0
2,2-8 kW - Pág. 52



CONSOLA SUELO SIN MUEBLE DC 2.0
2,8-8 kW - Pág. 54



CONDUCTO MEDIA PRESIÓN DC 2.0
2,2-14 kW - Pág. 56



UD. INT. CONDUCTO ALTA PRESIÓN DC 2.0
16-28 kW - Pág. 58



UD. INT. COND. ALTA PRESIÓN DC 2.0
40-56 kW - Pág. 60



UD. INT. CONSOLA DOBLE FLUJO 2.0
2,8-4,5 kW - Pág. 62



NOVEDAD 2023
SPLIT PARED DC 3.0
2,2-5,6 kW - Pág. 64



NOVEDAD 2023
CASSETTE 4 VÍAS 60x60 DC 3.0
2,2-4,5 kW - Pág. 66



NOVEDAD 2023
CASSETTE 4 VÍAS 90x90 DC 3.0
5,6-14 kW - Pág. 68



NOVEDAD 2023
CONDUCTO BAJA PRESIÓN DC 3.0
2,2-11,2 kW - Pág. 70



NOVEDAD 2023
CONDUCTO MEDIA PRESIÓN DC 3.0
2,2-16 kW - Pág. 72

UD. INTERIOR SPLIT PARED DC 2.0



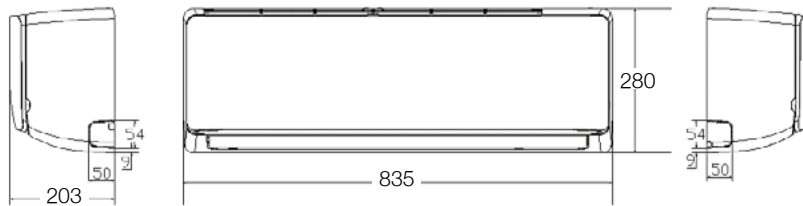
**MANDO NO INCLUIDO
EN LA UNIDAD:**
MANDO RECOMENDADO R-05 B-II



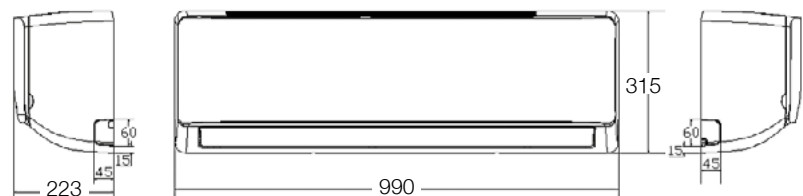
- Dispone de display LED de fácil lectura.
- La unidad incluye de serie válvula de expansión electrónica.
- Motor de ventilador DC de alta eficiencia. El consumo de energía de las unidades interiores KRV DC se reduce hasta un 30% en comparación con sus homólogas interiores KRV AC.
- Flujo de aire más suave y con menos turbulencia, debido al ventilador de múltiple hoja y guía de aire.
- Incluye un nuevo tipo de placa de instalación, que facilita la instalación o el reemplazamiento de la misma.
- Dispone de un reservado para colocar la bomba de agua dentro de la unidad.
- Siete velocidades de flujo de aire con dobles guías de aire.
- Su bajo nivel sonoro consigue crear un entorno silencioso y agradable.
- El filtro de alto rendimiento mantiene el aire puro.

DIMENSIONES DE LA UNIDAD

KRV - SP22/28M



KRV - SP36/45/56M



KRV - SP71/80/90M

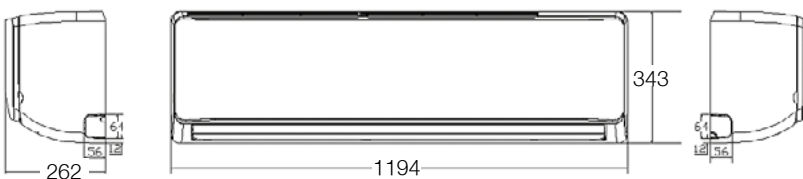


TABLA SELECCIÓN INTERIOR SPLIT PARED DC

CARACTERÍSTICAS		KRV SP 22M DC		KRV SP 28M DC		KRV SP 36M DC		KRV SP 45M DC		KRV SP 56M DC	
		FRÍO	CALOR	FRÍO	CALOR	FRÍO	CALOR	FRÍO	CALOR	FRÍO	CALOR
CAPACIDAD NOMINAL	W	2.200	2.400	2.800	3.200	3.600	4.000	4.500	5.000	5.600	6.300
	Kcal/h	1.900	2.250	2.410	2.750	3.090	3.430	3.850	4.300	4.850	5.420
ALIMENTACIÓN	V-ph-Hz	220/240-1-50		220/240-1-50		220/240-1-50		220/240-1-50		220/240-1-50	
POTENCIA ABSORBIDA	W	28		28		30		40		45	
CAUDAL AIRE (SSL-SL-L-M-H-SH-SSH)	m ³ /h	356/368/380/393/ 402/411/422		316/338/353/370/ 386/402/417		488/515/544/573/ 591/628/656		424/450/478/507/ 535/563/594		547/578/613/648/ 685/713/747	
PRESIÓN SONORA (SSL-SL-L-M-H-SH-SSH) (1)	dB[A]	29/29/29/ 30/30/30/31		29/29/29/ 30/30/30/31		30/30/31/31/ 32/32/33		31/31/32/ 33/33/34/35		34/34/35/ 36/36/37/38	
DIMENSIONES (mm) (2)	Ancho	835		835		990		990		990	
	Fondo	203		203		223		223		223	
	Alto	280		280		315		315		315	
PESO NETO	Kg	8,4		9,5		11,4		12,8		12,8	
REFRIGERANTE		R410A		R410A		R410A		R410A		R410A	
DIÁMETRO CONEXIÓN FRIGORÍFICA	Líquido	1/4"		1/4"		1/4"		1/4"		3/8"	
	Gas	1/2"		1/2"		1/2"		1/2"		5/8"	
ALIMENTACIÓN ELÉCTRICA	mm ²	3x2,5		3x2,5		3x2,5		3x2,5		3x2,5	
INTERCONEXIÓN	mm ²	3x0,75 (apantallado)		3x0,75 (apantallado)		3x0,75 (apantallado)		3x0,75 (apantallado)		3x0,75 (apantallado)	
EVACUACIÓN CONDENSADOS	mm	Ø 16		Ø 16		Ø 16		Ø 16		Ø 16	
CÓDIGO		4100005222		4100005228		4100005236		4100005245		4100005256	

TABLA SELECCIÓN INTERIOR SPLIT PARED DC

CARACTERÍSTICAS		KRV SP 71M DC		KRV SP 80M DC		KRV SP 90M DC	
		FRÍO	CALOR	FRÍO	CALOR	FRÍO	CALOR
CAPACIDAD	W	7.100	8.000	8.000	9.000	9.000	10.000
	Kcal/h	6.020	6.880	6.880	7.750	7.750	8.598
ALIMENTACIÓN	V-ph-Hz	220/240-1-50		220/240-1-50		220/240-1-50	
POTENCIA ABSORBIDA	W	55		55		82	
CAUDAL AIRE (SSL-SL-L-M-H-SH-SSH)	m ³ /h	809/875/940/1.005/1.065/ 1.130/1.195		809/875/940/1.005/ 1.065/1.130/1.195		867/934/1.005/1.067/ 1.125/1.300/1.421	
PRESIÓN SONORA (SSL-SL-L-M-H-SH-SSH) (1)	dB[A]	36/37/38/39/42/43/44		36/37/38/39/42/43/44		38/40/41/43/45/46/48	
DIMENSIONES (mm) (2)	Ancho	1.194		1.194		1.194	
	Fondo	262		262		262	
	Alto	343		343		343	
PESO NETO	Kg	17		17		17	
REFRIGERANTE		R410A		R410A		R410A	
DIÁMETRO CONEXIÓN FRIGORÍFICA	Líquido	3/8"		3/8"		3/8"	
	Gas	5/8"		5/8"		5/8"	
ALIMENTACIÓN ELÉCTRICA	mm ²	3x2,5		3x2,5		3x2,5	
INTERCONEXIÓN	mm ²	3x0,75 (apantallado)		3x0,75 (apantallado)		3x0,75 (apantallado)	
EVACUACIÓN CONDENSADOS	mm	Ø 16		Ø 16		Ø 16	
CÓDIGO		4100005271		4100005280		4100005290	

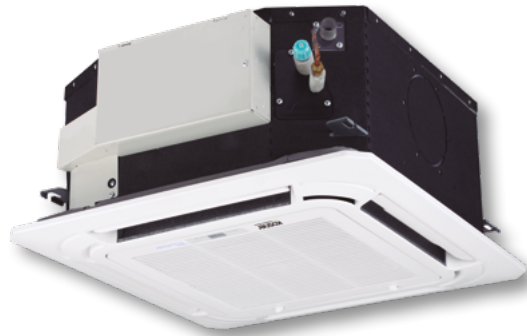
NOTA: (1) Los 7 niveles de presión sonora de cada modelo se enumeran en orden de menor a mayor y corresponden a las 7 opciones de velocidad de flujo de aire del modelo. El nivel de presión acústica se mide a 1 m. por delante y a 1 m. por debajo de la unidad en una cámara semi-anechoica. (2) Las dimensiones del cuerpo de la unidad dadas son las dimensiones externas más grandes de la unidad, incluyendo los accesorios de suspensión.

UD. INT. CASSETTE 4 VÍAS 60x60 DC 2.0

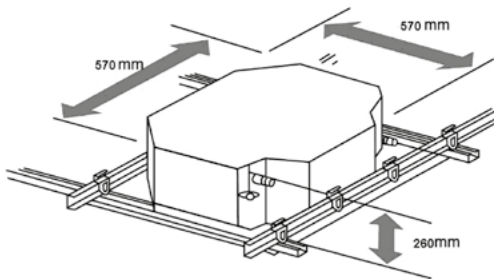


R05 B-II

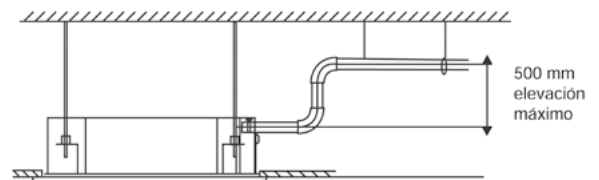
**MANDO NO INCLUIDO
EN LA UNIDAD:**
MANDO RECOMENDADO R-05 B-II



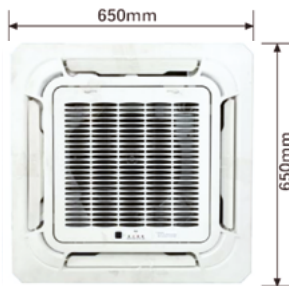
Su diseño compacto permite su instalación en prácticamente cualquier techo practicable.



Su bomba de condensados permite elevar los condensados a una altura máxima de 500 mm.

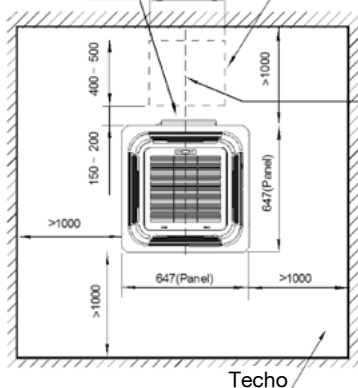


De fácil instalación y mantenimiento.



COTAS PARA EL MONTAJE DE LA UNIDAD

Caja de control electrónico 400 - 500 Acceso de mantenimiento



Ubicación de acceso de mantenimiento

Caja de control electrónico Techo

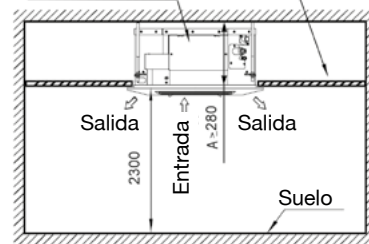
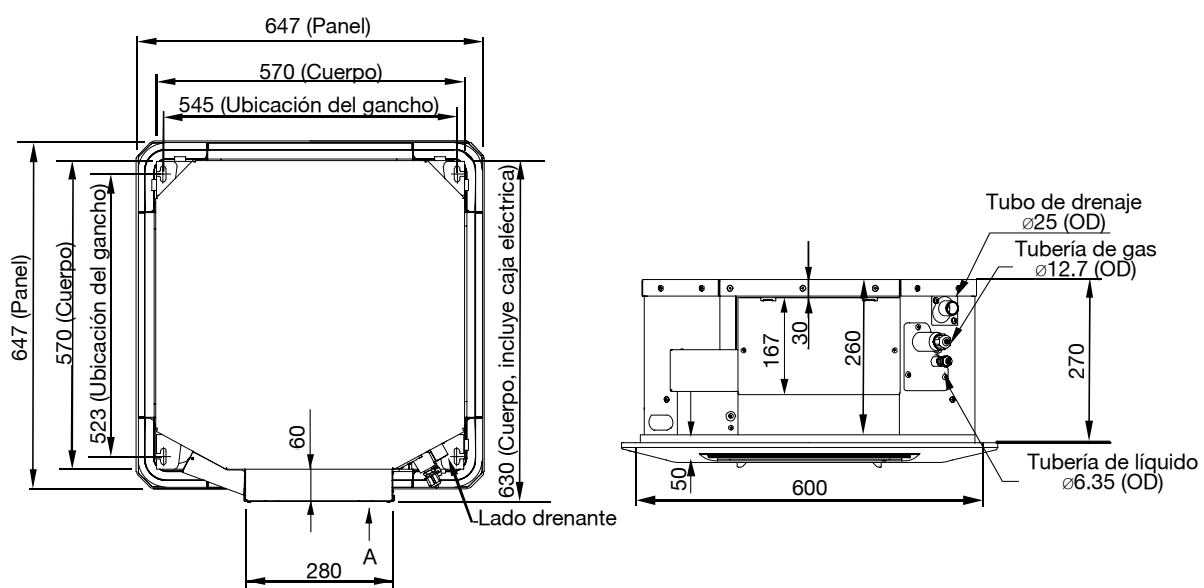


TABLA SELECCIÓN INTERIOR CASSETTE 4 VÍAS 60X60 DC

CARACTERÍSTICAS		KRV CS 22Q DC		KRV CS 28Q DC		KRV CS 36Q DC		KRV CS 45Q DC	
		FRÍO	CALOR	FRÍO	CALOR	FRÍO	CALOR	FRÍO	CALOR
CAPACIDAD	W	2.200	2.400	2.800	3.200	3.600	4.000	4.500	5.000
	Kcal/h	1.900	2.250	2.410	2.750	3.100	3.450	3.900	4.300
ALIMENTACIÓN	V-ph-Hz	220/240-1-50		220/240-1-50		220/240-1-50		220/240-1-50	
POTENCIA ABSORBIDA	W	35		35		40		50	
CAUDAL AIRE (SSL-SL-L-M-H-SH-SSH)	m ³ /h	405/441/462/503/ 524/552/576		405/441/462/503/ 524/552/576		400/434/478/516/ 541/573/604		400/434/478/516/541/ 573/604	
PRESIÓN SONORA (SSL-SL-L-M-H-SH-SSH) (1)	dB(A)	22/23/26/29/33/34/35		22/23/26/29/33/34/35		28/29/30/32/35/38/41		28/29/30/32/35/38/41	
DIMENSIONES (mm) (2)	Ancho	630		630		630		630	
	Fondo	570		570		570		570	
	Alto	260		260		260		260	
PESO NETO	Kg	18		18		19,2		19,2	
DIMENSIONES PANEL (mm)	Ancho	647		647		647		647	
	Fondo	647		647		647		647	
	Alto	50		50		50		50	
PESO NETO PANEL	Kg	2,5		2,5		2,5		2,5	
REFRIGERANTE		R410A		R410A		R410A		R410A	
DIÁMETRO CONEXIÓN FRIGORÍFICA	Líquido	1/4"		1/4"		1/4"		1/4"	
	Gas	1/2"		1/2"		1/2"		1/2"	
ALIMENTACIÓN ELÉCTRICA	mm ²	3x2,5		3x2,5		3x2,5		3x2,5	
INTERCONEXIÓN	mm ²	3x0,75 (apantallado)		3x0,75 (apantallado)		3x0,75 (apantallado)		3x0,75 (apantallado)	
EVACUACIÓN CONDENSADOS	mm	Ø 32		Ø 32		Ø 32		Ø 32	
CÓDIGO		4100020422		4100020428		4100020436		4100020445	

NOTA: (1) Los 7 niveles de presión sonora de cada modelo se enumeran en orden de menor a mayor y corresponden a las 7 opciones de velocidad de flujo de aire del modelo. El nivel de presión acústica se mide a 1 m. por delante y a 1 m. por debajo de la unidad en una cámara semi-anechoica. (2) Las dimensiones totales de la unidad debido al cuadro eléctrico son de 630x570x260, ancho x fondo x alto.

DIMENSIONES DE LA UNIDAD



UD. INT. CASSETTE 4 VÍAS 90x90 DC 2.0



R05 B-II

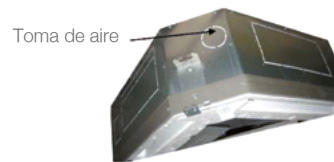
MANDO NO INCLUIDO EN LA UNIDAD:
MANDO RECOMENDADO R-05 B-II



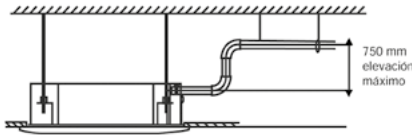
La consola de mandos incorpora una pantalla digital. La pantalla LED nos muestra la temperatura ambiente de la sala, modo de funcionamiento o códigos de error, para tener un control total de la unidad.



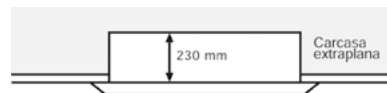
Dispone de toma de aire exterior de Ø75 mm y con aporte máximo del 5% del caudal nominal.



Su bomba de condensados permite elevar los condensados a una altura máxima de 750 mm.

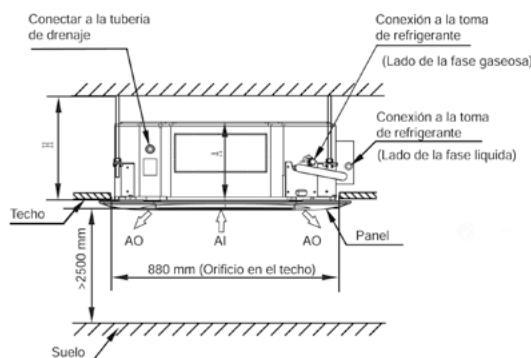
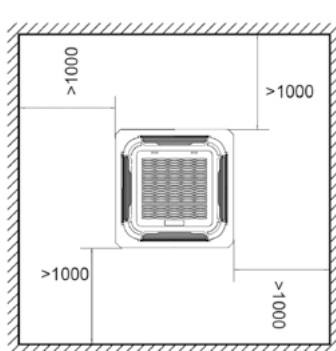


El cuerpo de la unidad interior extraplano hace que la instalación y el mantenimiento se realicen fácilmente: 2.8 kW~8.0kW:230 mm, 9.0 kW~11.2 kW:300 mm.



Motor de ventilador DC, para cumplir normativa ERP. Reduce el consumo de energía hasta en un 30% con respecto a su homólogo en AC.

COTAS PARA EL MONTAJE DE LA UNIDAD



	A	H	B
56Q	230	≥ 260	126
71Q	230	≥ 260	126
80Q	230	≥ 260	126
90Q	300	≥ 330	197
100Q	300	≥ 330	197
112Q	300	≥ 330	197
140Q	300	≥ 330	197

AI Entrada del aire
AI Salida del aire

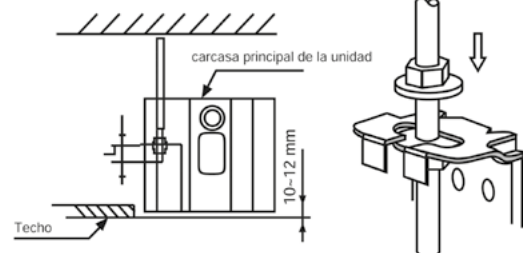
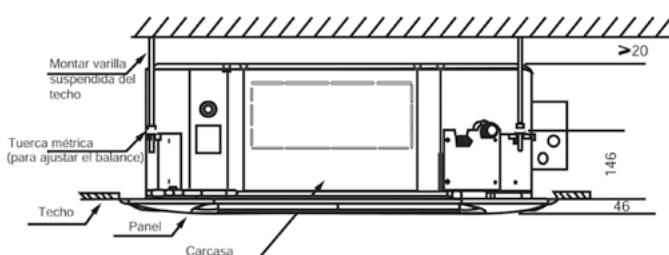
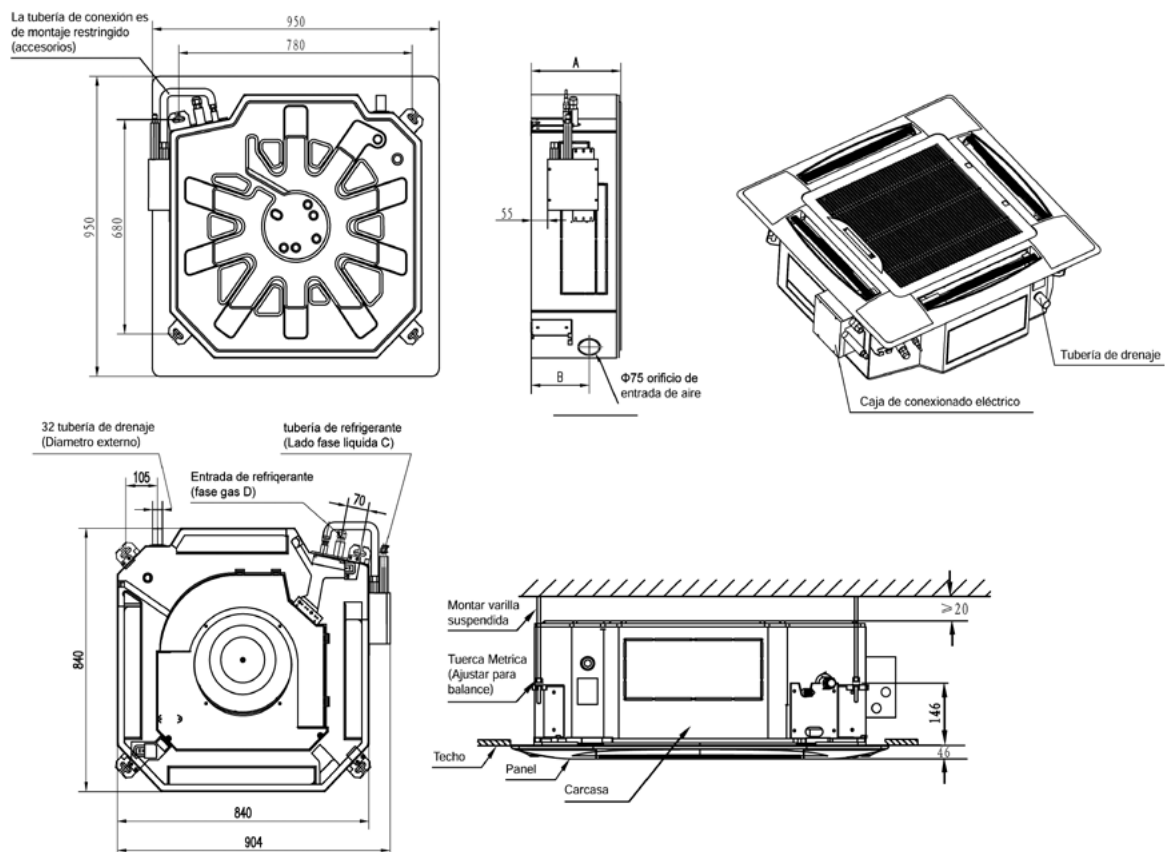


TABLA SELECCIÓN INTERIOR CASSETTE 4 VÍAS 90X90 DC

CARACTERÍSTICAS		KRV CS 56Q DC		KRV CS 71Q DC		KRV CS 90Q DC		KRV CS 112Q DC		KRV CS 140Q DC	
		FRÍO	CALOR	FRÍO	CALOR	FRÍO	CALOR	FRÍO	CALOR	FRÍO	CALOR
CAPACIDAD	W	5.600	6.300	7.100	8.000	9.000	10.000	11.200	12.500	14.000	16.000
	Kcal/h	4.820	5.420	6.100	6.900	7.750	8.600	9.630	10.750	12.050	13.758
ALIMENTACIÓN	V-ph-Hz	220/240-1-50		220/240-1-50		220/240-1-50		220/240-1-50		220/240-1-50	
POTENCIA ABSORBIDA	W	31		46		75		75		94	
CAUDAL AIRE (SSL-SL-L-M-H-SH-SSH)	m ³ /h	704/756/801/857/ 899/957/1.029		748/866/920/996/ 1.065/1.132/1.200		1.034/1.087/1.154/1.239/ 1.365/1.477/1.596		1.034/1.087/1.154/1.239/ 1.365/1.477/1.596		1.224/1.289/1.351/1.426/ 1.517/1.622/1.727	
	PRESIÓN SONORA (SSL-SL-L-M-H-SH-SSH) (1)	34/35/36/38/ 39/41/43		34/35/37/39/ 41/43/45		36/37/39/41/ 43/45/47		36/37/39/41/ 43/45/47		38/39/41/45/ 46/48/50	
DIMENSIONES (mm) (2)	Ancho	840		840		840		840		840	
	Fondo	840		840		840		840		840	
	Alto	230		230		300		300		300	
PESO NETO	Kg	23,2		23,2		28,4		28,4		30,7	
	Ancho	950		950		950		950		950	
DIMENSIONES PANEL (mm)	Fondo	950		950		950		950		950	
	Alto	54,5		54,5		54,5		54,5		54,5	
PESO NETO PANEL	Kg	5		5		5		5		5	
REFRIGERANTE		R410A		R410A		R410A		R410A		R410A	
DIÁMETRO CONEXIÓN FRIGORÍFICA	Líquido	3/8"		3/8"		3/8"		3/8"		3/8"	
	Gas	5/8"		5/8"		5/8"		5/8"		5/8"	
ALIMENTACIÓN ELÉCTRICA	mm ²	3x2,5		3x2,5		3x2,5		3x2,5		3x2,5	
INTERCONEXIÓN	mm ²	3x0,75 (apant.)		3x0,75 (apant.)		3x0,75 (apant.)		3x0,75 (apant.)		3x0,75 (apant.)	
EVACUACIÓN CONDENSADOS	mm	Ø 32		Ø 32		Ø 32		Ø 32		Ø 32	
CÓDIGO		4100020456		4100020471		4100020490		4100020491		4100020492	

NOTA: (1) Los 7 niveles de presión sonora de cada modelo se enumeran en orden de menor a mayor y corresponden a las 7 opciones de velocidad de flujo de aire del modelo. El nivel de presión acústica se mide a 1 m. por delante y a 1 m. por debajo de la unidad en una cámara semi-anecoica. (2) Las dimensiones del cuerpo de la unidad dadas son las dimensiones externas más grandes de la unidad, incluyendo los accesorios de suspensión.

DIMENSIONES DE LA UNIDAD





R05 B-II

**MANDO NO INCLUIDO
EN LA UNIDAD:**
MANDO RECOMENDADO R-05 B-II



CARACTERÍSTICAS

- De fácil uso. Con función de encendido automático y control opcional con mando en pared.
- Baja emisión sonora.
- Diseño moderno y compacto.
- La forma de las palas ha sido mejorada para prevenir el ruido causado por las turbulencias del aire.
- Dispone de función swing vertical y horizontal con una apertura de las lamas que ofrece un amplio ángulo de flujo de aire.
- Siete niveles de velocidad del ventilador para una mejor difusión del aire.

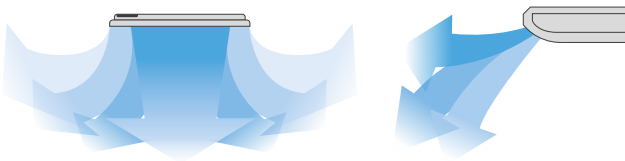
INSTALACIÓN ADECUADA

- La unidad de techo puede ser fácilmente instalada.
- Esta unidad es especialmente útil cuando la instalación se hace en el techo y este es estrecho y es imposible colocarlo en el centro de la habitación, porque está la toma de luz.
- Doble bandeja de condensados aislada para la instalación de la unidad vertical u horizontal.

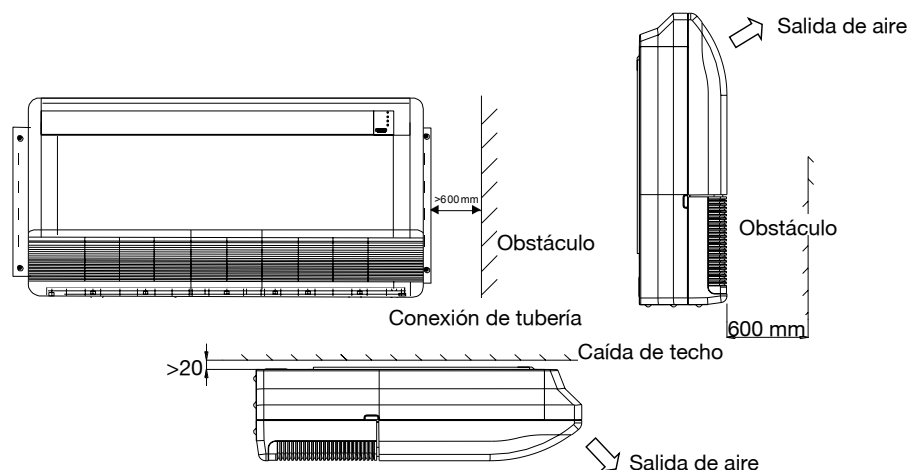
MOTOR DC

Motor de ventilador DC, para cumplir normativa ERP. Reduce el consumo de energía hasta en un 30% con respecto a su homólogo en AC.

BALANCEO AUTOMÁTICO CON AMPLIO FLUJO DE AIRE



COTAS PARA EL MONTAJE DE LA UNIDAD



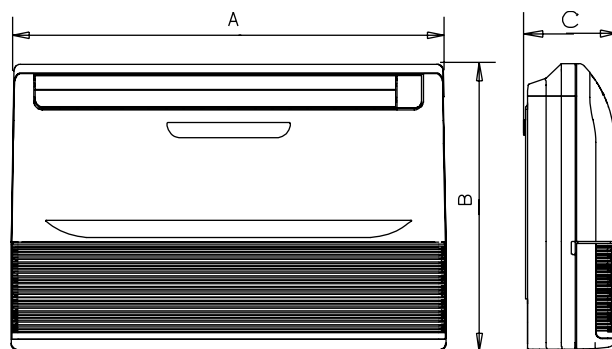
UD. INTERIOR SUELO-TECHO DC 2.0

TABLA SELECCIÓN INTERIOR SUELO-TECHO DC

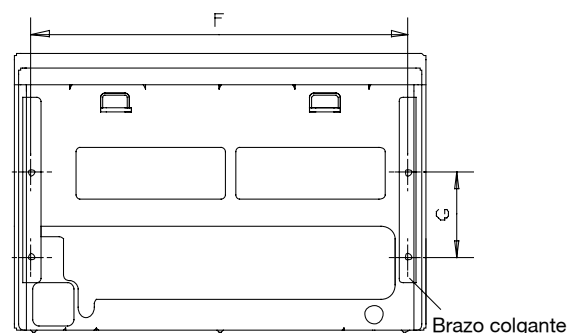
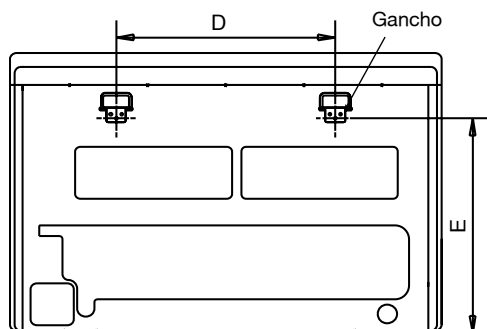
		KRV ST 36DC	KRV ST 45DC	KRV ST 56DC	KRV ST 71DC	KRV ST 80DC	KRV ST 90DC	KRV ST 112DC	KRV ST 140DC
CARACTERÍSTICAS		FRÍO CALOR	FRÍO CALOR	FRÍO CALOR	FRÍO CALOR	FRÍO CALOR	FRÍO CALOR	FRÍO CALOR	FRÍO CALOR
CAPACIDAD	W	3.600 4.000	4.500 5.000	5.600 6.300	7.100 8.000	8.000 9.000	9.000 10.000	11.200 12.500	14.000 15.000
	Kcal/h	3.090 3.430	3.850 4.300	4.850 5.420	6.020 6.880	6.880 7.750	7.740 8.600	9.650 10.750	12.040 13.350
ALIMENTACIÓN	V-ph-Hz	220/240-1-50	220/240-1-50	220/240-1-50	220/240-1-50	220/240-1-50	220/240-1-50	220/240-1-50	220/240-1-50
POTENCIA ABSORBIDA	W	49	115	115	115	130	130	180	180
CAUDAL AIRE (SSL-SL-L-M-H-SH-SSH)	m³/h	420/440/460/480/500/525/550	720/755/792/830/860/895/930	720/755/792/830/860/895/930	720/755/792/830/860/895/930	1.050/1.085/1.130/1.170/1.210/1.245/1.280	1.050/1.085/1.130/1.170/1.210/1.245/1.280	1.580/1.620/1.660/1.700/1.765/1.830/1.890	1.580/1.620/1.660/1.700/1.765/1.830/1.890
PRESIÓN SONORA (SSL-SL-L-M-H-SH-SSH) (1)	dB(A)	36/36/37/38/38/39/40	38/38/39/41/41/42/43	38/38/39/41/41/42/43	38/38/39/41/41/42/43	40/41/42/43/43/44/45	40/41/42/43/43/44/45	42/43/44/45/45/46/47	42/43/44/45/45/46/47
	Ancho	990	990	990	990	1.280	1.280	1.670	1.670
DIMENSIONES (mm) (2)	Fondo	203	203	203	203	203	203	244	244
	Alto	660	660	660	660	660	660	680	680
	PESO NETO	Kg	26	28	28	28	35	35	48
REFRIGERANTE		R410A	R410A	R410A	R410A	R410A	R410A	R410A	R410A
DIÁMETRO CONEXIÓN FRIGORÍFICA	Líquido	1/4"	1/4"	3/8"	3/8"	3/8"	3/8"	3/8"	3/8"
	Gas	1/2"	1/2"	5/8"	5/8"	5/8"	5/8"	5/8"	5/8"
ALIM. ELÉCTRICA	mm²	3x2,5	3x2,5	3x2,5	3x2,5	3x2,5	3x2,5	3x2,5	3x2,5
INTERCONEXIÓN	mm²	3x0,75 (apant.)	3x0,75 (apant.)	3x0,75 (apant.)	3x0,75 (apant.)	3x0,75 (apant.)	3x0,75 (apant.)	3x0,75 (apant.)	3x0,75 (apant.)
EVACUACIÓN CONDENSADOS	mm	Ø 16	Ø 16	Ø 16	Ø 16	Ø 16	Ø 16	Ø 16	Ø 16
CÓDIGO		4100030436	4100030445	4100030456	4100030471	4100030480	4100030490	4100030491	4100030492

NOTA: (1) Los 7 niveles de presión sonora de cada modelo se enumeran en orden de menor a mayor y corresponden a las 7 opciones de velocidad de flujo de aire del modelo. El nivel de presión acústica se mide a 1 m. por delante y a 1 m. por debajo de la unidad en una cámara semi-anechoica. (2) Las dimensiones del cuerpo de la unidad dadas son las dimensiones externas más grandes de la unidad, incluyendo los accesorios de suspensión.

DIMENSIONES DE LA UNIDAD



Modelos	A	B	C	D	E	F	G
36DC	990	660	203	505	506	907	200
45DC	990	660	203	505	506	907	200
71DC	990	660	203	505	506	907	200
80DC	1280	660	203	795	506	1195	200
90DC	1280	660	203	795	506	1195	200
112DC	1670	680	244	1070	450	1542	200
140DC	1670	680	244	1070	450	1542	200





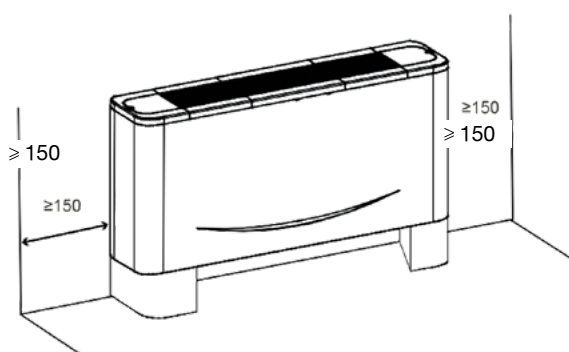
MANDO NO INCLUIDO
EN LA UNIDAD:
MANDO RECOMENDADO R-05 B-II



CARACTERÍSTICAS

- Toma de aire inferior.
- Incorpora válvula de expansión electrónica con lo necesario para su instalación.
- Siete niveles de velocidad del ventilador para una mejor difusión del aire.
- Baja emisión sonora.
- Fácil de instalar y fácil mantenimiento.
- El filtro de aire se puede extraer y limpiar de manera fácil.
- Diseño con líneas suaves y aerodinámicas.
- Todas las partes metálicas están hechas con acero galvanizado, lo que ofrece una máxima protección contra la corrosión.

COTAS PARA EL MONTAJE DE LA UNIDAD



Unidad vertical con carcasa, con toma de aire inferior y salida por la parte superior de la carcasa, para su instalación en una pared o de pie sobre patas.

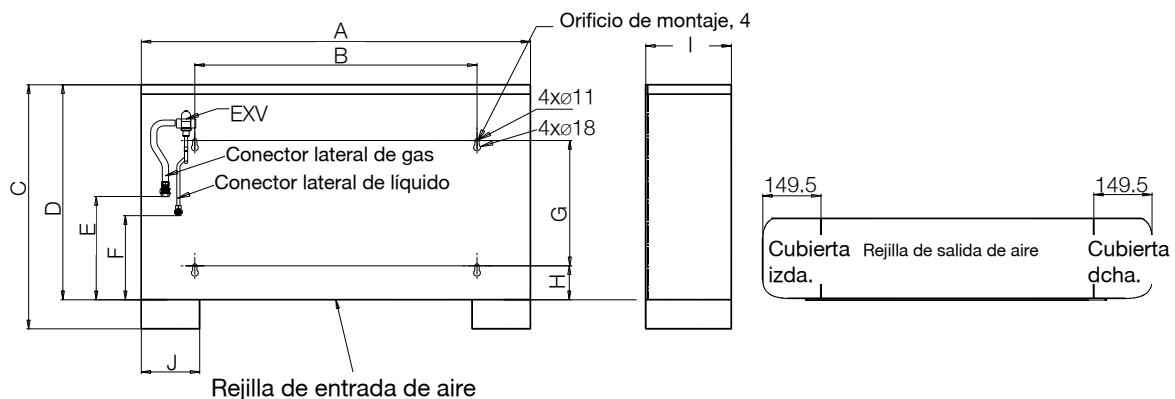
TABLA SELECCIÓN INTERIOR SUELO DC

CARACTERÍSTICAS		KRV S 22Z DC		KRV S 28Z DC		KRV S 36Z DC		KRV S 45Z DC		KRV S 56Z DC		KRV S 71Z DC		KRV S 80Z DC	
		FRÍO	CALOR	FRÍO	CALOR	FRÍO	CALOR	FRÍO	CALOR	FRÍO	CALOR	FRÍO	CALOR	FRÍO	CALOR
CAPACIDAD	W	2.200	2.400	2.800	3.200	3.600	4.000	4.500	5.000	5.600	6.300	7.100	8.000	8.000	9.000
	Kcal/h	1.890	2.064	2.410	2.750	3.100	3.450	3.900	4.300	4.850	5.420	6.020	6.880	6.880	7.750
ALIMENTACIÓN	V-ph-Hz	220/240-1-50		220/240-1-50		220/240-1-50		220/240-1-50		220/240-1-50		220/240-1-50		220/240-1-50	
POTENCIA ABSORBIDA	W	40		45		55		60		88		110		130	
CAUDAL AIRE (SSL-SL-L-M-H-SH-SSH)	m ³ /h	400/418/439/456/478/504/530		421/443/462/485/515/540/569		375/420/473/522/557/591/624		440/475/501/542/583/625/660		830/886/925/970/1.028/1.094/1.150		870/955/1.033/1.100/1.205/1.290/1.380		870/955/1.033/1.100/1.205/1.290/1.380	
PRESIÓN SONORA (SSL-SL-L-M-H-SH-SSH) (1)	dB(A)	29/30/31/33/34/35/36		29/30/31/33/34/35/36		30/31/32/34/35/36/37		30/31/32/34/35/36/37		31/32/33/35/37/39/41		33/35/37/39/40/42/44		33/35/37/39/40/42/44	
	Ancho	1.000		1.000		1.200		1.200		1.500		1.500		1.500	
DIMENSIONES (mm) (2)	Fondo	220		220		220		220		220		220		220	
	Alto	677		677		677		677		677		677		677	
	PESO NETO	28		28		33		33		40,4		40,4		41,5	
REFRIGERANTE		R410A		R410A		R410A		R410A		R410A		R410A		R410A	
DIÁMETRO CONEXIÓN FRIGORÍFICA	Líquido	1/4"		1/4"		1/4"		1/4"		3/8"		3/8"		3/8"	
	Gas	1/2"		1/2"		1/2"		1/2"		5/8"		5/8"		5/8"	
ALIM. ELÉCTRICA	mm ²	3x2,5		3x2,5		3x2,5		3x2,5		3x2,5		3x2,5		3x2,5	
INTERCONEXIÓN	mm ²	3x0,75 [apant.]		3x0,75 [apant.]		3x0,75 [apant.]		3x0,75 [apant.]		3x0,75 [apant.]		3x0,75 [apant.]		3x0,75 [apant.]	
EVACUACIÓN CONDENSADOS	mm	Ø 16		Ø 16		Ø 16		Ø 16		Ø 16		Ø 16		Ø 16	
CÓDIGO		4100040422		4100040428		4100040436		4100040445		4100040456		4100040471		4100040480	

NOTA: (1) Los 7 niveles de presión sonora de cada modelo se enumeran en orden de menor a mayor y corresponden a las 7 opciones de velocidad de flujo de aire del modelo. El nivel de presión acústica se mide a 1 m. por delante y a 1 m. por debajo de la unidad en una cámara semi-anechoica. (2) Las dimensiones del cuerpo de la unidad dadas son las dimensiones externas más grandes de la unidad, incluyendo los accesorios de suspensión.

DIMENSIONES DE LA UNIDAD

Unidad de suelo con envoltorio (toma de aire inferior).



Modelos	A	B	C	D	E	F	G	H	I	J
22Z DC	1000	725	677	592	284	232	345	94	220	150
28Z DC	1000	725	677	592	284	232	345	94	220	150
36Z DC	1200	925	677	592	310	258	345	100	220	150
45Z DC	1200	925	677	592	310	258	345	100	220	150
56Z DC	1500	1225	677	592	310	258	345	100	220	150
71Z DC	1500	1225	677	592	310	258	345	100	220	150
80Z DC	1500	1225	677	592	310	258	345	100	220	150



WDC-86 E/KD

**MANDO NO INCLUIDO
EN LA UNIDAD:**
MANDO RECOMENDADO
WDC-86E/KD



CARACTERÍSTICAS

- Unidad Interior sin carcasa especial para poder integrar en cualquier ambiente o diseño.
- Incorpora válvula de expansión electrónica para una regulación exacta.
- Motor ventilador DC, reduce el consumo y nivel sonoro.
- Fácil de instalar y fácil mantenimiento.
- La unidad interior incluye filtro de aire de fácil extracción para su limpieza.
- Chasis fabricado en acero galvanizado que aumenta la protección contra la corrosión.

COTAS PARA EL MONTAJE DE LA UNIDAD

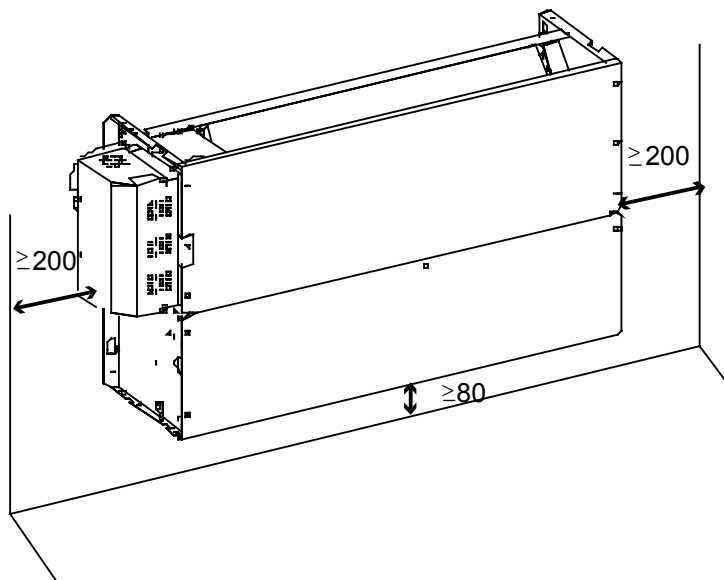
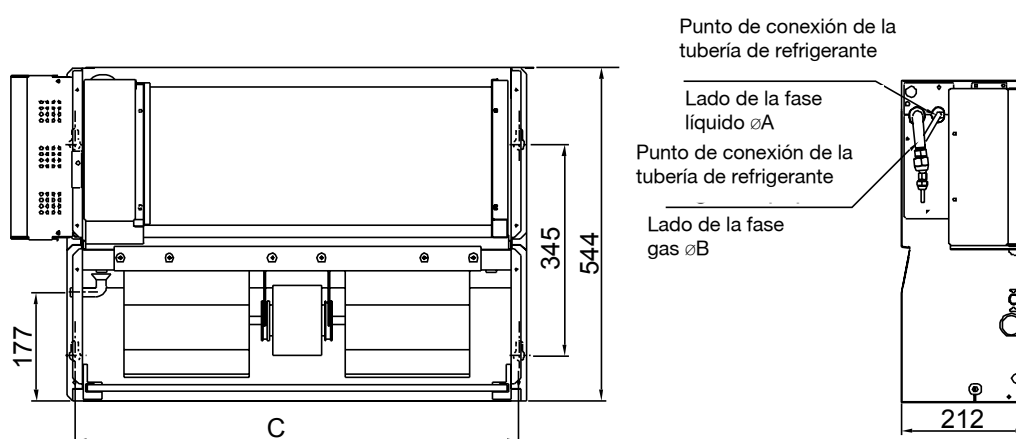


TABLA SELECCIÓN INTERIOR SUELO SIN MUEBLE DC

CARACTERÍSTICAS		KRV S 28SM DC		KRV S 36SM DC		KRV S 45SM DC		KRV S 56SM DC		KRV S 71SM DC		KRV S 80SM DC	
		FRÍO	CALOR	FRÍO	CALOR	FRÍO	CALOR	FRÍO	CALOR	FRÍO	CALOR	FRÍO	CALOR
CAPACIDAD	W	2.800	3.200	3.600	4.000	4.500	5.000	5.600	6.300	7.100	8.000	8.000	9.000
	Kcal/h	2.410	2.750	3.100	3.450	3.900	4.300	4.850	5.420	6.020	6.880	6.880	7.750
ALIMENTACIÓN	V-ph-Hz	220/240-1-50		220/240-1-50		220/240-1-50		220/240-1-50		220/240-1-50		220/240-1-50	
POTENCIA ABSORBIDA	W	45		55		60		88		110		130	
CAUDAL AIRE (SSL-SL-L-M-H-SH-SSH)	m ³ /h	421/443/462/485/ 515/540/569		375/420/473/522/ 557/591/624		440/475/501/542/ 583/625/660		830/886/925/970/ 1.028/1.094/1.150		870/955/1.033/1.100/ 1.205/1.290/1.380		870/955/1.033/1.100/ 1.205/1.290/1.380	
PRESIÓN SONORA (SSL- SL-L-M-H-SH-SSH) (1)	dB(A)	29/30/31/33/ 34/35/36		30/31/32/34/ 35/36/37		30/31/32/34/ 35/36/37		31/32/33/35/ 37/39/41		33/35/37/39/ 40/42/44		33/35/37/39/ 40/42/44	
	Ancho	840		1.036		1.036		1.340		1.340		1.340	
DIMENSIONES (mm) (2)	Fondo	212		305		305		212		212		212	
	Alto	545		639		639		545		545		545	
	PESO NETO	Kg		21		25,5		25,5		30,5		30,5	
REFRIGERANTE		R410A		R410A		R410A		R410A		R410A		R410A	
DIÁMETRO CONEXIÓN FRIGORÍFICA	Líquido	1/4"		1/4"		1/4"		3/8"		3/8"		3/8"	
	Gas	1/2"		1/2"		1/2"		5/8"		5/8"		5/8"	
ALIM. ELÉCTRICA	mm ²	3x2,5		3x2,5		3x2,5		3x2,5		3x2,5		3x2,5	
INTERCONEXIÓN	mm ²	3x0,75 (apant.)		3x0,75 (apant.)		3x0,75 (apant.)		3x0,75 (apant.)		3x0,75 (apant.)		3x0,75 (apant.)	
EVACUACIÓN CONDENSADOS	mm	Ø 16		Ø 16		Ø 16		Ø 16		Ø 16		Ø 16	
CÓDIGO		4100040528		4100040536		4100040545		4100040556		4100040571		4100040580	

NOTA: (1) Los 7 niveles de presión sonora de cada modelo se enumeran en orden de menor a mayor y corresponden a las 7 opciones de velocidad de flujo de aire del modelo. El nivel de presión acústica se mide a 1 m. por delante y a 1 m. por debajo de la unidad en una cámara semi-anechoica. (2) Las dimensiones del cuerpo de la unidad dadas son las dimensiones externas más grandes de la unidad, incluyendo los accesorios de suspensión.

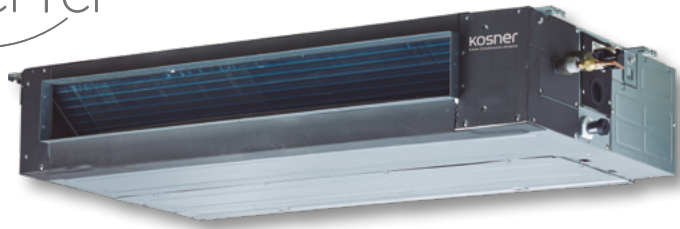
DIMENSIONES DE LA UNIDAD



	A	B	C (mm)
28SM DC	Ø1/4"	Ø1/2"	725
36SM DC	Ø1/4"	Ø1/2"	925
45SM DC	Ø1/4"	Ø1/2"	925
56SM DC	Ø3/8"	Ø5/8"	1.225
71SM DC	Ø3/8"	Ø5/8"	1.225
80SM DC	Ø3/8"	Ø5/8"	1.225



WDC-86 E/KD



**MANDO NO INCLUIDO
EN LA UNIDAD:**

MANDO RECOMENDADO
WDC-86E/KD

INSTALACIÓN SENCILLA Y RÁPIDA

- La válvula de expansión electrónica va incorporada en la unidad.
- La unidad dispone de un ventilador de siete velocidades más silencioso.
- Todos los modelos son de diseño extraplano con lo cual facilita que pueda ser instalado en un falso techo.

MANTENIMIENTO

Fácil mantenimiento del filtro de aire y de la bomba de condensados.

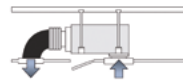
MOTOR DC

Motor de ventilador DC. Reduce el consumo de energía hasta en un 30% con respecto a su homólogo en AC.

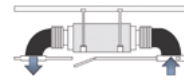
INSTALACIÓN DEL RETORNO

La toma de aire de retorno se puede posicionar tanto en la parte trasera como bajo la unidad. De igual forma, el filtro de aire de retorno se puede insertar tanto en la parte trasera como en la parte inferior de la unidad.

Toma de aire desde la parte baja de la unidad



Toma de aire desde la parte trasera de la unidad



DIMENSIONES DE LA UNIDAD

MODELO	DIMENSIONES (mm)							
	A	B	C	D	E	F	G	H
KRV CD 22T DC 2.0- KRV CD 36T DC 2.0	700	210	500	450	780	45	512	17
KRV CD 45T DC 2.0- KRV CD 56T DC 2.0	920	210	500	450	1.000	45	732	17
KRV CD 71T DC 2.0	1.140	210	500	450	1.220	45	950	17
KRV CD 90T DC 2.0- KRV CD 112T DC 2.0	1.140	270	775	710	1.230	65	933	35
KRV CD 140T DC 2.0	1.200	300	865	800	1.290	85	969	40

MODELO	DIMENSIONES (mm)							
	I	J	K	L	M	N	O	P
KRV CD 22T DC 2.0 - KRV CD 36T DC 2.0	145	570	180	-	740	350	35	20
KRV CD 45T DC 2.0- KRV CD 56T DC 2.0	145	790	180	-	960	350	35	20
KRV CD 71T DC 2.0	145	1.010	180	-	1180	350	35	20
KRV CD 90T DC 2.0- KRV CD 112T DC 2.0	179	1.035	260	20	1180	490	26	20
KRV CD 140T DC 2.0	204	1.094	288	45	1240	500	26	20

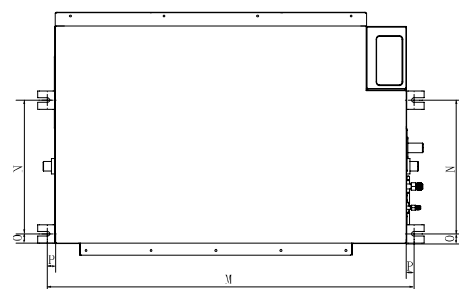
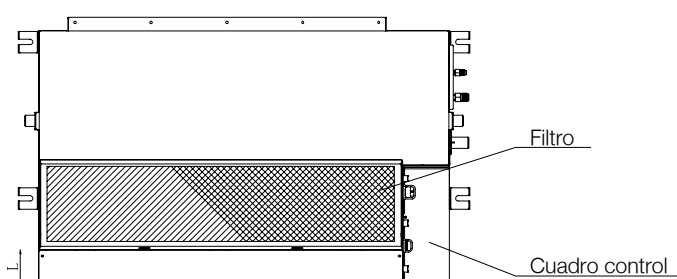
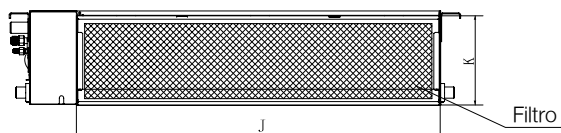
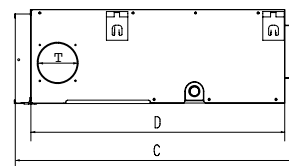
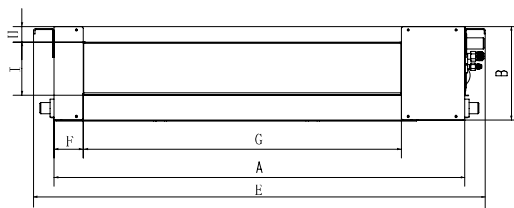


TABLA SELECCIÓN INTERIOR CONDUCTO - MEDIA PRESIÓN DC

CARACTERÍSTICAS		KRV CD 22T DC		KRV CD 28T DC		KRV CD 36T DC		KRV CD 45T DC		
		FRÍO	CALOR	FRÍO	CALOR	FRÍO	CALOR	FRÍO	CALOR	
CAPACIDAD	W	2.200	2.600	2.800	3.200	3.600	4.000	4.500	5.000	
	Kcal/h	1.890	2.235	2.410	2.750	3.100	3.450	3.900	4.300	
ALIMENTACIÓN	V-ph-Hz	220/240-1-50		220/240-1-50		220/240-1-50		220/240-1-50		
POTENCIA ABSORBIDA	W	40		40		45		92		
CAUDAL AIRE (SSL-SL-L-M-H-SH-SSH)	m ³ /h	300/330/360/400/440/480/520		300/330/360/400/440/480/520		370/400/430/460/500/540/580		400/480/540/620/680/740/800		
PRESIÓN ESTÁTICA	Pa	10 (0 a 50)		10 (0 a 50)		10 (0 a 50)		10 (0 a 50)		
PRESIÓN SONORA (SSL-SL-L-M-H-SH-SSH) (1)	dB(A)	23/25/26/28/29/31/32		23/25/26/28/29/31/32		25/27/28/30/31/32/33		25/27/29/31/32/34/36		
DIMENSIONES (mm) (2)		Ancho	780		780		780		1.000	
Fondo		500		500		500		500		
	Alto	210		210		210		210		
PESO NETO	Kg	18		18		18		21,5		
REFRIGERANTE		R410A		R410A		R410A		R410A		
DIÁMETRO CONEXIÓN FRIGORÍFICA	Líquido	1/4"		1/4"		1/4"		1/4"		
	Gas	1/2"		1/2"		1/2"		1/2"		
ALIMENTACIÓN ELÉCTRICA	mm ²	3x2,5		3x2,5		3x2,5		3x2,5		
INTERCONEXIÓN	mm ²	3x0,75 (apantallado)		3x0,75 (apantallado)		3x0,75 (apantallado)		3x0,75 (apantallado)		
CONEXIÓN TERMOSTATO	mm ²	2x0,75 (apantallado)		2x0,75 (apantallado)		2x0,75 (apantallado)		2x0,75 (apantallado)		
EVACUACIÓN CONDENSADOS	mm	Ø 25		Ø 25		Ø 25		Ø 25		
CÓDIGO		4100025722		4100025728		4100025736		4100025745		

TABLA SELECCIÓN INTERIOR CONDUCTO - MEDIA PRESIÓN DC

CARACTERÍSTICAS		KRV CD 56T DC		KRV CD 71T DC		KRV CD 90T DC		KRV CD 112T DC		KRV CD 140T DC		
		FRÍO	CALOR	FRÍO	CALOR	FRÍO	CALOR	FRÍO	CALOR	FRÍO	CALOR	
CAPACIDAD	W	5.600	6.300	7.100	8.000	9.000	10.000	11.200	12.500	14.000	15.500	
	Kcal/h	4.850	5.420	6.020	6.880	7.750	8.600	9.650	10.750	12.050	13.350	
ALIMENTACIÓN	V-ph-Hz	220/240-1-50		220/240-1-50		220/240-1-50		220/240-1-50		220/240-1-50		
POTENCIA ABSORBIDA	W	92		98		120		200		250		
CAUDAL AIRE (SSL-SL-L-M-H-SH-SSH)	m ³ /h	560/600/640/680/720/760/830		680/720/780/840/900/960/1.000		780/860/940/1.020/1.100/1.180/1.260		1.080/1.140/1.210/1.290/1.360/1.430/1.500		1.360/1.460/1.560/1.660/1.760/1.860/1.960		
PRESIÓN ESTÁTICA	Pa	10 (0 a 50)		10 (0 a 50)		20 (10 a 100)		20 (10 a 100)		40 (30 a 150)		
PRESIÓN SONORA (SSL-SL-L-M-H-SH-SSH) (1)	dB(A)	28/29/30/32/33/34/36		28/29/30/32/33/35/37		28/29/31/33/34/35/37		33/34/35/37/38/38/39		33/35/36/37/38/39/41		
DIMENSIONES (mm) (2)		Ancho	1.000		1.220		1.230		1.230		1.290	
Fondo		500		500		775		775		865		
	Alto	210		210		270		270		300		
PESO NETO	Kg	21,5		27,5		37		37		46,5		
REFRIGERANTE		R410A		R410A		R410A		R410A		R410A		
DIÁMETRO CONEXIÓN FRIGORÍFICA	Líquido	3/8"		3/8"		3/8"		3/8"		3/8"		
	Gas	5/8"		5/8"		5/8"		5/8"		5/8"		
ALIMENTACIÓN ELÉCTRICA	mm ²	3x2,5		3x2,5		3x2,5		3x2,5		3x2,5		
INTERCONEXIÓN	mm ²	3x0,75 (apant.)		3x0,75 (apant.)		3x0,75 (apant.)		3x0,75 (apant.)		3x0,75 (apant.)		
CONEXIÓN TERMOSTATO	mm ²	2x0,75 (apant.)		2x0,75 (apant.)		2x0,75 (apant.)		2x0,75 (apant.)		2x0,75 (apant.)		
EVACUACIÓN CONDENSADOS	mm	Ø 25		Ø 25		Ø 25		Ø 25		Ø 25		
CÓDIGO		4100025756		4100025771		4100025790		4100025791		4100025792		

NOTA: (1) Los 7 niveles de presión sonora de cada modelo se enumeran en orden de menor a mayor y corresponden a las 7 opciones de velocidad de flujo de aire del modelo. El nivel de presión acústica se mide a 1 m. por delante y a 1 m. por debajo de la unidad en una cámara semi-anechoica. (2) Las dimensiones del cuerpo de la unidad dadas son las dimensiones externas más grandes de la unidad, incluyendo los accesorios de suspensión.



WDC-86 E/KD

**MANDO NO INCLUIDO
EN LA UNIDAD:**
MANDO RECOMENDADO
WDC-86E/KD



INSTALACIÓN ADECUADA Y ECONÓMICA

- En el caso de techos de gran altura: la presión estática disponible de la unidad interior puede alcanzar los 250Pa según la talla. De esta forma la unidad interior consigue generar caudal de aire adecuado, llegando a cada rincón del local, incluso si el techo está a gran altura.

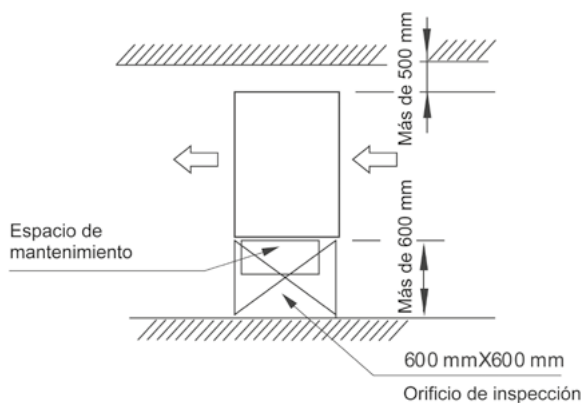
La vena de aire de impulsión puede alcanzar máximo los 14 m. El retorno puede tener una altura de suministro de 6,5 m.

- Múltiples bocas de salida: para satisfacer sus demandas.
- Suministro de aire exterior: el aire exterior puede ser introducido en la unidad interior, lo que mejora la calidad del aire interior en cierto grado.

- Alta potencia de enfriamiento/calentamiento, con una alta eficiencia térmica y ahorro energético.
- Motor de ventilador DC. Reduce el consumo de energía hasta en un 30% con respecto a su homólogo en AC.
- Innovación en el suministro de aire, lo que crea una homogeneidad en el acondicionamiento de la temperatura del local.
- Ideal para su uso en oficinas, hospitales y comercios.

COTAS PARA EL MONTAJE DE LA UNIDAD

Asegúrese de que se respetan las siguientes distancias mínimas a la hora de ejecutar la instalación de la unidad y para un posterior mantenimiento.



Nota: asegúrese de que la pendiente mínima del drenaje es superior a 1/100.

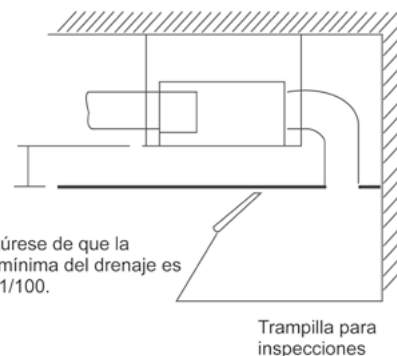
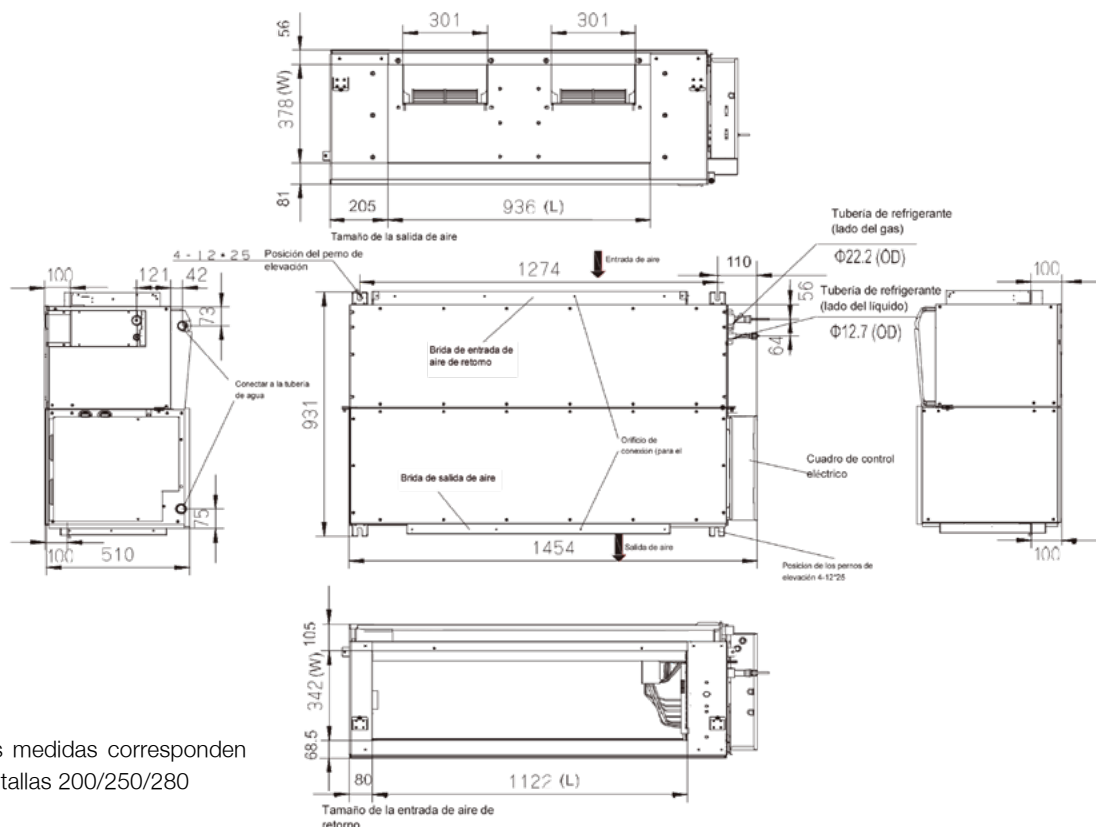


TABLA SELECCIÓN INTERIOR CONDUCTO - ALTA PRESIÓN DC

CARACTERÍSTICAS		KRV CD 160T DC		KRV CD 200T DC		KRV CD 250T DC		KRV CD 280T DC	
		FRÍO	CALOR	FRÍO	CALOR	FRÍO	CALOR	FRÍO	CALOR
CAPACIDAD	W	16.000	17.000	20.000	22.500	25.000	26.000	28.000	31.500
	Kcal/h	13.750	14.650	17.200	19.350	21.500	22.350	24.100	27.100
ALIMENTACIÓN	V-ph-Hz	220/240-1-50		220/240-1-50		220/240-1-50		220/240-1-50	
POTENCIA ABSORBIDA	W	700		990		990		1.200	
CAUDAL AIRE (SSL-SL-L-M-H-SH-SSH)	m³/h	1.880/2.010/2.140/2.270/2.400/2.530/2.660		3.730/3.830/3.930/4.030/4.130/4.230/4.330		3.730/3.830/3.930/4.030/4.130/4.230/4.330		3.730/3.830/3.930/4.030/4.130/4.230/4.330	
PRESIÓN ESTÁTICA	Pa	100 [30 a 200]		170 [20 a 250]		170 [20 a 250]		170 [20 a 250]	
PRESIÓN SONORA (SSL-SL-L-M-H-SH-SSH) (1)	dB(A)	50/50/51/52/53/54/54		50/52/53/54/55/56/57		50/52/53/54/55/56/57		50/52/53/54/55/56/57	
DIMENSIONES (mm) (2)	Ancho	1.300		1.440		1.440		1.440	
	Fondo	690		925		925		925	
	Alto	420		505		505		505	
PESO NETO	Kg	63		130		130		130	
REFRIGERANTE		R410A		R410A		R410A		R410A	
DIÁMETRO CONEXIÓN FRIGORÍFICA	Líquido	3/8"		1/2"		1/2"		1/2"	
	Gas	3/4"		7/8"		7/8"		7/8"	
ALIMENTACIÓN ELÉCTRICA	mm²	3x4		3x4		3x4		3x4	
INTERCONEXIÓN	mm²	3x0,75 (apantallado)		3x0,75 (apantallado)		3x0,75 (apantallado)		3x0,75 (apantallado)	
CONEXIÓN TERMOSTATO	mm²	2x0,75 (apantallado)		2x0,75 (apantallado)		2x0,75 (apantallado)		2x0,75 (apantallado)	
EVACUACIÓN CONDENSADOS	mm	Ø 25		Ø 32		Ø 32		Ø 32	
CÓDIGO		4100025793		4100025794		4100025795		4100025796	

NOTA: (1) Los 7 niveles de presión sonora de cada modelo se enumeran en orden de menor a mayor y corresponden a las 7 opciones de velocidad de flujo de aire del modelo. El nivel de presión acústica se mide a 1 m. por delante y a 1 m. por debajo de la unidad en una cámara semi-anechoica. (2) Las dimensiones del cuerpo de la unidad dadas son las dimensiones externas más grandes de la unidad, incluyendo los accesorios de suspensión. Unidad sin filtros de serie. Kit de filtros opcional (consultar).

DIMENSIONES DE LA UNIDAD



NOTA: Estas medidas corresponden a las tallas 200/250/280



WDC-86 E/KD

**MANDO NO INCLUIDO
EN LA UNIDAD:**
MANDO RECOMENDADO
WDC-86E/KD



INSTALACIÓN ADECUADA Y ECONÓMICA

- En el caso de techos de gran altura: la presión estática disponible de la unidad interior puede alcanzar los 400Pa. De esta forma la unidad interior consigue generar caudal de aire adecuado, llegando a cada rincón del local, incluso si el techo está a gran altura.

La vena de aire de impulsión puede alcanzar máximo los 14 m. El retorno puede tener una altura de suministro de 6,5 m.

- Múltiples bocas de salida: para satisfacer sus demandas.
- Suministro de aire exterior: el aire exterior puede ser introducido en la unidad interior, lo que mejora la calidad del aire interior en cierto grado.

- Alta potencia de enfriamiento/calentamiento, con una alta eficiencia térmica y ahorro energético.
- Motor de ventilador DC. Reduce el consumo de energía hasta en un 30% con respecto a su homólogo en AC.
- Innovación en el suministro de aire, lo que crea una homogeneidad en el acondicionamiento de la temperatura del local.
- Ideal para su uso en oficinas, hospitales y comercios.

COTAS PARA EL MONTAJE DE LA UNIDAD

Asegúrese de que se respetan las siguientes distancias mínimas a la hora de ejecutar la instalación de la unidad y para un posterior mantenimiento.

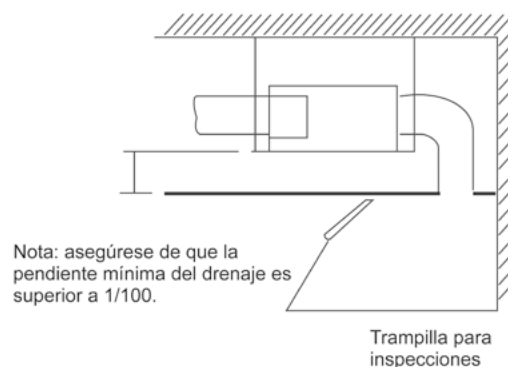
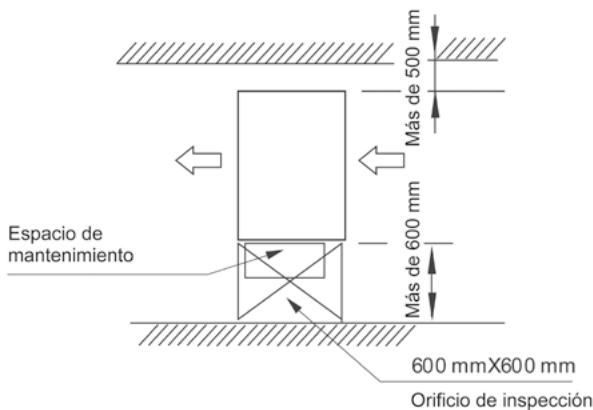
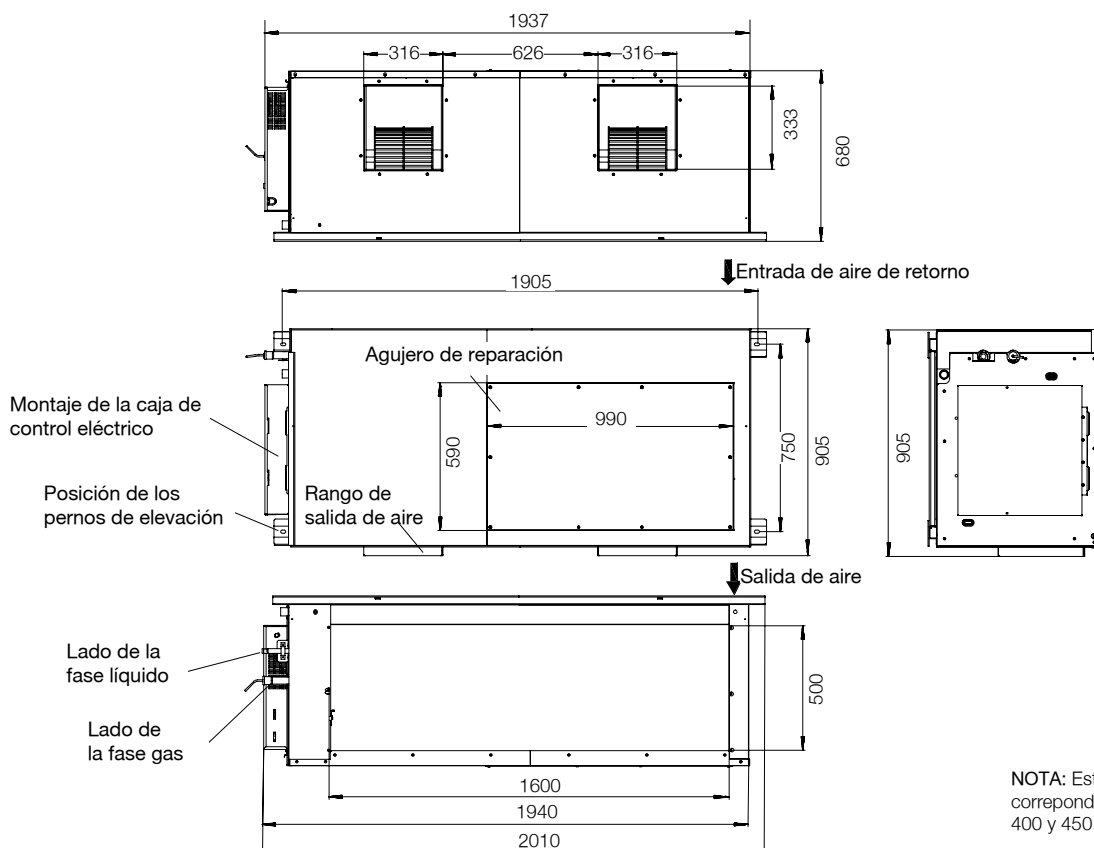


TABLA SELECCIÓN INTERIOR CONDUCTO - ALTA PRESIÓN DC

CARACTERÍSTICAS		KRV CD 400T DC		KRV CD 450T DC		KRV CD 560T DC	
		FRÍO	CALOR	FRÍO	CALOR	FRÍO	CALOR
CAPACIDAD	W	40.000	45.000	45.000	56.000	56.000	63.000
	Kcal/h	34.394	38.693	38.693	48.160	48.160	54.160
ALIMENTACIÓN	V-ph-Hz	220/240-1-50		220/240-1-50		220/240-1-50	
CONSUMO NOMINAL	W	1.800		1.800		2.272	
CAUDAL AIRE (SSL-SL-L-M-H-SH-SSH)	m³/h	4.400/4.750/5.100/5.450/5.800/6.150/6.500		4.400/4.750/5.100/5.450/5.800/6.150/6.500		5.000/5.400/5.800/6.200/6.600/7.000/7.400	
PRESIÓN ESTÁTICA	Pa	300 (100-400)		300 (100-400)		300 (100-400)	
PRESIÓN SONORA (SSL-SL-L-M-H-SH-SSH) (1)	dB(A)	52/54/55/57/58/59/60		52/54/55/57/58/59/60		51/53/55/56/57/58/59	
DIMENSIONES (mm) (2)	Ancho	2.010		2.010		2.010	
	Fondo	905		905		905	
	Alto	680		680		680	
PESO NETO	Kg	210		210		218	
REFRIGERANTE		R410a		R410a		R410a	
DIÁMETRO CONEXIÓN FRIGORÍFICA	Líquido	5/8"		5/8"		5/8"	
	Gas	1 1/8"		1 1/8"		1 1/8"	
ALIMENTACIÓN ELÉCTRICA	mm²	3x4		3x4		3x4	
INTERCONEXIÓN	mm²	3x0,75 (apantallado)		3x0,75 (apantallado)		3x0,75 (apantallado)	
CONEXIÓN TERMOSTATO	mm²	2x0,75 (apantallado)		2x0,75 (apantallado)		2x0,75 (apantallado)	
EVACUACIÓN CONDENSADOS	mm	Ø 32		Ø 32		Ø 32	
CÓDIGO		4100025797		4100025798		4100025799	

NOTA: (1) Los 7 niveles de presión sonora de cada modelo se enumeran en orden de menor a mayor y corresponden a las 7 opciones de velocidad de flujo de aire del modelo. El nivel de presión acústica se mide a 1 m. por delante y a 1 m. por debajo de la unidad en una cámara semi-anechoica. (2) Las dimensiones del cuerpo de la unidad dadas son las dimensiones externas más grandes de la unidad, incluyendo los accesorios de suspensión. Unidad sin filtros de serie. Kit de filtros opcional (consultar).

DIMENSIONES DE LA UNIDAD



NOTA: Estas dimensiones corresponden a las tallas 400 y 450.

UD. INT. CONSOLA DOBLE FLUJO DC 2.0



R05 B-II

**MANDO NO INCLUIDO
EN LA UNIDAD:**
MANDO RECOMENDADO R-05 B-II



PRESTACIONES

- **Unidad compacta, ahorro de espacio**

Esta unidad es muy fina, nos ahorra espacio y ayuda a crear armonía en el espacio. Sus formas cuentan con un diseño moderno y elegante. Peso ligero y compacto.

- La válvula de expansión electrónica se fija dentro de la unidad interior.

- **Instalación flexible**

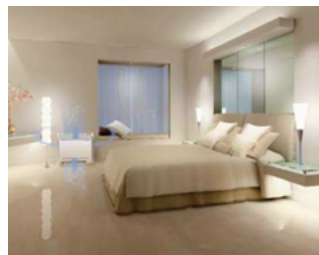
Se puede utilizar en montaje en suelo o en aplicaciones murales a baja cota.

- **Comodidad**

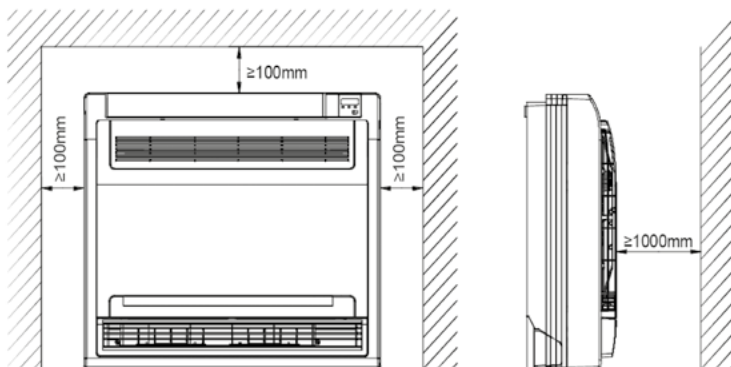
Flujo de aire flexible: el balanceo automático y las amplias salidas del aire hacen que haya una mejor distribución del aire de la habitación e incrementa la superficie cubierta. Bajo consumo de potencia en arranque y ajuste de la temperatura de la habitación.

- **Ahorra hasta un 30% más de energía** que las unidades no digitales. Motor del ventilador de siete velocidades.

Posibilidad de suministro de aire desde la parte superior e inferior simultáneamente, o desde la parte superior o la inferior solamente. Toma de aire desde cuatro direcciones.



COTAS PARA EL MONTAJE DE LA UNIDAD



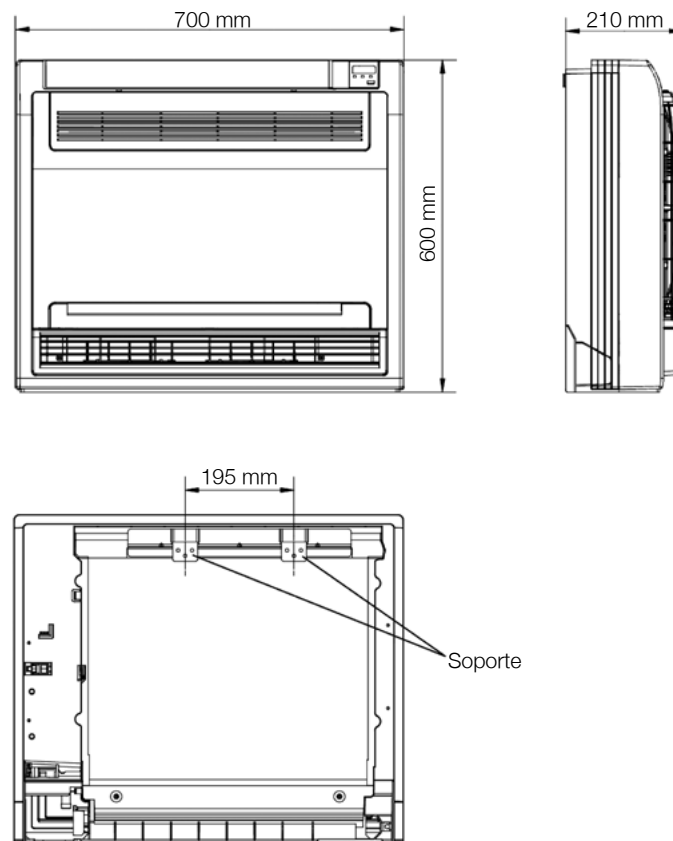
Asegúrese de que se respetan las siguientes distancias mínimas a la hora de ejecutar la instalación de la unidad y para un posterior mantenimiento.

TABLA SELECCIÓN CONSOLA DOBLE FLUJO

CARACTERÍSTICAS		KRV C 28Z		KRV C 36Z		KRV C 45Z	
		FRÍO	CALOR	FRÍO	CALOR	FRÍO	CALOR
CAPACIDAD	W	2.800	3.200	3.600	4.000	4.500	5.000
	Kcal/h	2.408	2.752	3.096	3.440	3.870	4.300
ALIMENTACIÓN	V-ph-Hz	220/240-1-50		220/240-1-50		220/240-1-50	
POTENCIA ABSORVIDA	W	25		25		35	
CAUDAL AIRE (SSL-SL-L-M-H-SH-SSH)	m ³ /h	229/286/355/430/456/482/510		229/286/355/430/456/482/510		400/436/478/512/561/614/660	
PRESIÓN SONORA (SSL-SL-L-M-H-SH-SSH) (1)	dB(A)	27/29/31/33/35/37/39		27/29/31/33/35/37/39		36/36/37/39/40/41/42	
DIMENSIONES (mm) (2)	Ancho	700		700		700	
	Fondo	210		210		210	
	Alto	600		600		600	
PESO NETO	Kg	15		15		15	
REFRIGERANTE		R410A		R410A		R410A	
DIÁMETRO CONEXIÓN FRIGORÍFICA	Líquido	1/4"		1/4"		1/4"	
	Gas	1/2"		1/2"		1/2"	
ALIMENTACIÓN ELÉCTRICA	mm ²	3x2,5		3x2,5		3x2,5	
INTERCONEXIÓN	mm ²	3x0,75 (apantallado)		3x0,75 (apantallado)		3x0,75 (apantallado)	
EVACUACIÓN CONDENSADOS	mm	Ø 16		Ø 16		Ø 16	
CÓDIGO		4100045128		4100045136		4100045145	

NOTA: (1) Los 7 niveles de presión sonora de cada modelo se enumeran en orden de menor a mayor y corresponden a las 7 opciones de velocidad de flujo de aire del modelo. El nivel de presión acústica se mide a 1 m. por delante y a 1 m. por debajo de la unidad en una cámara semi-anechoica. (2) Las dimensiones del cuerpo de la unidad dadas son las dimensiones externas más grandes de la unidad, incluyendo los accesorios de suspensión.

DIMENSIONES DE LA UNIDAD



UD. INTERIOR SPLIT PARED DC 3.0



NOVEDAD 2023



**MANDO NO INCLUIDO
EN LA UNIDAD:**
MANDO RECOMENDADO RM12F

- **Siete velocidades y bajo nivel sonoro** de 27 dB(A) para generar un entorno silencioso y agradable.
- **Posibilidad de instalación a techo** con distancia mínima **de 3 centímetros**.
- La unidad incluye de serie **válvula de expansión electrónica**.
- **Motor ventilador DC de alta eficiencia** con 7 velocidades, reduciendo hasta un 20% su consumo respecto a toda la gama anterior.

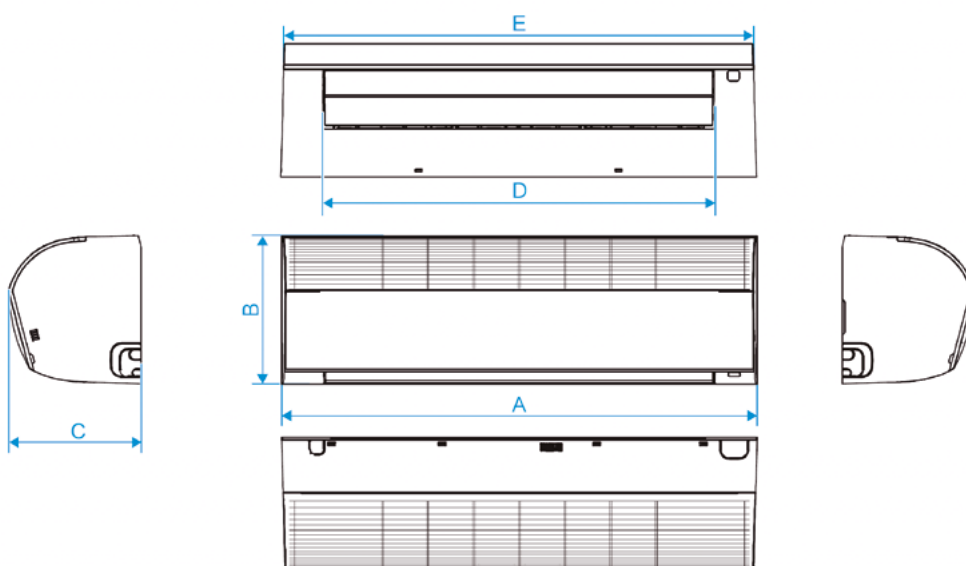
Posibilidad de instalación a techo con distancia mínima.



Bajo nivel sonoro.



DIMENSIONES DE LA UNIDAD



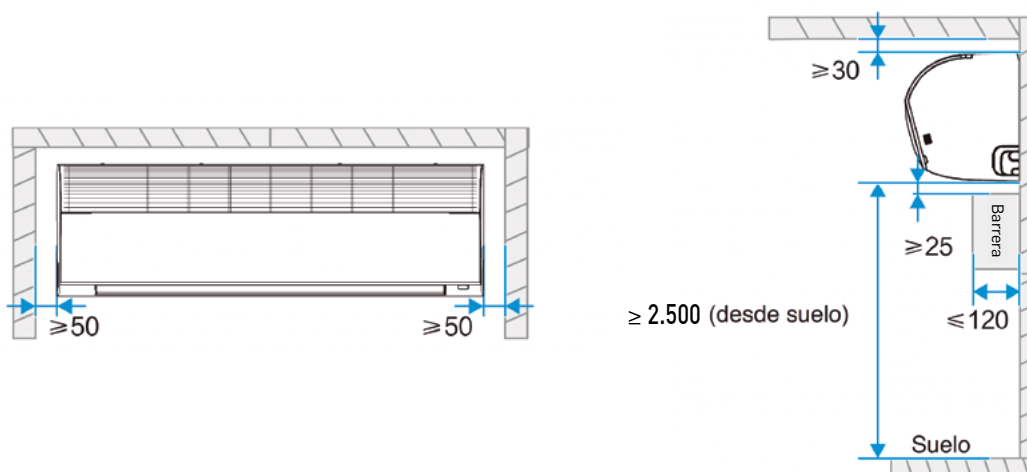
Modelo(kW)	A	B	C	D	E
2.2 - 3.6	750	295	265	581	736
4.5 - 5.6	950	295	265	781	936

TABLA SELECCIÓN INTERIOR SPLIT PARED DC

CARACTERÍSTICAS		KRV SP 22M DC		KRV SP 28M DC		KRV SP 36M DC		KRV SP 45M DC		KRV SP 56M DC	
		FRÍO	CALOR	FRÍO	CALOR	FRÍO	CALOR	FRÍO	CALOR	FRÍO	CALOR
CAPACIDAD NOMINAL	W	2.200	2.400	2.800	3.200	3.600	4.000	4.500	5.000	5.600	6.300
	Kcal/h	1.900	2.250	2.410	2.750	3.090	3.430	3.850	4.300	4.850	5.420
ALIMENTACIÓN	V-ph-Hz	220/240-1-50		220/240-1-50		220/240-1-50		220/240-1-50		220/240-1-50	
POTENCIA ABSORBIDA	W	21		24		27		30		40	
CAUDAL AIRE (SSL-SL-L-M-H-SH-SSH)	m ³ /h	340/370/390/ 410/440/470/500		340/370/400/430/ 470/510/540		340/380/420/460/ 500/540/580		410/460/510/560/ 620/670/720		410/480/550/620/ 700/780/860	
PRESIÓN SONORA (SSL-SL-L-M-H-SH-SSH) (1)	dB[A]	27/28/29/30/ 31/32/33		28/30/31/32/ 33/34/35		28/30/31/33/ 34/36/37		29/30/31/32/ 33/35/37		29/31/33/35/ 37/39/41	
DIMENSIONES (mm) (2)	Ancho	750		750		750		950		950	
	Fondo	265		265		265		265		265	
	Alto	295		295		295		295		295	
PESO NETO	Kg	9		10		10		11,5		11,5	
REFRIGERANTE		R410A		R410A		R410A		R410A		R410A	
DIÁMETRO CONEXIÓN FRIGORÍFICA	Líquido	1/4"		1/4"		1/4"		1/4"		1/4"	
	Gas	1/2"		1/2"		1/2"		1/2"		1/2"	
ALIMENTACIÓN ELÉCTRICA	mm ²	3x2,5		3x2,5		3x2,5		3x2,5		3x2,5	
INTERCONEXIÓN	mm ²	2x0,75 (apantallado)									
EVACUACIÓN CONDENSADOS	mm	Ø 16		Ø 16		Ø 16		Ø 16		Ø 16	
CÓDIGO		4100005322		4100005328		4100005336		4100005345		4100005356	

NOTA: (1) Los 7 niveles de presión sonora de cada modelo se enumeran en orden de menor a mayor y corresponden a las 7 opciones de velocidad de flujo de aire del modelo. El nivel de presión acústica se mide por debajo de la unidad en una cámara semi-anecoica. (2) Las dimensiones del cuerpo de la unidad dadas son las dimensiones externas más grandes de la unidad, incluyendo los accesorios de suspensión.

COTAS PARA EL MONTAJE DE LA UNIDAD



NOVEDAD 2023

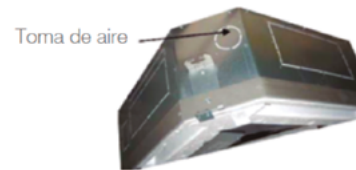


MANDO NO INCLUIDO
EN LA UNIDAD:
MANDO RECOMENDADO RM12F



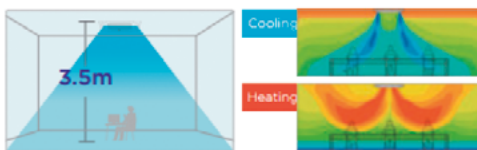
- 360° de flujo de aire.
- Álabes de control individual.
- Cuerpo de unidad compacto de 575 mm.
- 1.200mm de altura de bomba de condensados.

Dispone de toma de aire exterior de Ø100 mm y con aporte máximo del 5% del caudal nominal.

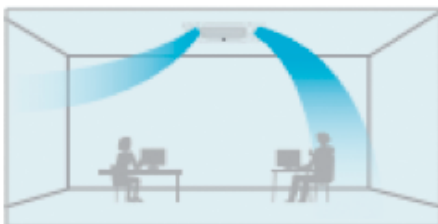


Permite la instalación a mayor altura.

Mejora de la bomba de condensados.



Control de álabes individuales.



DIMENSIONES DE LA UNIDAD

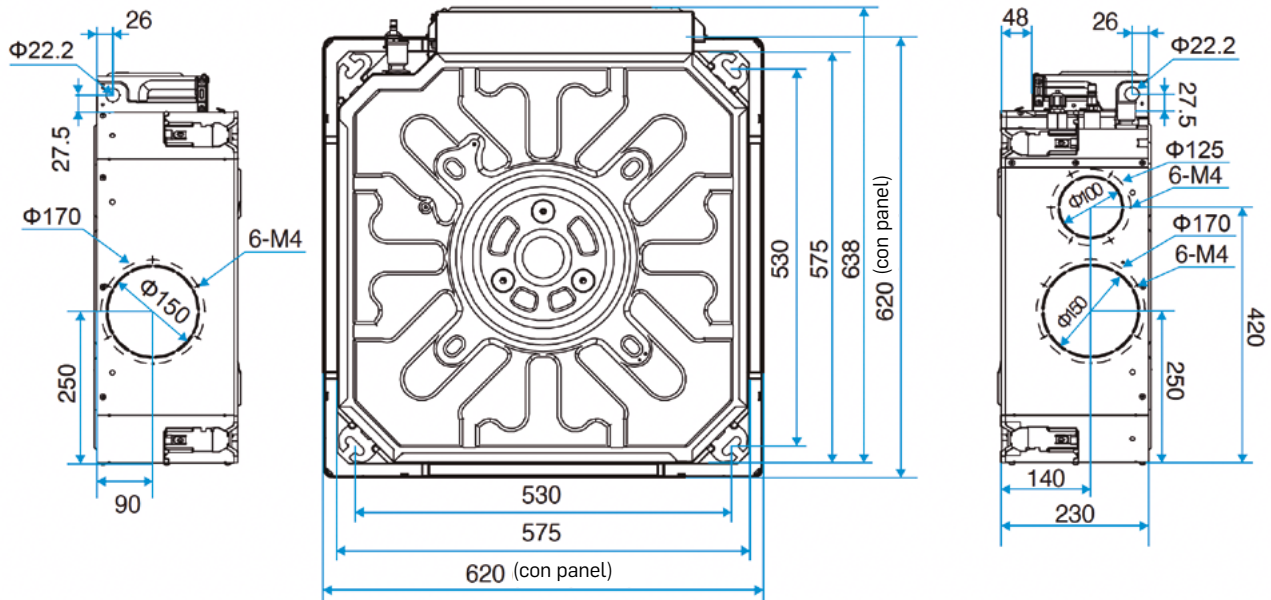


TABLA SELECCIÓN INTERIOR CASSETTE 4 VÍAS 60X60 DC

CARACTERÍSTICAS		KRV CS 22Q DC		KRV CS 28Q DC		KRV CS 36Q DC		KRV CS 45Q DC	
		FRÍO	CALOR	FRÍO	CALOR	FRÍO	CALOR	FRÍO	CALOR
CAPACIDAD NOMINAL	W	2.200	2.400	2.800	3.200	3.600	4.000	4.500	5.000
	Kcal/h	1.900	2.250	2.410	2.750	3.100	3.450	3.900	4.300
ALIMENTACIÓN	V-ph-Hz	220/240-1-50		220/240-1-50		220/240-1-50		220/240-1-50	
POTENCIA ABSORBIDA	W	14		16		18		25	
CAUDAL AIRE (SSL-SL-L-M-H-SH-SSH)	m ³ /h	295/320/345/370/ 400/425/450		340/370/395/425/ 455/480/510		345/375/405/440/ 470/500/530		425/460/495/530/ 570/605/640	
PRESIÓN SONORA (SSL-SL-L-M-H-SH-SSH) (1)	dB[A]	25/26/26/27/ 27/28/29		25/26/26/27/ 28/29/30		25,5/26/27/28/ 29/30/31		26,5/28/29/31/ 33/35/36,5	
DIMENSIONES (mm) (2)	Ancho	638		638		638		638	
	Fondo	575		575		575		575	
	Alto	235		235		235		235	
PESO NETO	Kg	13		13		14		14	
	Ancho	620		620		620		620	
DIMENSIONES PANEL (mm)	Fondo	620		620		620		620	
	Alto	65		65		65		65	
PESO NETO PANEL	Kg	2,4		2,4		2,4		2,4	
REFRIGERANTE		R410A		R410A		R410A		R410A	
DIÁMETRO CONEXIÓN	Líquido	1/4"		1/4"		1/4"		1/4"	
FRIGORÍFICA	Gas	1/2"		1/2"		1/2"		1/2"	
ALIMENTACIÓN ELÉCTRICA	mm ²	3x2,5		3x2,5		3x2,5		3x2,5	
INTERCONEXIÓN	mm ²	2x0,75 (apantallado)		2x0,75 (apantallado)		2x0,75 (apantallado)		2x0,75 (apantallado)	
EVACUACIÓN CONDENSADOS	mm ²	Ø 25		Ø 25		Ø 25		Ø 25	
CÓDIGO		4100020622		4100020628		4100020636		4100020645	

NOTA: (1) Los 7 niveles de presión sonora de cada modelo se enumeran en orden de menor a mayor y corresponden a las 7 opciones de velocidad de flujo de aire del modelo. El nivel de presión acústica se mide a 1,4m. por debajo de la unidad en una cámara semi-aneoica. (2) Las dimensiones totales de la unidad debido al cuadro eléctrico son de 575 x 638 x 235, ancho x fondo x alto.

UD. INT. CASSETTE 4 VÍAS 90X90 DC 3.0



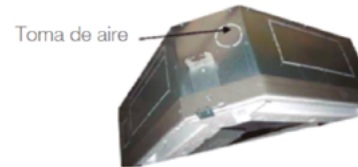
**MANDO NO INCLUIDO
EN LA UNIDAD:**
MANDO RECOMENDADO RM12F

NOVEDAD 2023



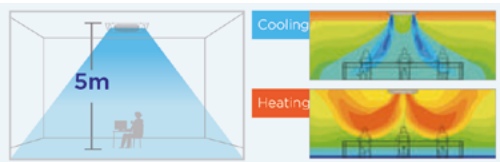
- 360° de flujo de aire.
- Álabes de control individual.
- 1.200mm de altura de bomba de condensados.

Dispone de toma de aire exterior de Ø103 mm y con aporte máximo del 5% del caudal nominal.

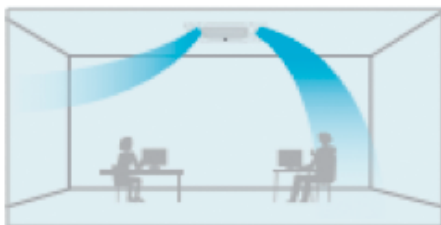


Permite la instalación a mayor altura, hasta 5 metros.

Mejora de la bomba de condensados.



Control de álabes individuales.



UD. INT. CASSETTE 4 VÍAS 90X90 DC 3.0

DIMENSIONES DE LA UNIDAD

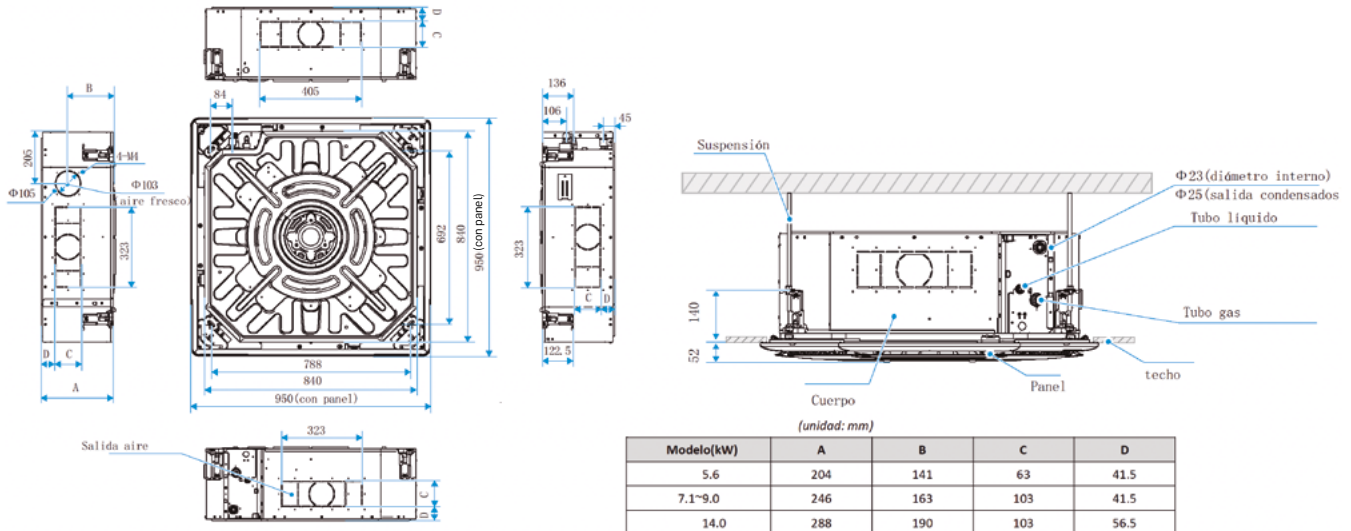


TABLA SELECCIÓN INTERIOR CASSETTE 4 VÍAS 90X90 DC

CARACTERÍSTICAS		KRV CS 56 DC		KRV CS 71 DC		KRV CS 90 DC		KRV CS 140 DC	
		FRÍO	CALOR	FRÍO	CALOR	FRÍO	CALOR	FRÍO	CALOR
CAPACIDAD NOMINAL	W	5.600	6.300	7.100	8.000	9.000	10.000	14.000	16.000
	Kcal/h	4.820	5.420	6.100	6.900	7.750	8.600	12.050	13.758
ALIMENTACIÓN	V-ph-Hz	220/240-1-50		220/240-1-50		220/240-1-50		220/240-1-50	
POTENCIA ABSORBIDA	W	23		31		43		89	
CAUDAL AIRE (SSL-SL-L-M-H-SH-SSH)	m³/h	543/593/642/692/741/791/840		658/715/772/829/886/943/1.000		783/874/965/1.057/1.148/1.239/1.330		1.094/1.200/1.306/1.412/1.518/1.624/1.730	
		27/28/29/30/31/32/33		29/30/32/33/34/36/37		29/31/32/34/35/37/38		34/36/37/39/40/42/43	
DIMENSIONES (mm) [2]	Ancho	840		840		840		840	
	Fondo	840		840		840		840	
	Alto	204		204		246		288	
	PESO NETO	Kg		22		22		26,5	
DIMENSIONES PANEL (mm)	Ancho	950		950		950		950	
	Fondo	950		950		950		950	
PESO NETO PANEL	Alto	50		50		50		50	
	Kg	5,8		5,8		5,8		5,8	
REFRIGERANTE		R410A		R410A		R410A		R410A	
DIÁMETRO CONEXIÓN	Líquido	1/4"		3/8"		3/8"		3/8"	
FRIGORÍFICA	Gas	1/2"		5/8"		5/8"		5/8"	
ALIMENTACIÓN ELÉCTRICA	mm²	3x2,5		3x2,5		3x2,5		3x2,5	
INTERCONEXIÓN	mm²	2x0,75 (apantallado)		2x0,75 (apantallado)		2x0,75 (apantallado)		2x0,75 (apantallado)	
EVACUACIÓN CONDENSADOS	mm²	Ø 25		Ø 25		Ø 25		Ø 25	
CÓDIGO		4100020656		4100020671		4100020690		4100020692	

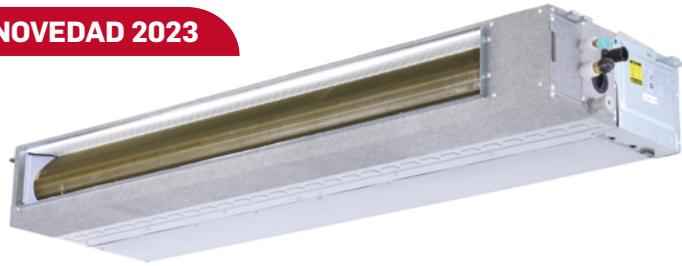
NOTA: [1] Los 7 niveles de presión sonora de cada modelo se enumeran en orden de menor a mayor y corresponden a las 7 opciones de velocidad de flujo de aire del modelo. El nivel de presión acústica se mide a 1,5 m. por debajo de la unidad en una cámara semi-anechoica. [2] Las dimensiones del cuerpo de la unidad dadas son las dimensiones externas más grandes de la unidad, incluyendo los accesorios de suspensión.

UD. INT. CONDUCTO BAJA PRESIÓN DC 3.0



**MANDO NO INCLUIDO
EN LA UNIDAD:**
MANDO RECOMENDADO WDC-86S

NOVEDAD 2023



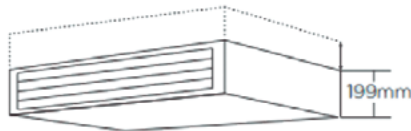
- Altura ultra estrecha de 199 mm en todos los modelos.
- Muy poco espacio requerido de profundo, 450 mm en todos los modelos.
- Bajo nivel sonoro.
- 1.200mm de altura de bomba de condensados.

Reducción del ruido producido por ventilador.

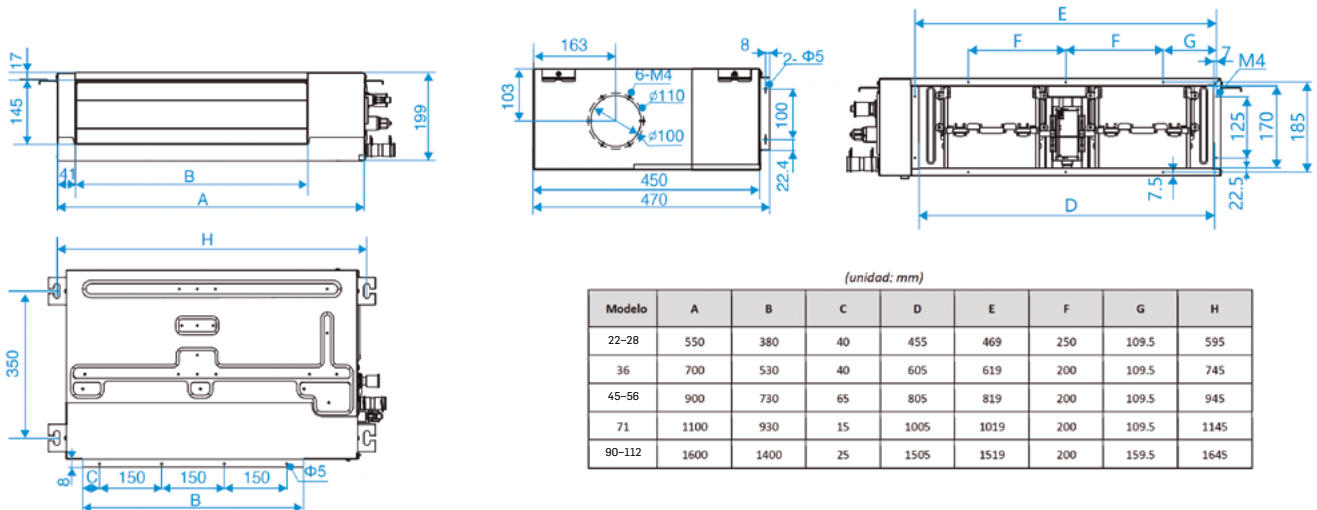


Altura reducida de 199 mm.

Incluye bomba de condensados de serie.



DIMENSIONES DE LA UNIDAD



COTAS PARA EL MONTAJE DE LA UNIDAD

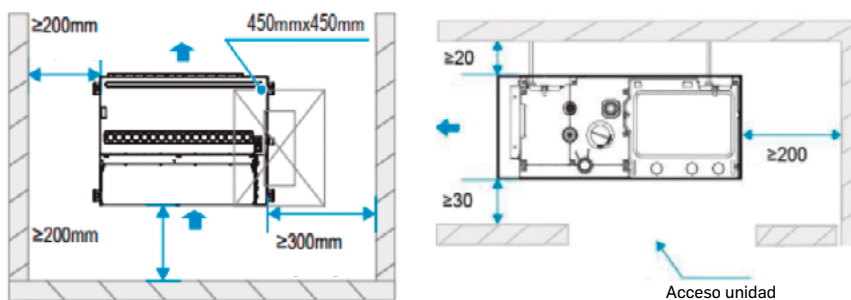


TABLA SELECCIÓN INTERIOR CONDUCTO BAJA PRESIÓN DC 3.0

CARACTERÍSTICAS		KRV CD 22T/A DC		KRV CD 28T/A DC		KRV CD 36T/A DC		KRV CD 45T/A DC	
		FRÍO	CALOR	FRÍO	CALOR	FRÍO	CALOR	FRÍO	CALOR
CAPACIDAD	W	2.200	2.500	2.800	3.200	3.600	4.000	4.500	5.000
	Kcal/h	1.890	2.150	2.410	2.750	3.100	3.450	3.900	4.300
ALIMENTACIÓN	V-ph-Hz	220/240-1-50		220/240-1-50		220/240-1-50		220/240-1-50	
POTENCIA ABSORBIDA	W	22		28		31		43	
CAUDAL AIRE (SSL-SL-L-M-H-SH-SSH)	m ³ /h	295/306/314/322/ 339/347/370		300/323/351/380/ 413/431/460		320/365/414/453/ 508/557/605		435/506/557/629/ 701/770/800	
PRESIÓN ESTÁTICA	Pa	10 (10 a 50)		10 (10 a 50)		10 (10 a 50)		10 (10 a 50)	
PRESIÓN SONORA (SSL-SL-L-M-H-SH-SSH) (1)	dB[A]	22/23,5/24,5/25,5/ 26,5/27,5/28		22/24,5/26/27,5/ 28,5/29,5/30		25/25,5/26,5/27,5/ 28,5/29,5/30		26/27,5/29/30,5/ 32/32,5/33	
DIMENSIONES (mm) (2)	Ancho	653		653		803		1.003	
	Fondo	470		470		470		470	
	Alto	199		199		199		199	
PESO NETO	Kg	11,5		11,5		13		16,5	
REFRIGERANTE		R410A		R410A		R410A		R410A	
DIÁMETRO CONEXIÓN FRIGORÍFICA	Líquido	1/4"		1/4"		1/4"		1/4"	
	Gas	1/2"		1/2"		1/2"		1/2"	
ALIMENTACIÓN ELÉCTRICA	mm ²	3x2,5		3x2,5		3x2,5		3x2,5	
INTERCONEXIÓN	mm ²	2x0,75 (apantallado)							
CONEXIÓN TERMOSTATO	mm ²	2x0,75 (apantallado)							
EVACUACIÓN CONDENSADOS	mm ²	Ø 25							
CÓDIGO		4100025822		4100025828		4100025836		4100025845	

CARACTERÍSTICAS		KRV CD 56T/A DC		KRV CD 71T/A DC		KRV CD 90T/A DC		KRV CD 112T/A DC	
		FRÍO	CALOR	FRÍO	CALOR	FRÍO	CALOR	FRÍO	CALOR
CAPACIDAD	W	5.600	6.300	7.100	8.000	9.000	10.000	11.200	12.500
	Kcal/h	4.850	5.420	6.020	6.880	7.750	8.600	9.650	10.750
ALIMENTACIÓN	V-ph-Hz	220/240-1-50		220/240-1-50		220/240-1-50		220/240-1-50	
POTENCIA ABSORBIDA	W	58		65		108		128	
CAUDAL AIRE (SSL-SL-L-M-H-SH-SSH)	m ³ /h	470/549/603/682/ 761/800/900		580/671/763/860/ 957/1.033/1.145		960/1.026/1.095/1.175/ 1.249/1.327/1.400		1.080/1.170/1.254/ 1.343/1.433/1.522/1.620	
PRESIÓN ESTÁTICA	Pa	10 (10 a 50)		10 (10 a 50)		20 (10 a 80)		20 (10 a 80)	
PRESIÓN SONORA (SSL-SL-L-M-H-SH-SSH) (1)	dB[A]	27/29/31/32,5/ 33,5/34,5/36		29/30/31/32,5/ 34/35/37		30,5/31,5/32/ 33/34/35,5/36,5		31,5/32,5/34/35/ 36,5/38/39,5	
DIMENSIONES (mm) (2)	Ancho	1.003		1.203		1.703		1.703	
	Fondo	470		470		470		470	
	Alto	199		199		199		199	
PESO NETO	Kg	16,5		20		28		28	
REFRIGERANTE		R410A		R410A		R410A		R410A	
DIÁMETRO CONEXIÓN FRIGORÍFICA	Líquido	1/4"		3/8"		3/8"		3/8"	
	Gas	1/2"		5/8"		5/8"		5/8"	
ALIMENTACIÓN ELÉCTRICA	mm ²	3x2,5		3x2,5		3x2,5		3x2,5	
INTERCONEXIÓN	mm ²	2x0,75 (apantallado)							
CONEXIÓN TERMOSTATO	mm ²	2x0,75 (apantallado)							
EVACUACIÓN CONDENSADOS	mm ²	Ø 25							
CÓDIGO		4100025856		4100025871		4100025890		4100025891	

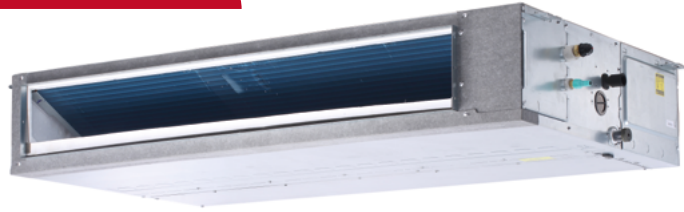
NOTA: (1) Los 7 niveles de presión sonora de cada modelo se enumeran en orden de menor a mayor y corresponden a las 7 opciones de velocidad de flujo de aire del modelo. El nivel de presión acústica se mide a 1,5 m. por debajo de la unidad en una cámara semi-anecoica. (2) Las dimensiones del cuerpo de la unidad dadas son las dimensiones externas más grandes de la unidad, incluyendo los accesorios de suspensión.

UD. INT. CONDUCTO MEDIA PRESIÓN DC 3.0



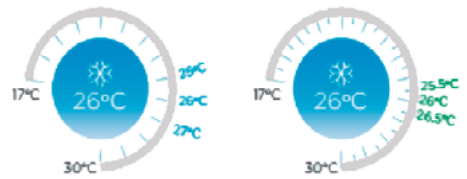
MANDO NO INCLUIDO EN LA UNIDAD:
MANDO RECOMENDADO WDC-86S

NOVEDAD 2023



- Presión estática disponible hasta 160 Pa en todos los modelos.
- Disponible modelos con altura de 245 mm.
- Bajo nivel sonoro.
- 1.200mm de altura de bomba de condensados.
- Control de temperatura ambiente en 0,5 °C a través de mando.

Punto de consigna ajustable en pasos de 0,5 °C.

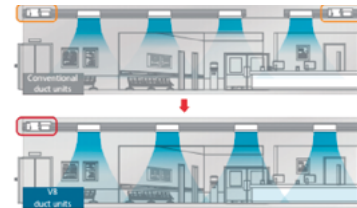


Optimización del motor ventilador interior.

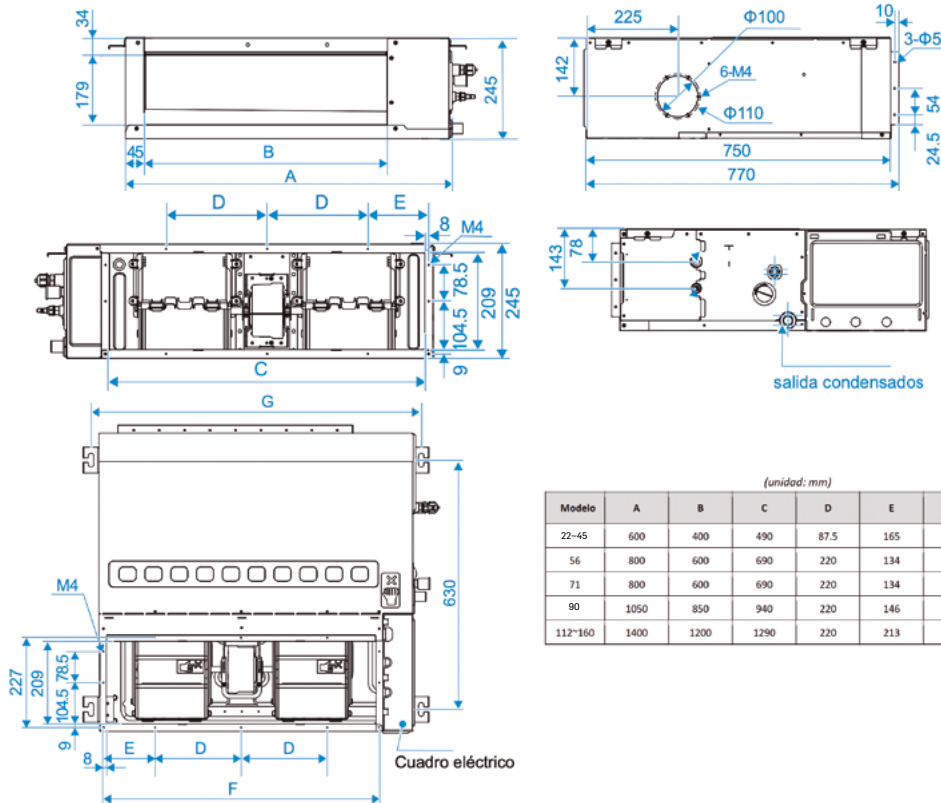


22dB(A)

Presión estática disponible hasta 160 Pascales.



DIMENSIONES DE LA UNIDAD



(unidad: mm)

Modelo	A	B	C	D	E	F	G
22-45	600	400	490	87.5	165	506	645
56	800	600	690	220	134	706	845
71	800	600	690	220	134	706	845
90	1050	850	940	220	146	956	1095
112-160	1400	1200	1290	220	213	1306	1445

UD. INT. CONDUCTO MEDIA PRESIÓN DC 3.0

TABLA SELECCIÓN INTERIOR CONDUCTO - MEDIA PRESIÓN DC 3.0

CARACTERÍSTICAS		KRV CD 22T DC		KRV CD 28T DC		KRV CD 36T DC		KRV CD 45T DC		KRV CD 56T DC	
		FRÍO	CALOR	FRÍO	CALOR	FRÍO	CALOR	FRÍO	CALOR	FRÍO	CALOR
CAPACIDAD	W	2.200	2.500	2.800	3.200	3.600	4.000	4.500	5.000	5.600	6.300
	Kcal/h	1.890	2.150	2.410	2.750	3.100	3.450	3.900	4.300	4.850	5.420
ALIMENTACIÓN	V-ph-Hz	220/240-1-50		220/240-1-50		220/240-1-50		220/240-1-50		220/240-1-50	
POTENCIA ABSORBIDA	W	36		40		50		70		70	
CAUDAL AIRE (SSL-SL-L-M-H-SH-SSH)	m³/h	300/333/367/ 400/433/467/500		320/357/393/ 430/467/503/540		335/375/415/ 455/495/535/575		410/453/495/538/ 580/623/665		575/641/707/ 773/838/904/970	
PRESIÓN ESTÁTICA	Pa	30 (10 a 160)		30 (10 a 160)		30 (10 a 160)		30 (10 a 160)		30 (10 a 160)	
PRESIÓN SONORA (SSL-SL-L-M-H-SH-SSH) (1)	dB[A]	22/22,5/23/24/ 25/26/26,5		22/22,5/23/24/ 25/26/26,5		22/23/25/26/ 27/28/29		24/25/26,5/28/ 29,5/32/33		25/26/27,5/30/ 31/32/33	
		Ancho	710		710		710		710		910
DIMENSIONES (mm) (2)	Fondo	770		770		770		770		770	
	Alto	245		245		245		245		245	
	Kg	18,5		18,5		18,5		19,5		24	
REFRIGERANTE		R410A		R410A		R410A		R410A		R410A	
DIÁMETRO CONEXIÓN FRIGORÍFICA	Líquido Gas	1/4"		1/4"		1/4"		1/4"		1/4"	
ALIMENTACIÓN ELÉCTRICA	mm²	3x2,5		3x2,5		3x2,5		3x2,5		3x2,5	
INTERCONEXIÓN	mm²	2x0,75 (apantallado)									
CONEXIÓN TERMOSTATO	mm²	2x0,75 (apantallado)									
EVACUACIÓN CONDENSADOS	mm²	Ø 25									
CÓDIGO		4100025922		4100025928		4100025936		4100025945		4100025956	

CARACTERÍSTICAS		KRV CD 71T DC		KRV CD 90T DC		KRV CD 112T DC		KRV CD 140T DC		KRV CD 160T DC	
		FRÍO	CALOR	FRÍO	CALOR	FRÍO	CALOR	FRÍO	CALOR	FRÍO	CALOR
CAPACIDAD	W	7.100	8.000	9.000	10.000	11.200	12.500	14.000	16.000	16.000	18.000
	Kcal/h	6.020	6.880	7.750	8.600	9.650	10.750	12.050	13.757	13.757	15.480
ALIMENTACIÓN	V-ph-Hz	220/240-1-50		220/240-1-50		220/240-1-50		220/240-1-50		220/240-1-50	
POTENCIA ABSORBIDA	W	96		110		138		172		210	
CAUDAL AIRE (SSL-SL-L-M-H-SH-SSH)	m³/h	660/740/822/ 904/986/1.068/1.150		835/933/1.030/1.128/ 1.225/1.323/1.420		1.150/1.283/1.417/ 1.550/1.683/1.817 /1.950		1.300/1.434/1.568/ 1.703/1.837/ 1.971/2.105		1.400/1.533/1.776/ 1.871 /2.015/2.160/ 2.350	
PRESIÓN ESTÁTICA	Pa	30 (10 a 160)		40 (10 a 160)		40 (10 a 160)		50 (10 a 160)		50 (10 a 160)	
PRESIÓN SONORA (SSL-SL-L-M-H-SH-SSH) (1)	dB[A]	26/27,5/29/30,5/ 32/33,5/35		28/29,5/31/32,5/ 34/35,5/37		28/29/31/33/ 35/37/39		29/30/32/34/ 36/38/40		31/33/34/36/ 38/40/42	
		Ancho	910		1.160		1.510		1.510		1.510
DIMENSIONES (mm) (2)	Fondo	770		770		770		770		770	
	Alto	245		245		270		270		270	
	Kg	25		31		37		39		39	
REFRIGERANTE		R410A		R410A		R410A		R410A		R410A	
DIÁMETRO CONEXIÓN FRIGORÍFICA	Líquido Gas	3/8"		3/8"		3/8"		3/8"		3/8"	
ALIMENTACIÓN ELÉCTRICA	mm²	3x2,5		3x2,5		3x2,5		3x2,5		3x2,5	
INTERCONEXIÓN	mm²	2x0,75 (apantallado)									
CONEXIÓN TERMOSTATO	mm²	2x0,75 (apantallado)									
EVACUACIÓN CONDENSADOS	mm²	Ø 25									
CÓDIGO		4100025971		4100025990		4100025991		4100025892		4100025992	



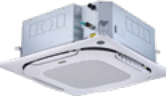


NOTA: (1) Los 7 niveles de presión sonora de cada modelo se enumeran en orden de menor a mayor y corresponden a las 7 opciones de velocidad de flujo de aire del modelo. El nivel de presión acústica se mide a 1,5 m. por debajo de la unidad en una cámara semi-anechoica. (2) Las dimensiones del cuerpo de la unidad dadas son las dimensiones externas más grandes de la unidad, incluyendo los accesorios de suspensión.

**COMPATIBILIDADES DE MANDOS DE UNIDADES INTERIORES 3.0
CON UNIDADES EXTERIORES MINI KRV SERIE C, MINI KRV V6I, MINI KRV V8, KRV V6 Y KRV V8I**

UNIDADES INTERIORES KRV 3.0
NO COMPATIBLES CON UNIDADES
EXTERIORES KRV 4+, MINI KRV V4+ Y KRV V5

- MANDO OPCIONAL
- MANDO RECOMENDADO



ACCESORIOS COMPATIBLES CON UNIDADES MINI KRV C/MINI KRV V6i/KRV V6 / MINI KRV V8/KRV V8I Y UNIDADES INTERIORES 3.0	MANDOS INDIVIDUALES		MANDOS CENTRALIZADOS		
	RM 12F	WDC 86/S	CCM-180 A/WS	CCM-270 B/WS	CCM-15WEB
	MANDO SIN PROGRAMACIÓN		CONTROL CENTRAL PROGRAM.	CONTROL CENTRAL PROGRAM.	CONTROL CENTRAL PROGRAM. WEB
 Split Pared	●	●	●	●	●
 Cassette 60x60	●	●	●	●	●
 Cassette 90x90	●	●	●	●	●
 Conducto Baja Presión	●	●	●	●	●
 Conducto Media Presión	●	●	●	●	●

COMPATIBILIDADES DE MANDOS DE UNIDADES INTERIORES 2.0
CON UNIDADES EXTERIORES MINI KRV PLUS

- MANDO OPCIONAL
- MANDO RECOMENDADO



ACCESORIOS COMPATIBLES CON UNIDAD EXTERIOR MINI KRV PLUS/ KRV V5 Y UNIDADES INTERIORES 2.0	MANDOS INDIVIDUALES		MANDOS CENTRALIZADOS				
	R05 B-II	WDC-86 E/KD	WDC-120 G/WK	CCM-03	CCM-09	CCM-30	CCM-15 WEB
	MANDO SIN PROGRAMACIÓN	MANDO PROGRAM.	CONTROL CENTRAL	CONTROL CENTRAL PROGRAM.	CONTROL CENTRAL	CONTROL CENTRAL PROGRAM. WEB	
 Split Pared	●	●	●	●	●	●	●
 Cassette 60x60	●	●	●	●	●	●	●
 Cassette 90x90	●	●	●	●	●	●	●
 Suelo-Techo	●	●	●	●	●	●	●
 Suelo	●	●	●	●	●	●	●
 Conducto Media Presión	●	●	●	●	●	●	●
 Conducto Alta Presión (16-28 kW)	●	●	●	●	●	●	●
 Conducto Alta Presión (40-56 kW)	●	●	●	●	●	●	●
 Consola doble flujo	●	●	●	●	●	●	●
 Consola suelo sin mueble	●	●	●	●	●	●	●

**COMPATIBILIDADES DE MANDOS DE UNIDADES INTERIORES 2.0
CON UNIDADES EXTERIORES MINI KRV C, MINI KRV V6i, ,INI KRV V8, KRV V6 Y KRV V8i**

- MANDO OPCIONAL
- MANDO RECOMENDADO



ACCESORIOS COMPATIBLES CON UNIDADES MINI KRV C/ MINI KRV V6i/KRV V6/ MINI KRV V8/KRV V8i Y UNIDADES INTERIORES 2.0	MANDOS INDIVIDUALES		MANDOS CENTRALIZADOS			
	R05 B-II	WDC-86 E/KD	WDC-120 G/WK	CCM-180 A/WS	CCM-270 B/WS	CCM-15WEB
	MANDO SIN PROGRAMACIÓN		MANDO PROGRAM.	CONTROL CENTRAL PROGRAM.	CONTROL CENTRAL PROGRAM.	CONTROL CENTRAL PROGRAM. WEB
 Split Pared	●	●	●	●	●	●
 Cassette 60x60	●	●	●	●	●	●
 Cassette 90x90	●	●	●	●	●	●
 Suelo-Techo	●	●	●	●	●	●
 Suelo	●	●	●	●	●	●
 Conducto Media Presión	●	●	●	●	●	●
 Conducto Alta Presión (16-28 kW)	●	●	●	●	●	●
 Conducto Alta Presión (40-56 kW)	●	●	●	●	●	●
 Consola doble flujo	●	●	●	●	●	●
 Consola suelo sin mueble	●	●	●	●	●	●



UNIDADES INTERIORES KRV 2.0

MANDOS INALÁMBRICOS

R05B-II



- Luz de fondo
- Pantalla de LCD
- Función de reloj
- Encendido/apagado
- Selección de temperatura
- Selección de modo

- Selección velocidad ventilador
- Función de selección de balanceo hasta 5 posiciones
- Mando exclusivo para unidades interiores KRV 2.0
- 4100090045

MANDOS CON CABLE

WDC-86 E/KD



- 2 Hilos sin polaridad
- Follow me
- Encendido/apagado
- Selección de temperatura
- Selección de modo
- Selección velocidad ventilador
- Receptor infrarrojos (posibilidad de recepción señal de un mando infrarrojos R05B KRV 2.0)
- Mando exclusivo para unidades interiores KRV 2.0
- 4100090046

WDC-120G/WK



- 2 Hilos sin polaridad
- Follow me
- Programador horario semanal
- Puede controlar hasta 16 ud. interiores
- Encendido/apagado
- Selección de temperatura y modo
- Selección velocidad ventilador
- Receptor infrarrojos
- Posibilidad gestión mantenimiento filtros
- Varios idiomas
- Visualización temp. ambiente en display
- Control de grupos
- Reloj en display
- Bloqueo de teclado
- 2 niveles de permiso
- Configuración del controlador
- Función chequeo averías ud. interiores
- Consulta de parámetros ud. interiores
- Mando exclusivo para unidades interiores KRV 2.0
- 4100090047

UNIDADES INTERIORES KRV 3.0

MANDOS INALÁMBRICOS

RM12F



- Pantalla de LCD
- Función timer on/off
- Selección de temperatura
- Selección de modo
- Mando exclusivo para unidades interiores KRV 3.0
- 4100090049

MANDOS CON CABLE

WDC-86S



- 2 hilos con polaridad
- Encendido/apagado
- Timer on/off
- Selección temperatura
- Selección velocidad ventilador

- Mando exclusivo para unidades interiores KRV 3.0
- Función bloqueo
- Control de grupo hasta 16 máquinas
- Consulta de parámetros
- 4100090048

MONITOR DE CONTROL CENTRAL

Mandos de control centrales multifuncionales con capacidad para gobernar varias máquinas con autoridad sobre los mandos individuales. La conexión de los mandos se realiza mediante el **cable de comunicaciones** de los sistemas KRV **con una longitud de hasta 1.200 m.**

CCM-180A/WS: CONTROL CENTRAL TÁCTIL PARA UNIDADES INTERIORES

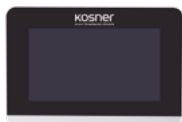


- Pantalla táctil 6,2"
- **Hasta 64 interiores y 8 exteriores**
- Gestión de grupos
- **Programador horario semanal**
- Encendido/apagado
- Selección de temperatura, modo y velocidad ventilador

- Función de selección de balanceo hasta 5 posiciones
- Reloj en display
- 2 niveles de permiso
- Función chequeo averías uds. interiores
- Consulta de parámetros uds. interiores

CÓDIGO
4100090085

CCM-270B/WS: CONTROL CENTRAL TÁCTIL PARA UNIDADES INTERIORES



- Pantalla táctil 10,1"
- **Hasta 384 interiores y 48 exteriores**
- Gestión de grupos
- **Programador horario semanal**
- Encendido/apagado
- Selección de temperatura, modo y velocidad ventilador

- Selección balanceo hasta 5 posiciones
- Visualización temp. ambiente en display
- Reloj en display
- 2 niveles de permiso
- Función chequeo averías uds. interiores
- Acceso LAN

CÓDIGO
4100090086

CCM03: CONTROL CENTRAL PARA UNIDADES INTERIORES



- Dispositivo multifuncional de control central. Puede gestionar hasta **64 unidades interiores** y se puede conectar con el SISTEMA DE MONITORIZACIÓN CENTRAL DE KRV DE KOSNER.
- La pantalla puede mostrar los códigos de error de las unidades interiores. Desde la unidad se pue-

den bloquear o activar los mandos individuales o los modos de funcionamiento de las diferentes unidades gestionadas.

- Las señales de activación pueden establecerse para todas las unidades de forma simultánea o para cada una de las unidades gestionadas.

CÓDIGO
4100090070

CCM09: CONTROL CENTRAL PARA UDS. INTERIORES CON PROGRAMACIÓN SEMANAL



- Dispositivo multifuncional de control central. Puede gestionar hasta **64 unidades interiores**.
- Permite la **programación semanal** de las unidades interiores con 4 periodos por día. El calendario se puede establecer de forma global para todas las unidades o para cada una de ellas de forma independiente, programando el modo de

funcionamiento y la temperatura de cada habitación.

- La pantalla puede mostrar los códigos de error de las unidades interiores. Desde la unidad se pueden bloquear o activar los mandos individuales o los modos de funcionamiento de las diferentes unidades gestionadas.

CÓDIGO
4100090050

CCM30: CONTROL CENTRAL PARA UNIDADES INTERIORES



- Dispositivo multifuncional de control central. Puede gestionar hasta **64 unidades interiores** y se puede conectar con el SISTEMA DE MONITORIZACIÓN CENTRAL DE KRV DE KOSNER, con una mayor distancia de conexionado de 1200 m.
- La pantalla puede mostrar los códigos de error de las unidades interiores. Desde la unidad se pueden bloquear o activar los mandos indi-

viduales o los modos de funcionamiento de las diferentes unidades gestionadas.

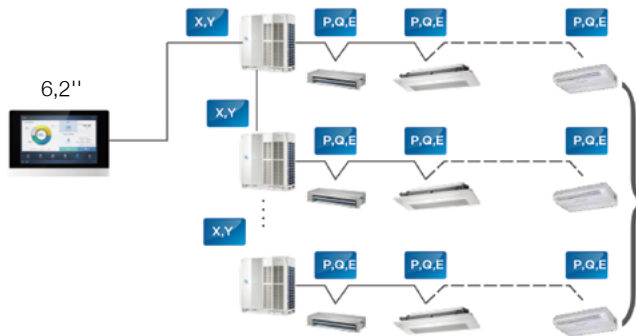
- Las señales de activación pueden establecerse para todas las unidades de forma simultánea o para cada una de las unidades gestionadas.
- Control con un diseño compacto, gran pantalla LCD, teclado versión táctil y diseño en cristal.

CÓDIGO
4100090071

SISTEMAS DE MONITORIZACIÓN CENTRALIZADO **CCM 180 A/WS Y CCM 270 B/WS**
 SÓLO COMPATIBLES CON UNIDADES EXTERIORES **MINI KRV C, MINI KRV V6i Y KRV V6 Y SERIE V8**
 CON UN DISEÑO AVANZADO E INTUITIVO Y PANTALLA TÁCTIL EN AMBOS MODELOS.

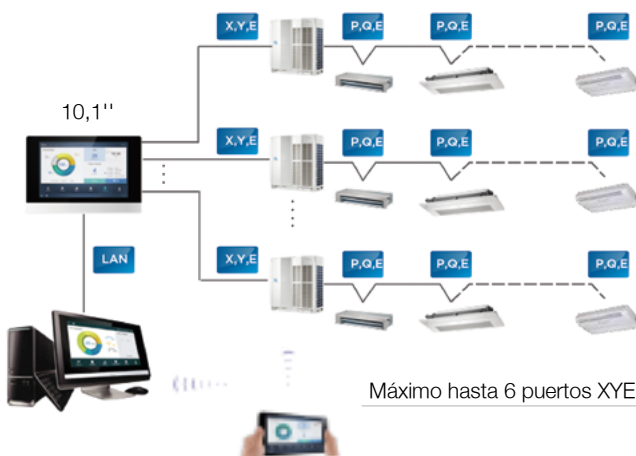
FUNCIONES	CCM 180 A/WS	CCM 270 B/WS
NÚMERO MÁXIMO UDS. INTERIORES	64	384
NÚMERO MÁXIMO CIRCUITOS FRIGORÍFICOS	8	48
PANTALLA TÁCTIL	6,2"	10,1"
ON/OFF	SÍ	SÍ
SELECCIÓN DE MODO	SÍ	SÍ
AJUSTE DE TEMPERATURA	SÍ	SÍ
CONTROL 7 VELOCIDADES VENTILADOR	SÍ	SÍ
AUTO-SWING	SÍ	SÍ
CONTROL POSICIÓN ÁLABES	SÍ	SÍ
VISUALIZACIÓN DE TEMPERATURA AMBIENTE	NO	SÍ
RELOJ	SÍ	SÍ
PROGRAMACIÓN HORARIA	SÍ	SÍ
PROGRAMACIÓN HORARIA EN VACACIONES	SÍ	SÍ
GESTIÓN POR GRUPOS	SÍ	SÍ
REGISTRO DE FUNCIONAMIENTO	SÍ	SÍ
REGISTRO DE AVERÍAS	SÍ	SÍ
EDICIÓN DE MAPA	NO	SÍ
ACCESO LAN	NO	SÍ
PUERTO USB	NO	SÍ
DIMENSIONES (ANCHOXALTOXPROFUNDO)	182x123x34 mm	270x183x27 mm
ALIMENTACIÓN	220V AC	24V AC
CÓDIGO	4100090085	4100090086

TIPO DE CONEXIONADO **CCM 180 A/WS**



Máximo hasta 64 unidades interiores
 Máximo hasta 8 circuitos frigoríficos

TIPO DE CONEXIONADO **CCM 270 B/WS**



Máximo hasta 48 circuitos frigoríficos
 Máximo hasta 384 unidades interiores

Máximo hasta 6 puertos XYE

DESCRIPCIÓN DE FUNCIONES COMPARTIDAS EN CCM 180A/WS Y CCM 270B/WS

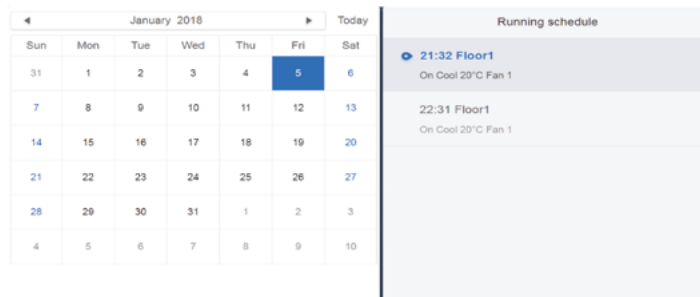
GESTIÓN DE GRUPOS

Las unidades se pueden ver según el grupo, el sistema o la ubicación, lo que hace que la administración de la unidad sea más clara y conveniente.



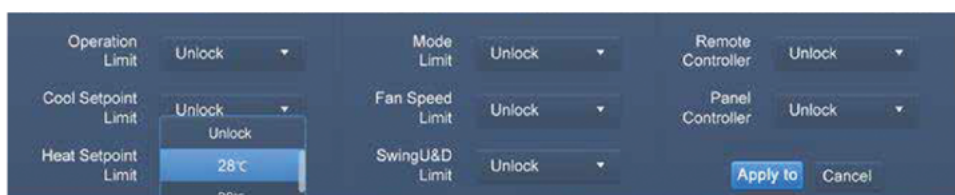
PROGRAMACIÓN HORARIA

Se pueden utilizar programas diarios, semanales o anuales para configurar la unidad, como encendido / apagado, modo de funcionamiento, temperatura establecida, velocidad del ventilador y swing.



AJUSTE DE ENERGÍA

El usuario puede establecer límites o bloqueos en una unidad interior, como temperatura mínima de enfriamiento, temperatura máxima en calefacción, velocidad del ventilador, modo de funcionamiento, bloqueo de swing, bloqueo del mando remoto y bloqueo del control cableado.



RECONOCIMIENTO DE MODELOS DE UNIDADES

El controlador reconoce el modelo de las unidades interiores y exteriores y los diferentes modelos están representados por diferentes iconos.

DESCRIPCIÓN DE FUNCIONES ESPECÍFICAS EN CCM 270B/WS

El CCM-270B/WS es un control centralizado con puerta de acceso basado en tecnologías web. Se utiliza para consultar y controlar las unidades interiores del equipo de aire acondicionado, transmitir la información de estado de la unidad interior al ordenador y reenviar las instrucciones de control y consulta desde el ordenador a la unidad interior. Se puede usar un navegador desde un ordenador u otros dispositivos similares para acceder al CCM-270B/WS y monitorizar la unidad KRV de forma local o remota a través del puerto LAN. Incluye puerto USB 2.0 que se usa para exportar informes, importar planos de planta y archivos de topología.

ACCESO LAN

Visualización del sistema desde cualquier dispositivo conectado en la misma red local LAN, mediante un navegador web.



ESQUEMA VISUAL

Al importar planos de planta y luego arrastrar y soltar las unidades interiores a sus posiciones reales en el plano de planta, los usuarios pueden crear un esquema de sistema personalizado que permita la monitorización y control de las unidades interiores a través de una imagen clara.

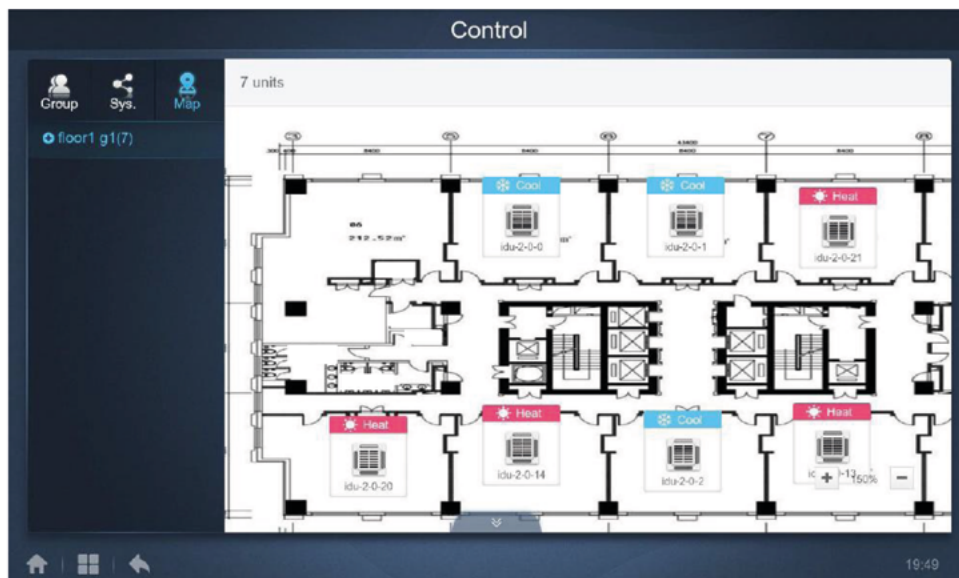


DIAGRAMA DE SISTEMA DE GESTIÓN INTELIGENTE



El software de monitorización central para los equipos KRV de Kosner dispone de una interface de usuario que permite realizar todas las funciones de configuración y control de una manera sencilla. El sistema **permite controlar hasta 64 unidades interiores**.

El interface permite el acceso a la estructura de un edificio equipado con el sistema KRV en forma de árbol y la localización sobre elementos gráficos de cada una de las unidades interiores.

El sistema de monitorización central para KRV permite **realizar sobre cada unidad interior cualquiera de las acciones que se realizan desde los mandos individuales** o desde los controles centrales de las unidades interiores: ajustar los modos de funcionamiento, cambiar temperaturas, programación de temporizadores, etc.



El sistema de monitorización central para KRV **permite visualizar los parámetros de funcionamiento** de cada una de las unidades interiores, acceder a los códigos de error o de protección y grabar parámetros de funcionamiento para realizar los mantenimientos de las diferentes unidades.



CÓDIGO

4100090097



NOTA: compatible con todas las unidades exteriores MINI KRV y KRV

El sistema de gestión inteligente integrado para edificios (BMS) utiliza un método independiente y de multitransmisión a alta velocidad. Dispone de una función de mando centralizado que puede controlar a gran velocidad todos los equipos de aire acondicionado comerciales en los edificios.

BACNET

BACNET conecta un máximo de 4 grupos de aire acondicionado. Cada grupo puede conectar un máximo de 32 unidades de exterior o un máximo de 64 unidades de interior.



CÓDIGO

MINI KRV PLUS

4100090090

MINI KRV C/MINI KRV
V6i/KRV V6 /MINI KRV
V8/KRV V8i

4100090213

LONWORKS

LONWORKS, máximo de 4 grupos de aire acondicionado. Cada grupo puede conectar un máximo de 32 unidades de exterior o un máximo de 64 unidades de interior.



CÓDIGO

MINI KRV PLUS

4100090095

MINI KRV C/MINI KRV
V6i/KRV V6 /MINI KRV
V8/KRV V8i

4100090212

MODBUS

MODBUS, conecta 1 sistema de refrigerante. Cada sistema puede conectar a un máximo de 64 unidades interiores.



CÓDIGO

MINI KRV PLUS

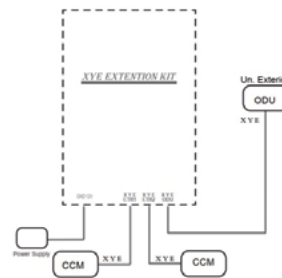
4100090210

MINI KRV C/MINI KRV
V6i/KRV V6 /MINI KRV
V8/KRV V8i

4100090211

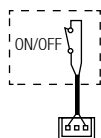
KIT AMPLIACION XYE PARA CONTROL CENTRALIZADO CCM

Kit de ampliación de conexionado XYE compatible solamente con unidades exteriores MINI KRV SERIE C, MINI KRV V6i, MINI KRV V8, KRV V6 y KRV V8i. Los controles centralizados compatibles son el CCM 15 WEB, el CCM 180A/WS, el CCM 270 B/WS y sistemas de gestión BMS ModBus, BacNet y LonWorks compatibles con los modelos de unidades exteriores descritos anteriormente. Alimentación 12VDC.



4100090285

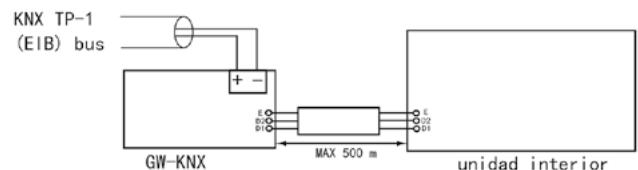
CONECTOR ON/OFF PARA UNIDADES INTERIORES KRV 2.0



Disponible de serie en todos los modelos de unidades interiores KRV 2.0 un puerto ON/OFF en placa electrónica (puerto CN55). Se debe instalar conector para tener uso del puerto. Se necesita un contacto seco o libre de tensión, procedente de un sensor de presencia, tarjetero, contacto de ventana, interruptor, etc... para activar el ON/OFF REMOTO de la unidad interior.

4100090280

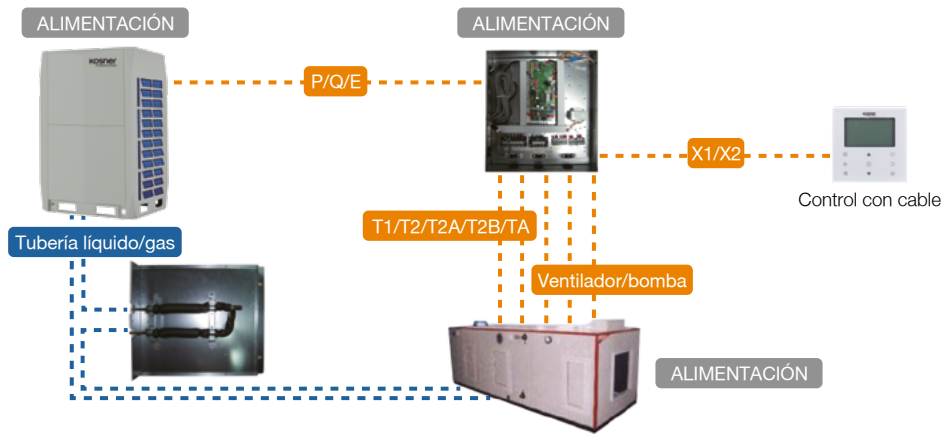
PASARELA KNX DOMOTIZACIÓN



Pasarela Comunicación KNX para integración a BMS.

9005507539

CONTROL BOX UTA



La composición del CONTROL BOX UTA es la siguiente:



4100090200	CONTROL AHU/01
4100090201	CONTROL AHU/02
4100090203	CONTROL AHU/03

VÁLIDO PARA MINI KRV PLUS Y KRV V5

4100090240	CONTROL BOX KOSNER AHU-D/00 UTA 2-9 KW
4100090241	CONTROL BOX KOSNER AHU-D/01 UTA 9-20 KW
4100090242	CONTROL BOX KOSNER AHU-D/02 UTA 20-36 KW
4100090243	CONTROL BOX KOSNER AHU-D/03 UTA 36-56 KW

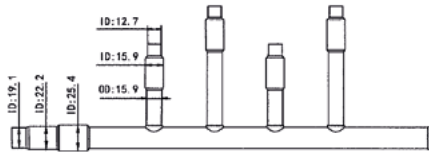
VÁLIDO PARA MINI KRV C, MINI KRV V6i Y KRV V6

El CONTROL BOX UTA nos permite controlar y gestionar las unidades tratamiento de aire (UTA's) con los sistemas de KRV.

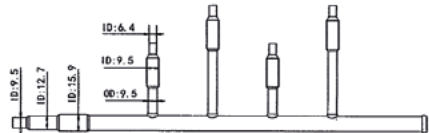
El sistema interfaz de Kosner nos permite integrar nuestras Unidades de Tratamiento de Aire (UTA's) e incluso de otro fabricante con las unidades interiores y conectarlas en el mismo sistema a las unidades exteriores de KRV, disponiendo de su propio control optimizado e integrado en el control centralizado de gestión del sistema de KRV.

DXFQT4-01 <28KW

Unión de gas



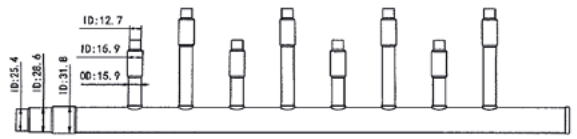
Unión de líquido



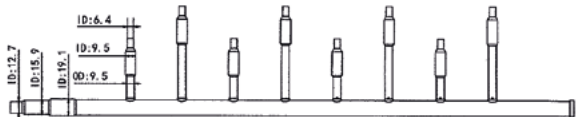
4100090160

DXFQT8-01 <68KW

Unión de gas



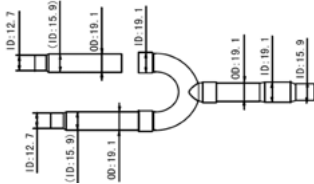
Unión de líquido



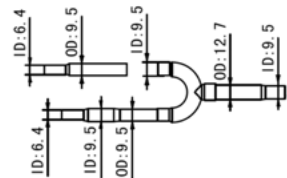
4100090161

KRV HN-01 C

Unión lateral de gas



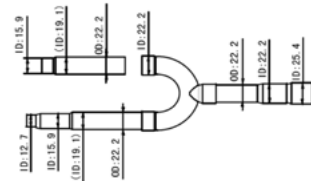
Unión lateral de líquido



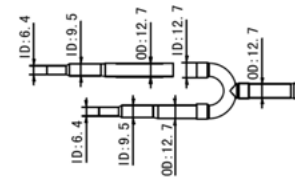
4100090111

KRV HN-02 C

Unión lateral de gas



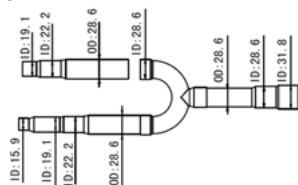
Unión lateral de líquido



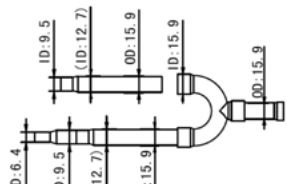
4100090112

KRV HN-03 C

Unión lateral de gas



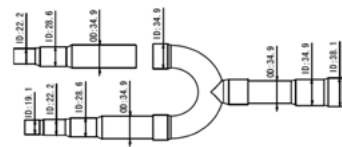
Unión lateral de líquido



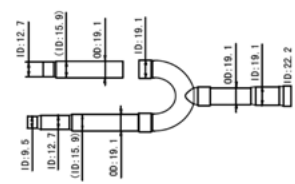
4100090113

KRV HN-04 C

Unión lateral de gas



Unión lateral de líquido

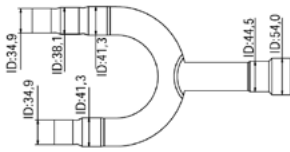


4100090114

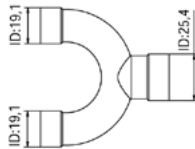
DISTRIBUIDORES UNIDADES INTERIORES

KRV HN-05 C

Unión lateral de gas



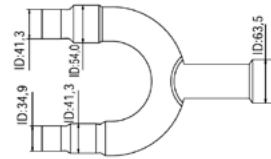
Unión lateral de líquido



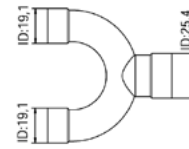
4100090115

KRV HN-06 C

Unión lateral de gas



Unión lateral de líquido

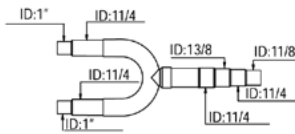


4100090116

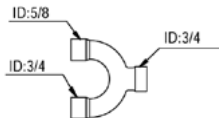
DISTRIBUIDORES UNIDADES EXTERIORES

KRV HW-02 C

Unión lateral de gas



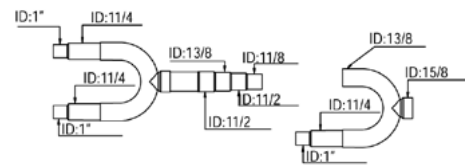
Unión lateral de líquido



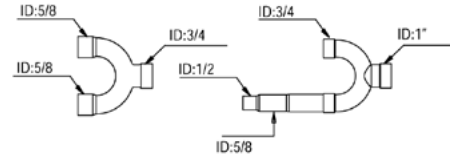
4100090102

KRV HW-03 C

Unión lateral de gas



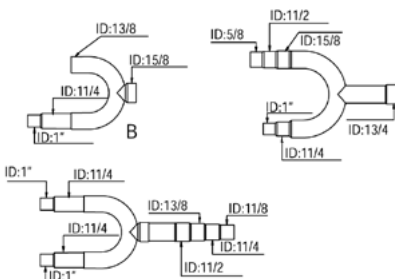
Unión lateral de líquido



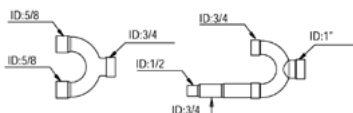
4100090103

RV HW-04 C

Unión lateral de gas



Unión lateral de líquido



4100090104

AUTÓNOMOS AIRE-AIRE

SOLO FRÍO / BOMBA DE CALOR AIRSYS

AUTÓNOMOS AIRE-AIRE

Split Inverter Compacto y Partido Horizontal Bomba de Calor Neo Airsys KHA	90
Split Partido Vertical Bomba de Calor Airsys KV	96
Split Inverter Compacto y Partido Vertical Bomba de Calor Neo Airsys KVA	105

NEO AIRSYS **KHA** [18 a 28 kW]

COMPACTOS Y PARTIDOS HORIZONTALES.
BOMBA DE CALOR INVERTER.



Consultar anexo página 237



KM-60

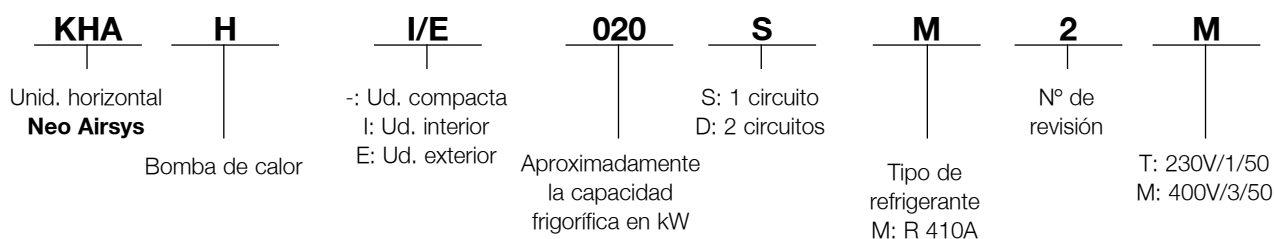
MANDOS **NO INCLUIDOS**
DE SERIE EN LA UNIDAD:
KC60 MANDO ESTÁNDAR
KM60 MANDO MULTI UNIDADES
KS60 MANDO DE SERVICIO



KC-60



CONFIGURACIÓN DE UNIDADES



CARACTERÍSTICAS

Los acondicionadores autónomos horizontales, gama Neo Airsys Inverter, en la versión bomba de calor son unidades condensadas por aire que han sido diseñadas para pequeñas instalaciones comerciales y residenciales. Las unidades constan de dos secciones, una sección interior y una sección exterior, son unidades que por su diseño se pueden suministrar tanto en versión compacta como partida. Por sus ajustadas dimensiones están diseñadas para la instalación en falso techo, adecuada para operar acoplada a una red de conductos de distribución de aire tanto en la sección interior como en la exterior.

MUEBLE

Mueble de chapa galvanizada y pintada. Las unidades incorporan soportes metálicos sujetos a la base, para su correcta manipulación e izado, dichos soportes permiten instalar la unidad sobre el suelo o colgada del techo, proporcionando gran rigidez a la instalación de la unidad. Las secciones exterior e interior están aisladas térmica y acústicamente.

INTERRUPTOR GENERAL

Ubicado en el panel de acceso al cuadro eléctrico y dotado de un mecanismo que solo permite la apertura del panel del cuadro eléctrico cuando el interruptor está en la posición OFF.

CABLE INTERCONEXIÓN UNIDAD INTERIOR-EXTERIOR

La conexión entre unidades interiores y exteriores, se debe de realizar mediante una manguera apantallada 3x0,5 mm².

COMPRESORES

Todos los modelos incorporan un **compresor Inverter tipo scroll con motor "brushless" (BLDC)**, que mediante un sistema electrónico regula las revoluciones del motor y a través de la variación de

frecuencia se adapta a las necesidades de la instalación y modula el flujo del gas refrigerante en todo momento. El compresor está montado sobre anti vibradores.

FILTRO DE AIRE

Filtro de aire lavable, de material auto extinguido en caso de incendio con clasificación M1, de elevada eficiencia de filtrado, con clasificación G4. Con posibilidad de extraerlo por la parte inferior y lateral. Opcional: Filtro Alta eficiencia M5+F7.

VENTILADORES

Los ventiladores de la sección interior y exterior son de tipo EC Plug Fan. Los ventiladores se regulan automáticamente para obtener un volumen de aire variable en unidad interior y exterior.

CIRCUITO FRIGORÍFICO

Realizado con tubos de cobre deshidratados soldados con tomas de presión con válvula de obús en las líneas de aspiración y descarga tanto en la sección exterior como en la sección interior.

INTERCAMBIADORES

Fabricados con tubos de cobre y aletas de aluminio corrugadas o turbulenciadas, diseñados para conseguir una alta transferencia de calor. Sus dimensiones y diseño de los circuitos han sido especialmente estudiados para obtener el máximo rendimiento de los intercambiadores, aumentando la capacidad de la unidad y reduciendo el consumo.

CIRCUITO ELÉCTRICO

Diseñado según normativa EN-60204-1. Con magneto térmicos de protección para compresores y ventiladores. Todos los motores incorporan protectores térmicos internos. Un control electrónico gobierna el funcionamiento de la unidad, gestiona el "driver" del compresor, los ventiladores EC Plug Fan y las válvulas de expansión.

NEO AIRSYS **KHA** [18 a 28 kW]

DATOS TÉCNICOS

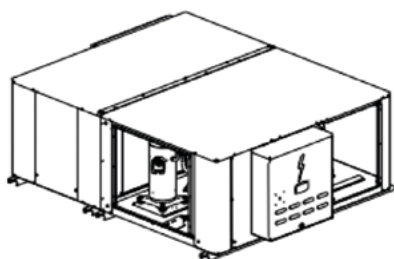
UNIDAD EXTERIOR / UNIDAD INTERIOR		KHAHE020 / KHAHI020	KHAHE035 / KHAHI035
Capacidad Frigorífica (1) (min-nom-máx)	kW	7,6 / 17,7 / 22,2	10,5 / 27,2 / 32,4
Capacidad Calorífica (2) (min-nom-máx)	kW	6,1 / 16,1 / 20,5	9,8 / 22,6 / 29
Potencia absorbida máx frío (1)	kW	8,3	13,1
Potencia absorbida máx calor (2)	kW	9,2	11,8
EER (1) (mín-nom-máx)		4,67 / 2,81 / 2,67	3,27 / 2,91 / 2,47
COP (2) (mín-nom-máx)		4,15 / 3,60 / 2,23	4,71 / 3,20 / 2,46
Intensidad máxima total exterior	A	21,2	30,9
Intensidad máxima total interior	A	2,3	4,3
Alimentación Eléctrica	V-ph-Hz	400-3-50	
Compresor /Tipo	Nº / tipo	1/ Scroll BLDC	1/ Scroll BLDC
Ventilador Exterior e Interior / Tipo	Nº / tipo	1 / EC Plug Fan	1 / EC Plug Fan
Caudal de aire interior (min-nom-máx)	m³/h	1.800/3.700/4.500	2.800/5.600/6.200
Presión disponible interior (3)	Pa	40 / 600	40 / 600
Caudal de aire exterior nominal	m³/h	5.600	9.600
Presión disponible exterior (3)	Pa	30 / 200	30 / 200

(1) Frío, Tª interior 27°C BS / 19°C BH. Tª exterior 35°C BS.

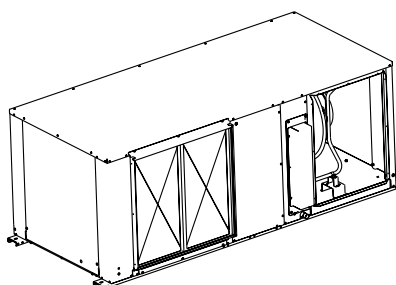
(2) Calor, Tª interior 20°C BS / 12°C BH. Tª exterior 7° BS / 6 °C BH.

(3) Ajustable mediante el terminal KS.

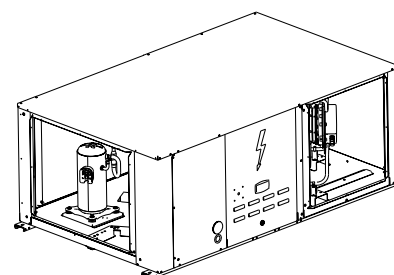
DIMENSIONES DE LA UNIDAD



MODELO COMPACTO KHAH020



UNIDAD INTERIOR KHAHI035



UNIDAD EXTERIOR KHAHE035

NEO AIRSYS KHAH		020	035
UNIDAD COMPACTA	KHAH		
Unidad compacta Alto x Ancho x Profundo	mm	670 x 1.500 x 1.980	770 x 1.950 x 2.050
Peso unidad compacta	Kg	340	573
UNIDAD INTERIOR	KHAHI		
Unidad interior Alto x Ancho x Profundo	mm	670 x 1.500 x 775	770 x 1.950 x 990
Peso unidad interior	Kg	135	243
UNIDAD EXTERIOR	KHAHE		
Unidad exterior Alto x Ancho x Profundo	mm	670 x 1.500 x 1.205	770 x 1.950 x 1.060
Peso unidad exterior	Kg	220	348

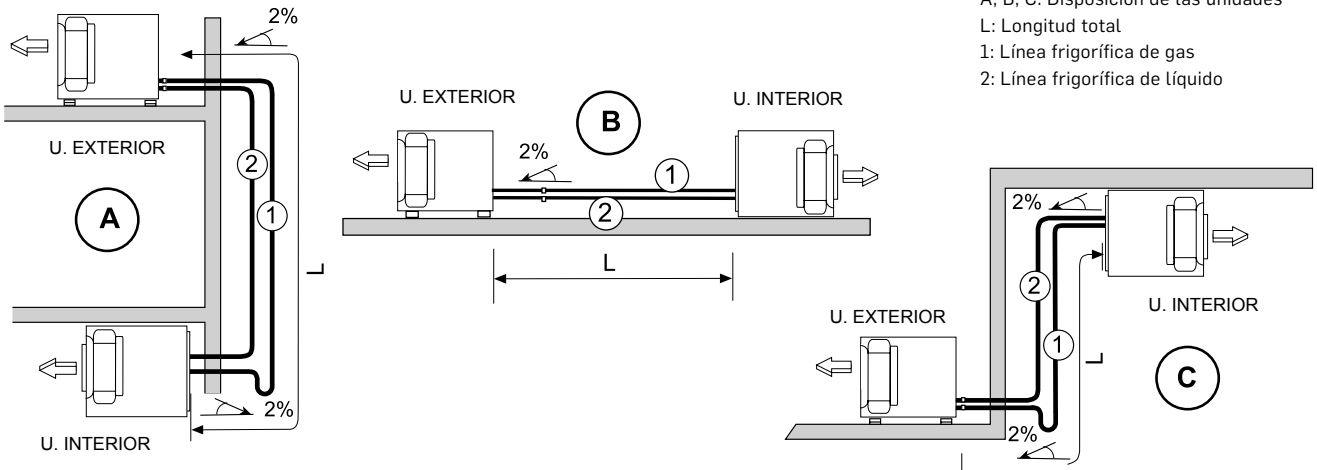
LÍMITES DE FUNCIONAMIENTO

UNIDADES BOMBA DE CALOR		Temp. máximas	Temp. mínimas
Funcionamiento en frío	Temperatura interior	32°C BS / 23°C BH	21°C BS / 15°C BH
	Temperatura exterior	48°C	-10° C
Funcionamiento en calor	Temperatura interior	24°C BS	15°C BS
	Temperatura exterior	25° C	-12°C

* BS.- Temperatura Bulbo Seco. BH.- Temperatura Bulbo húmedo

NEO AIRSYS **KHA** [18 a 28 kW]

CONEXIONES FRIGORÍFICAS



- DISPOSICIÓN A: En la línea de gas [1] es necesario instalar un sifón en la base del tramo vertical, así como sifones en el tramo ascendente cada 8 m. La velocidad mínima de aspiración no debe ser inferior a 6 m/seg.
- DISPOSICIÓN B: Realizar el trazado con inclinación de las líneas frigoríficas hacia la unidad exterior, ponga especial atención en tramos de más de 10 m y evite pandeos.
- DISPOSICIÓN C: Es necesario instalar un sifón en la base del tramo vertical. No son necesarios sifones intermedios.

UNIDADES		020	035
Longitud total 0 a 30 m	Líquido	1/2"	5/8"
	Gas	7/8"	1 1/8"
Máxima longitud vertical (m)		15	15
Número de curvas máximo		12	12

* Para longitudes entre 30 y 50 m ó superiores, debe realizarse un cálculo previo, de acuerdo con nuestro departamento técnico correspondiente, con el fin de determinar otros aspectos a realizar en la instalación (carga adicional de aceite, válvula solenoide, etc.)

CARGA REFRIGERANTE

TABLA 1: CARGA DE REFRIGERANTE

MODELOS		020	035
Carga de refrigerante R410A (Kg)	Bomba de Calor	6,6	8

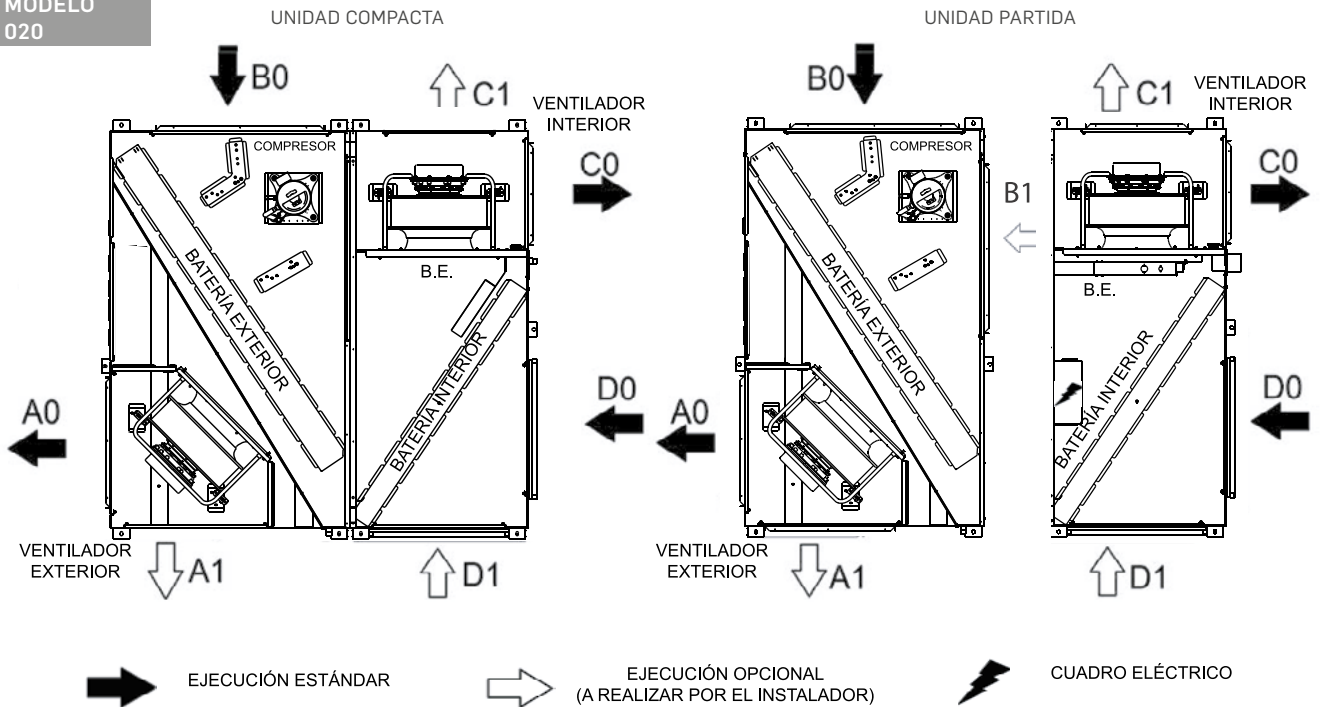
TABLA 2: CARGA DE REFRIGERANTE ADICIONAL R-410A POR METRO DE TUBERÍA

LÍQUIDO	GAS	GR/M
1/2"	7/8"	125 gr/m
5/8"	1 1/8"	200 gr/m

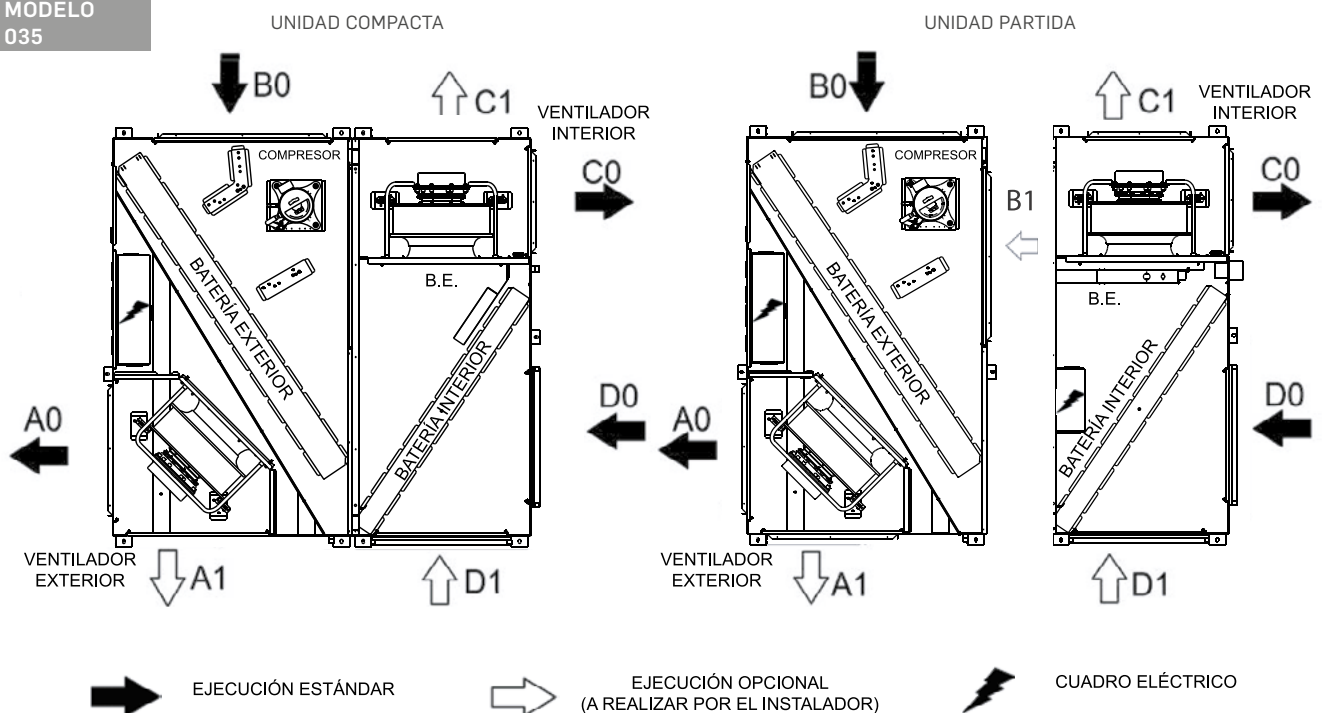
NEO AIRSYS **KHA** [18 a 28 kW]

CONFIGURACIONES ENTRADA Y SALIDA DE AIRE

MODELO 020



MODELO 035



NEO AIRSYS **KHA** [18 a 28 kW]

TABLA DE PRECIOS (1)

UNIDADES BOMBA DE CALOR		020	035
UNIDAD COMPACTA	KHAH	020	035
	Código	4100068710	4100068711
UD. EXTERIOR	KHAHE	020	035
	Código	4100068790	4100068791
UD. INTERIOR	KHAHI	020	035
	Código	4100068750	4100068751
OPCIONALES EVAPORADORA AIRE FRESCO		020	035
Freecooling 1 compuerta	CÓDIGO	4100068850	4100068851
CALEFACCIÓN AUXILIAR			
Resistencia Eléctrica Standard 4,5 Kw	CÓDIGO	4105590220	4105590220
Resistencia Eléctrica Media 9,0 Kw	CÓDIGO	4105590223	4105590223
Resistencia Eléctrica Alta 15 Kw	CÓDIGO	4105590305	4105590305
FILTROS			
Filtro de alta eficiencia - clase M5+F7	CÓDIGO	4100068852	4100068852
SEGURIDAD Y ELECTRICIDAD			
Detector de calidad de aire (CO2)	CÓDIGO	4100068855	4100068855
Detector de humos	CÓDIGO	4100068854	4100068854
Sensor remoto ambiente	CÓDIGO	4100068853	4100068853
OPCIONALES CONDENSADORA CONTROL Y COMUNICACIÓN		020	035
Control analógico del ventilador y filtro sucio	CÓDIGO	4100068864	4100068864
Interfaz de comunicación Modbus® RS485	CÓDIGO	4100068865	4100068865
Interfaz de comunicación LonWorks® FTT10	CÓDIGO	4100068866	4100068866
Interfaz de comunicación BACnet® MSTP	CÓDIGO	4100068867	4100068867
Interfaz de comunicación Modbus®/BACnet® TCP/IP	CÓDIGO	4100068868	4100068868
Display usuario remoto KC60 (se suministra suelto)	CÓDIGO	4105590178	4105590178
Display de servicio KS60 (se suministra suelto)	CÓDIGO	4100068869	4100068869
Display múltiple programable remoto KM60 (se suministra suelto)	CÓDIGO	4100068870	4100068870
Tarjeta de control remoto	CÓDIGO	4100068871	4100068871
SEGURIDAD Y ELECTRICIDAD			
Secuenciador de fases	CÓDIGO	4100068856	4100068856
OPCIÓN REVESTIMIENTO DE LAS BATERÍAS			
Protección anticorrosión batería exterior	CÓDIGO	4100068857	4100068858
Protección anticorrosión batería exterior e interior	CÓDIGO	4100068859	4100068860
OTROS OPCIONALES			
Aislamiento unidad A1	CÓDIGO	4100068861	4100068862
Aislamiento acústico del compresor	CÓDIGO	4100068863	4100068863

NEO AIRSYS **KHA** [18 a 28 kW]

OPCIONALES

AIRE FRESCO:

- Kit Freecooling 1 compuerta.

FILTRACIÓN:

- Filtro de alta eficiencia: M5+F7.

CALOR AUXILIAR:

- Resistencia eléctrica montadas dentro de la unidad capacidad Standard, Media o Alta.

CONFIGURACIÓN DE AIRE:

(a realizar por instalador)

- Retorno del aire interior (D1).
- Impulsión del aire interior (C1).
- Retorno de aire exterior (B1).
- Impulsión de aire exterior (A1).

SEGURIDAD Y ELECTRICIDAD:

- Sonda de calidad del aire (CO2).
- Detector de humos.
- Sensor analógico de filtro sucio.
- Relé detector de fase eléctrica.

TRATAMIENTO DE BATERÍAS:

- Protección anticorrosión para las baterías del condensador y de los evaporadores.

CONTROL Y COMUNICACIÓN:

- Display KC remoto para usuario.
- Display Servicio KS.
- Display Multi Unidad KM.
- Sonda remota en ambiente.

- Modbus RS485 interface de comunicación.

- LonWorks FTT10 interface de comunicación.

- BACnet MSTP interface de comunicación.

- Modbus/BACnet/Ethernet TCP/IP interface de comunicación.

OTROS:

- A1 Aislamiento unidad interior.
- Bajo nivel de ruido: silenciador acústico del compresor.



KC



KM



KS

AUTÓNOMOS AIRE-AIRE

AIRSYS KV [20 a 100 kW]

SPLIT VERTICAL PARTIDO
SOLO FRÍO / BOMBA DE CALOR



Consultar anexo página 237



KC-60

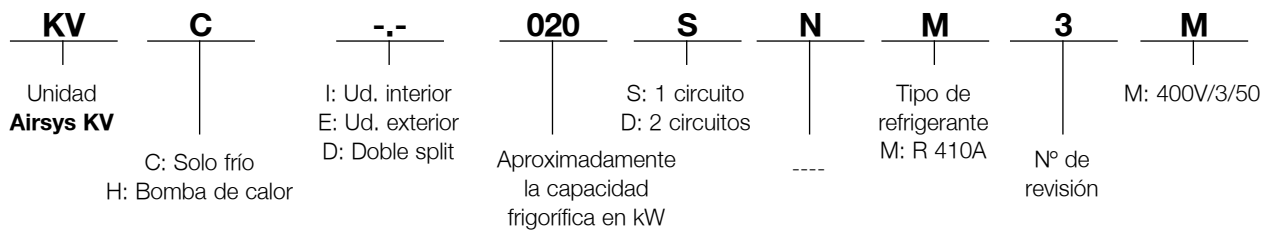


KM-60

MANDOS **NO INCLUIDOS**
DE SERIE EN LA UNIDAD:
KC60 MANDO ESTÁNDAR
KM60 MANDO MULTI UNIDADES
KS60 MANDO DE SERVICIO



CONFIGURACIÓN DE UNIDADES



AIRSYS KV		20S	25S	30S	35S	40S	45D	55D	70D	85D	100D
Unidades Split	KVCE/KVHE - KVCI/KVHI										

CARACTERÍSTICAS

Airsys KV es una gama de aire en versión partida para instalaciones grandes y medianas (200 a 1.000 m² por unidad). Su diseño está pensado para la refrigeración y calefacción a través de conductos.

Los equipos Airsys KV están diseñados en versión partida para que la unidad interior o de tratamiento de aire a través de conductos acondicione el local.

El diseño de esta gama ofrece una gran flexibilidad ya que se pueden añadir muchas opciones para hacer de Airsys KV un producto de alta especificación.

PRODUCTO ADAPTABLE

- De 20 a 100 kW capacidad en frío y en calor en 4 muebles diferentes.

- Unidades solo frío o bomba de calor, con la posibilidad de complementar con elementos opcionales de calefacción.
- Presión disponible variable en sección condensadora para adaptarse a las amplias posibilidades de los diferentes conductos.
- Numerosas versiones y configuraciones de aire para adaptarse a las configuraciones de la obra y optimizar los conductos de aire.
- Versión partida para una gran adaptabilidad a la instalación.
- Hasta 65 metros entre la sección tratamiento de aire y la sección condensadora en las versiones partida.

AIRSYS KV [20 a 100 kW]

FREECOOLING

En muchas aplicaciones de supermercados y aplicaciones ligeras comerciales, las cargas internas (luminarias, visitantes, mercancías...) tienen que combatirse a lo largo de todo el año incluso en invierno. El módulo de freecooling utiliza el aire para el funcionamiento solo frío cuando la temperatura exterior es menor que el punto de consigna. En ese caso el compresor para y el consumo de la unidad en modo frío se reduce al del ventilador interior.

BAJO NIVEL SONORO

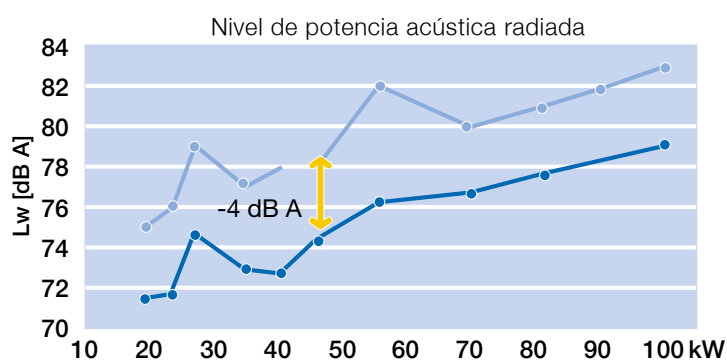
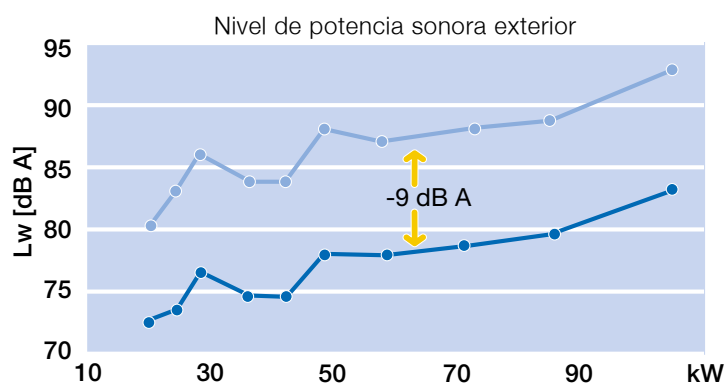
La unidad Airsys KV ofrece las mejores prestaciones sonoras del mercado en la unidad de climatización vertical, considerando el nivel sonoro difundido en conducto. El nivel sonoro expulsado al ambiente exterior y radiado alrededor de la unidad corresponden a los mejores niveles del mercado.

La unidad Airsys KV está diseñada para zonas urbanas, el nivel sonoro está considerado crítico y por tanto Kosner ofrece la posibilidad de reducir el nivel sonoro en la mayoría de las condiciones estándar, con el control proporcional del ventilador en la función bajo nivel sonoro. Esta característica limita el nivel sonoro al mínimo nivel de demanda.

AIRE NUEVO

El aire nuevo es prioritario para suministrar el mejor confort ambiente. Por otro lado una entrada de aire nuevo es una operación cara con temperaturas altas y bajas.

Kosner ofrece un **control inteligente** del aire nuevo para adaptarse a estas exigencias. El nivel de aire nuevo puede adaptarse en la puesta en marcha para una entrada permanente. También puede adaptarse al consumo instantáneo con un sensor de calidad de aire para maximizar la eficiencia y el nivel de aire nuevo.



AIRSYS KV [20 a 100 kW]

CONEXIONES FRIGORÍFICAS

En las unidades de dos circuitos frigoríficos, asegúrese de conectar los circuitos C1 y C2 de la unidad interior, con los circuitos C1 y C2 de la unidad exterior respectivamente.

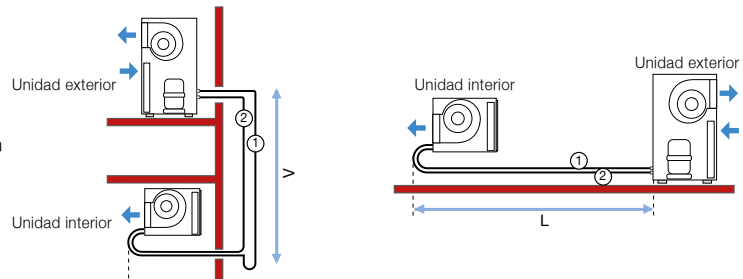
Unidad estándar: 40 m con la opción de larga distancia = 65 m

V: Longitud máxima vertical = 15 m

L: Longitud máxima total [vertical + horizontal = 65 m]

1: Circuito 1

2: Circuito 2



De 40 a 65 m de longitud de líneas, es necesario solicitar el kit de larga distancia.

LÍNEAS DE REFRIGERANTE			020S	025S	030S	035S	040S	045D	055D	070D	085D	100D		
Longitud total longitud de líneas frigoríficas entre Ud. interior y Ud. exterior	0 a 30 m (conexión estandar de la unidad)	Líquido Ø	C1	1/2"	5/8"	5/8"	5/8"	5/8"	5/8"	5/8"	5/8"	5/8"	3/4"	
			C2	n/a	n/a	n/a	n/a	n/a	5/8"	5/8"	5/8"	5/8"	5/8"	
		Gas Ø	C1	7/8"	1 1/8"	1 1/8"	1 3/8"	1 3/8"	1 1/8"	1 1/8"	1 3/8"	1 3/8"	1 3/8"	1 5/8"
			C2	n/a	n/a	n/a	n/a	n/a	n/a	1 1/8"	1 1/8"	1 3/8"	1 3/8"	1 3/8"
	Nº máximo curvas			6	12	8	18	12	12	8	18	12	12	
	30 a 40 m	Líquido Ø	C1	5/8"	5/8"	5/8"	3/4"	3/4"	5/8"	5/8"	3/4"	3/4"	7/8"	
			C2	n/a	n/a	n/a	n/a	n/a	5/8"	5/8"	3/4"	3/4"	3/4"	
		Gas Ø	C1	1 1/8"	1 1/8"	1 3/8"	1 3/8"	1 5/8"	1 1/8"	1 3/8"	1 3/8"	1 5/8"	1 5/8"	
C2			n/a	n/a	n/a	n/a	n/a	1 1/8"	1 3/8"	1 3/8"	1 5/8"	1 5/8"		
Nº máximo curvas			12	18	18	18	18	18	18	18	18	12		

PRECARGA Y CARGA REFRIGERANTE

TABLA 1: CARGA DE REFRIGERANTE

UNIDAD MODELOS		KVC	KVC	KVC	KVC	KVC	KVC	KVC	KVC	KVC	KVC
		KVH	KVH	KVH	KVH	KVH	KVH	KVH	KVH	KVH	KVH
		020S	025S	030S	035S	040S	045D	055D	070D	085D	100D
Compresor	(Nº/Tipo)	1/Scroll	1/Scroll	1/Scroll	1/Scroll	1/Scroll	2/Scroll	2/Scroll	2/Scroll	2/Scroll	3/Scroll
Carga de refrigerante R-410A	KVC	4.800	5.950	6.700	8.650	10.000	5.700+5.700	6.800+6.800	8.600+8.600	10.250+10.250	13.000+9.200
(por circuito, C1-C2)	KVH	5.000	6.150	6.900	8.950	10.350	5.850+5.850	7.000+7.000	8.850+8.850	10.600+10.600	13.450+9.500

Las unidades partidas, salen precargadas de fábrica con gas nitrógeno (N). El instalador deberá retirar este gas y cargar las unidades con la carga correspondiente de refrigerante R-410A, mostrado en la tabla anterior (Tabla 1), más la carga por metro de tubería indicada en la tabla siguiente (Tabla 2). El instalador deberá retirar este gas y cargar las unidades con la carga correspondiente de refrigerante R-410A, mostrado en la tabla anterior (Tabla 1), más la carga por metro de tubería indicada en la tabla siguiente (Tabla 2).

TABLA 2: CARGA DE REFRIGERANTE ADICIONAL R-410A POR METRO DE TUBERÍA DE COBRE

LÍQUIDO	GAS	GR/M
1/2"	7/8"	108
5/8"	1 - 1/8"	177
5/8"	1 - 3/8"	182
3/4"	1 - 3/8"	265
3/4"	1 - 5/8"	271
7/8"	1 - 5/8"	374

La unidad se suministra de serie con conexiones soldar. Como opcional, la unidad puede suministrarse con precarga de refrigerante de fábrica, para lo cual solo se debe de tener en cuenta la TABLA 2 (este opcional incluye las válvulas de servicio).

CONTROL PROGRAMABLE KC60 COMFORT (NO INCLUIDO EN LA UNIDAD)



CONTROL AVANZADO CLIMATIC KC60

El Control Climatic 60 dispone de la última tecnología en hardware del mercado que Kosner utiliza para desarrollar un software para esta gama.

- (Opcional) **Display KC60 remoto**, para una instalación máxima de 30 m necesario para el funcionamiento de la unidad.

AIRSYS KV [20 a 100 kW]

DATOS TÉCNICOS

AIRSYS KV

UD. INTERIOR SOLO FRÍO/BOMBA DE CALOR KVCV/KVHI		020S	025S	030S	035S	040S
UD. EXTERIOR SOLO FRÍO/BOMBA DE CALOR KVCE/KVHE		020S	025S	030S	035S	040S
Capacidad neta frigorífica / calorífica	kW	18,8 / 19,7	23,1 / 25,9	26 / 30,4	33,8 / 37,2	38,8 / 43,7
Consumo total	kW	7,3 / 6,6	9,3 / 8,6	11,0 / 10,7	13,7 / 12,4	15,9 / 14

DATOS ELÉCTRICOS

EER neto		2,58	2,49	2,37	2,47	2,44
COP neto		2,99	3,02	2,84	3,00	3,12
Alimentación Eléctrica	V-ph-Hz	400-3-50				

DATOS DEL CIRCUITO DE REFRIGERANTE

Compresores / Tipo	Nº / Tipo	1 / Scroll				
Nº de circuitos	Nº	1				
Diámetro tubería de	Líquido - Gas	1/2" - 7/8"	5/8" - (1 1/8")	5/8" - (1 1/8")	5/8" - (1 3/8")	5/8" - (1-3/8")
Distancias frigoríficas	(Máx. vertical)- (Total vert.+horiz.)	(16) - (30)				
Nº de curvas (de 0 a 30 m)	Máximo	6	12	8	18	12

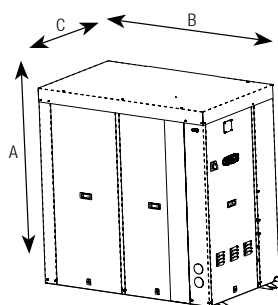
UD. INTERIOR SOLO FRÍO/BOMBA DE CALOR KVCV/KVHI		20S	25S	30S	35S	40S
Potencia absorbida máxima	kW	0,74	1,45	1,45	1,89	2,69
Alimentación	V-ph-Hz	400-3-50				
Intensidad máxima	A	1,4	2,59	2,59	3,45	4,8
Intensidad de arranque	A	6,44	13	13	17,3	26,4
Caudal de aire nominal	m³/h	3700	5000	5450	7100	8150
Caudal de aire mínimo / máximo	m³/h	3150 / 4100	4250 / 5500	4650 / 6000	6200 / 8050	6950 / 9050
Presión estática disponible: máxima	Pa	450	550	550	550	600

UD. EXTERIOR SOLO FRÍO/BOMBA DE CALOR KVCE/KVHE		20S	25S	30S	35S	40S
Potencia absorbida máxima	kW	9,70	11,99	14,49	18,19	19,59
Intensidad máxima	A	17,59	24,45	26,80	30,40	35,80
Intensidad de arranque	A	88,4	97,8	105,1	139,1	152,7
Nº de ventiladores / tipo		1 / Centrífugo				
Alimentación	V-ph-Hz	400-3-50				
Presión disponible: máxima	Pa	178	223	272	209	205
Caudal de aire nominal	m³/h	7.600	8.500	10.000	12.000	11.700

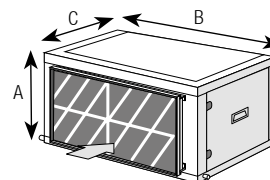
DATOS ACÚSTICOS

Nivel de pot. sonora ⁽¹⁾ . Salida del ventilador ext.-Unidad estándar (Lw)	80	83	86	84	84
Nivel de pot. sonora ⁽¹⁾ . Salida del ventilador ext.-Unidad bajo nivel sonoro (Lw)	73	74	77	75	75
Nivel de pot. sonora. Salida del ventilador interior (Lw)	73	78	80	80	83

(1) Datos en condiciones EUROVENT. Modo frío: Temperatura exterior: 35°C bulbo seco. Temperatura de entrada a la batería: 27°C BS / 19° C BH. Modo calefacción: Temperatura exterior: 7°C BS/ 6°C BH. Temperatura interior: 20°C BS.



UNIDAD EXTERIOR



UNIDAD INTERIOR

UD. INTERIOR SOLO FRÍO/BOMBA DE CALOR KVCV/KVHI		020S	025S	030S	035S	040S
Dimensiones A x B x C	mm	645 x 1.195 x 750				740 x 1.445 x 870
Peso neto	Kg	108	111	115	150	160
UD. EXTERIOR SOLO FRÍO/BOMBA DE CALOR KVCE/KVHE		020S	025S	030S	035S	040S
Dimensiones A x B x C	mm	1.410 x 1.194 x 745				1.410 x 1.445 x 870
Peso neto Ud. Solo frío/Ud. Bomba calor	Kg	257 / 262	290 / 295	297 / 302	352 / 357	365 / 370

Según condiciones Eurovent

AIRSYS KV [20 a 100 kW]

DATOS TÉCNICOS

AIRSYS KV

UD. INT. SOLO FRÍO/BOMBA DE CALOR	KVCI/KVHI	045D	055D	070D	085D	100D
UD. EXT. SOLO FRÍO/BOMBA DE CALOR	KVCE/KVHE	045D	055D	070D	085D	100D
Capacidad neta frigorífica / calorífica	kW	43,5/52	54/61	66,2/72,8	78/86	96,8/105,1
Consumo total	kW	18,9/17,4	21,5 / 20,3	27,8 / 24,8	32,6 / 28,5	40,7 / 35,4

DATOS ELÉCTRICOS

EER neto		2,30	2,52	2,39	2,40	2,38
COP neto		2,99	3,00	2,94	3,02	2,97
Alimentación	V-ph-Hz	400-3-50				

DATOS DEL CIRCUITO DE REFRIGERANTE

Compresores / Tipo	Nº / Tipo	2 / Scroll			2+1 / Scroll	
Nº de circuitos	Nº	2				
Diámetro tubería	Líquido - Gas	(2x 5/8") - (2x 1-1/8")	(2x5/8") - (2x 1-1/8")	(2x5/8") - (2x 1-3/8")	(2x5/8") - (2x 1-3/8")	(3/4"-5/8")-(1-5/8"-1-3/8")
Distancias frigoríficas (Máx. vertical)- (Total vert.+horiz.)		(16) - (30)				
Nº de curvas (de 0 a 30 m)	Máximo	12	8	18	12	12

UD. INT. SOLO FRÍO/BOMBA DE CALOR	KVCI/KVHI	045D	055D	070D	085D	100D
Potencia absorbida máxima	kW	2,69	2,69	3,63	5,06	5,06
Alimentación	V-ph-Hz	400-3-50				
Intensidad máxima	A	4,8	4,8	6,48	8,6	8,6
Intensidad de arranque	A	26,4	26,4	35,6	60,2	60,2
Caudal de aire nominal	m³/h	9400	11700	14650	16250	20400
Caudal de aire mínimo / máximo	m³/h	7950 / 9750	9950 / 12850	12450 / 15090	14000 / 16725	17350 / 22450
Presión estática disponible: máxima	Pa	550	650	650	600	600

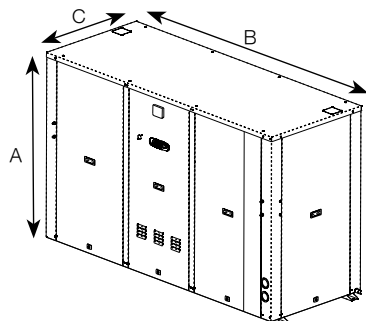
UD. EXT. SOLO FRÍO/BOMBA DE CALOR	KVCE/KVHE	045D	055D	070D	085D	100D
Potencia absorbida máxima	kW	23,83	28,98	36,38	41,06	50,25
Intensidad máxima	A	48,48	53,60	60,80	74,96	91
Intensidad de arranque	A	121,8	131,9	169,5	191,9	207,9
Nº de ventiladores / tipo		1 / Centrifugo	2 / Centrifugo			
Alimentación	V-ph-Hz	400-3-50				
Presión disponible: máxima	Pa	237	299	272	277	239 + 201
Caudal de aire nominal	m³/h	14.000	20.000	21.000	22.000	15.500+11.700

DATOS ACÚSTICOS

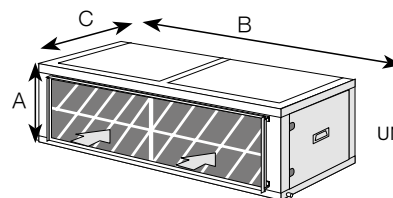
Nivel de pot. sonora ⁽¹⁾ . Salida del ventilador ext.-Unidad estándar (Lw)		88	87	88	89	92
Nivel de pot. sonora ⁽¹⁾ . Salida del ventilador ext.-Unidad bajo nivel sonoro (Lw)		78	78	79	80	83
Nivel de pot. sonora. Salida del ventilador interior (Lw)		86	80	85	87	85

(1) Datos en condiciones EUROVENT. Modo frío: Temperatura exterior: 35°C bulbo seco. Temperatura de entrada a la batería: 27°C BS / 19° C BH.

Modo calefacción: Temperatura exterior: 7°C BS/ 6°C BH. Temperatura interior: 20°C BS.



UNIDAD EXTERIOR



UNIDAD INTERIOR

UD. INTERIOR SOLO FRÍO/BOMBA DE CALOR	KVCI/KVHI	045D	055D	070D	085D	100D
Dimensiones A x B x C	mm	740x1.445x870		740x2.250x870		1.140x2.900x1.050
Peso neto	Kg	170	242	259	276	470
UD. EXTERIOR SOLO FRÍO/BOMBA DE CALOR	KVCE/KVHE	045D	055D	070D	085D	100D
Dimensiones A x B x C	mm	1.410x1.445x870		1.410x2.251x 870		1.410x(2x1450)x870
Peso neto Ud. Solo frío/Ud. Bomba calor	Kg	443 / 448	524 / 529	549 / 554	581 / 586	865 / 870

Según condiciones Eurovent

AIRSYS KV [20 a 100 kW]

TABLA DE PRECIOS

AIRSYS SOLO FRÍO		KVC	020S	025S	030S	035S	040S
UD. PARTIDA SOLO FRÍO	Ud. Exterior	KVCE	020S	025S	030S	035S	040S
		Código	4100068770	4100068771	4100068093	4100068094	4100068772
	Ud. Interior	KVCI	020S	025S	030S	035S	040S
		Código	4100068730	4100068731	4100068103	4100068104	4100068732
AIRSYS BOMBA CALOR		KVH	020S	025S	030S	035S	040S
UD. PARTIDA BOMBA DE CALOR	Ud. Exterior	KVHE	020S	025S	030S	035S	040S
		Código	4100068082	4100068080	4100068084	4100068083	4100068085
	Ud. Interior	KVHI	020S	025S	030S	035S	040S
		Código	4100068071	4100068072	4100068074	4100068073	4100068075
OPCIONALES UNIDADES DE INTERIOR							
AIRE FRESCO							
Freecooling	CÓDIGO	4100068802	4100068802	4100068802	4100068803	4100068803	
Ventilador de retorno	CÓDIGO	-	-	-	-	-	
Posición de la compuerta del Freecooling entrada de aire fresco superior retorno inferior (Mod 20 a 45)	CÓDIGO	4100068809	4100068809	4100068809	4100068809	4100068809	
Posición de la compuerta del Freecooling entrada de aire fresco por la izda.-salida dcha (Mod 55 a 100)	CÓDIGO	-	-	-	-	-	
		-	-	-	-	-	
FILTROS							
Filtro de alta efici. - Clase G4 prefiltrado/F7 Filtrado	CÓDIGO	4100068811	4100068811	4100068811	4100068812	4100068812	
CALOR AUXILIAR							
Batería eléctrica Estándar	POTENCIA	10 kW 1et	10 kW 1et	10 kW 1et	15 kW 1et	15 kW 1et	
	CÓDIGO	4100068815	4100068815	4100068815	4109908053	4109908053	
Batería eléctrica Media	POTENCIA	15 kW 2et	15 kW 2et	15 kW 2et	20 kW 2et	20 kW 2et	
	CÓDIGO	4100068818	4100068818	4100068818	4100068819	4100068819	
Batería eléctrica Alta	POTENCIA	20 kW 2et	20 kW 2et	20 kW 2et	27 kW 2et	27 kW 2et	
	CÓDIGO	4100068821	4100068821	4100068821	4100068822	4100068822	
Batería eléctrica Alta modulante*	POTENCIA	20 kW mod	20 kW mod	20 kW mod	27 kW mod	27 kW mod	
	CÓDIGO	4100068825	4100068825	4100068825	4100068826	4100068826	
CONTROL							
Control analógico del ventilador y filtro sucio	CÓDIGO	4100068830	4100068830	4100068830	4100068830	4100068830	
Sensor remoto conducto	CÓDIGO	4100068829	4100068829	4100068829	4100068829	4100068829	
CONFIGURACIÓN DE AIRE							
Kit Alta Presión 1	CÓDIGO	4100068831	4100068831	4100068831	4100068831	4100068831	
Kit Alta Presión 2	CÓDIGO	4100068836	4100068836	4100068836	4100068837	4100068838	
Kit Alta Presión 3	CÓDIGO	4100068844	4100068845	-	4100068846	4100068847	
Config. 1 - Descarga de aire vertical (Mods. partidos)	CÓDIGO	4100068875	4100068875	4100068875	4100068876	4100068876	

AIRSYS KV [20 a 100 kW]

TABLA DE PRECIOS

OPCIONALES UNIDADES DE EXTERIOR		020S	025S	030S	035S	040S
REFRIGERACIÓN						
Kit baja temperatura exterior 0°C (Sólo KVC)	CÓDIGO	4100068890	4100068890	4100068890	4100068890	4100068890
Válvulas de Servicio Modelos partidos	CÓDIGO	4100068893	4100068894	4100068894	4100068895	4100068895
Precarga de Refrigerante Modelos partidos +tasas	CÓDIGO	4100068899	4100068900	4100068901	4100068902	4109090520
Conex. de refriger. para una long. de 65 m. (Mods. partidos) SOLO KVC	CÓDIGO	4100068907	4100068908	4100068908	4100068909	4100068909
OPCIONES ELÉCTRICAS Y DE SEGURIDAD						
Interruptor general	CÓDIGO	4100068913	4100068913	4100068913	4100068913	4100068913
Secuenciador fases	CÓDIGO	4100068916	4100068916	4100068916	4100068916	4100068916
rejilla protección baterías	CÓDIGO	4100068917	4100068918	4100068918	4100068919	4100068920
CONTROL Y COMUNICACIONES						
Interfaz de comunicación Modbus® RS485	CÓDIGO	4100068926	4100068926	4100068926	4100068926	4100068926
Interfaz de comunicación LonWorks® FTT10	CÓDIGO	4100068927	4100068927	4100068927	4100068927	4100068927
Interfaz de comunicación BACnet® MSTP	CÓDIGO	4100068928	4100068928	4100068928	4100068928	4100068928
Interfaz de comunicación Modbus®/BACnet® TCP/IP	CÓDIGO	4100068929	4100068929	4100068929	4100068929	4100068929
Control remoto KC60* (se suministra suelto)	CÓDIGO	4105590036	4105590036	4105590036	4105590036	4105590036
Display de Servicio KS60* (se suministra suelto)	CÓDIGO	4100068930	4100068930	4100068930	4100068930	4100068930
Control remoto KM 60 (control hasta 12 unidades)* (se suministra suelto)	CÓDIGO	4100068931	4100068931	4100068931	4100068931	4100068931
Placa de expansión - KE 60* para señales externas	CÓDIGO	4100068932	4100068932	4100068932	4100068932	4100068932
OTROS OPCIONALES						
Kit de bajo nivel sonoro y baja temp. Exterior -15°C	CÓDIGO	4100068933	4100068933	4100068933	4100068933	4100068933
Kit Descarga Vertical de la unidad Ext. (Mods. partidos)	CÓDIGO	4100068937	4100068937	4100068937	4100068938	4100068938
Aislamiento Unidad Interior A1	CÓDIGO	4100068878	4100068878	4100068878	4100068879	4100068879
Protección anticorrosión batería	CÓDIGO	4100068882	4100068882	4100068883	4100068884	4100068885

* Mandos no suministrados con la unidad de serie.

AIRSYS KV [20 a 100 kW]

TABLA DE PRECIOS

AIRSYS SOLO FRÍO		KVC	045D	055D	070D	085D	100D
		KVCE	045D	055D	070D	085D	100D
Ud.		Código	4100068773	4100068774	4100068775	4100068776	4109901056
Exterior							
UNIDAD PARTIDA Solo Frío							
		KVCI	045D	055D	070D	085D	100D
Ud.		Código	4100068733	4100068734	4100068735	4100068736	4109901057
Interior							
AIRSYS BOMBA CALOR		KVH	045D	055D	070D	085D	100D
		KVHE	045D	055D	070D	085D	100D
Ud.		Código	4100068086	4100068087	4100068088	4100068007	4100068008
Exterior							
UNIDAD PARTIDA Bomba de Calor							
		KVHI	045D	055D	070D	085D	100D
Ud.		Código	4100068076	4100068077	4100068078	4100068009	4100068010
Interior							
OPCIONALES UNIDADES DE INTERIOR							
AIRE FRESCO							
Free-cooling		CÓDIGO	4100068803	4100068804	4100068804	4100068804	4100068805
Ventilador de retorno		CÓDIGO	-	4100068806	4100068807	4100068807	4100068808
Posición de la compuerta del Freecooling entrada de aire fresco superior retorno inferior (Mod 20 a 45)		CÓDIGO	4100068809	-	-	-	-
Posición de la compuerta del Freecooling entrada de aire fresco por la izda.-salida dcha (Mod 55 a 100)		CÓDIGO	-	4100068810	4100068810	4100068810	4100068810
FILTROS							
Filtro de alta eficiencia - Clase G4 prefiltrado / F7 Filtrado		CÓDIGO	4100068812	4100068813	4100068813	4100068813	4100068814
CALOR AUXILIAR							
Batería eléctrica Estándar		POTENCIA	15 kW 2et	20 kW 2et	20 kW 2et	20 kW 2et	30 kW 2et
		CÓDIGO	4109908053	4100068816	4100068816	4100068816	4100068817
Batería eléctrica Media		POTENCIA	20 kW 2et	27 kW 2et	27 kW 2et	27 kW 2et	40 kW 2et
		CÓDIGO	4100068819	4105590972	4105590972	4105590972	4100068820
Batería eléctrica Alta		POTENCIA	27 kW 2et	40 kW 2et	40 kW 2et	40 kW 2et	50 kW 2et
		CÓDIGO	4100068822	4100068823	4100068823	4100068823	4100068824
Batería eléctrica Alta modulante*		POTENCIA	27 kW mod	40 kW mod	40 kW mod	40 kW mod	50 kW mod
		CÓDIGO	4100068826	4100068827	4100068827	4100068827	4100068828
CONTROL							
Control analógico de ventilador y filtro sucio		CÓDIGO	4100068830	4100068830	4100068830	4100068830	4100068830
Sensor remoto conducto		CÓDIGO	4100068829	4100068829	4100068829	4100068829	4100068829
CONFIGURACIÓN DE AIRE							
Kit Alta Presión 1		CÓDIGO	4100068832	4100068833	4100068834	4100068834	4100068835
Kit Alta Presión 2		CÓDIGO	4100068839	4100068840	4100068841	4100068842	4100068843
Kit Alta Presión 3		CÓDIGO	4100068848	4100068849	4100068872	4100068873	4100068874
Config. 1 - Descarga de aire vertical (Mods. partidos)		CÓDIGO	4100068876	4109904208	4109904208	4109904208	4100068877

AIRSYS KV [20 a 100 kW]

TABLA DE PRECIOS

OPCIONALES UNIDADES DE EXTERIOR		045D	055D	070D	085D	100D
REFRIGERACIÓN						
Kit baja temperatura exterior 0°C (Sólo KVC)	CÓDIGO	4100068891	4100068891	4100068891	4100068891	4100068892
Válvulas de Servicio Modelos partidos	CÓDIGO	4100068896	4100068896	4100068897	4100068897	4100068898
Precarga de Refrigerante Modelos partidos +tasas	CÓDIGO	4100068903	4109090522	4100068904	4100068905	4100068906
Conex. de refriger. para una long. de 65 m. (Mods. partidos) SOLO KVC	CÓDIGO	4109903051	4109903051	4100068910	4100068910	4100068912
OPCIONES ELÉCTRICAS Y DE SEGURIDAD						
Interruptor general	CÓDIGO	4100068914	4100068914	4100068914	4100068914	4100068915
Secuenciador fases	CÓDIGO	4100068916	4100068916	4100068916	4100068916	4100068916
rejilla protección baterías	CÓDIGO	4100068921	4100068922	4100068923	4100068924	4100068925
CONTROL Y COMUNICACIONES						
Modbus	CÓDIGO	4100068926	4100068926	4100068926	4100068926	4100068926
LONWork Echelon*	CÓDIGO	4100068927	4100068927	4100068927	4100068927	4100068927
BACNet*	CÓDIGO	4100068928	4100068928	4100068928	4100068928	4100068928
Modbus/BACnet TCP/IP	CÓDIGO	4100068929	4100068929	4100068929	4100068929	4100068929
Control remoto KC60* (se suministra suelto)	CÓDIGO	4105590036	4105590036	4105590036	4105590036	4105590036
Display de Servicio KS60* (se suministra suelto)	CÓDIGO	4100068930	4100068930	4100068930	4100068930	4100068930
Control remoto KM 60 (control hasta 12 unidades)* (se suministra suelto)	CÓDIGO	4100068931	4100068931	4100068931	4100068931	4100068931
Placa de expansión - KE 60* para señales externas	CÓDIGO	4100068932	4100068932	4100068932	4100068932	4100068932
OTROS OPCIONALES						
Kit de bajo nivel sonoro y baja temp. Exterior -15°C	CÓDIGO	4100068934	4100068935	4100068935	4100068935	4100068936
Kit Descarga Vertical de la unidad Ext. (Mods. Split)	CÓDIGO	4100068938	4100068939	4100068939	4100068939	4100068940
Aislamiento Unidad Interior A1	CÓDIGO	4100068879	4100068880	4100068880	4100068880	4100068881
Protección anticorrosión batería	CÓDIGO	4100068885	4100068886	4100068887	4100068888	4100068889

* Mandos no suministrados con la unidad de serie.

NEO AIRSYS **KVA** [18 a 79 kW]

COMPACTOS Y PARTIDOS VERTICALES.
BOMBA DE CALOR INVERTER



Consultar anexo página 237



KM-60

MANDOS **NO INCLUIDOS**
DE SERIE EN LA UNIDAD:
KC60 MANDO ESTÁNDAR
KM60 MANDO MULTI UNIDADES
KS60 MANDO DE SERVICIO



KC-60



CONFIGURACIÓN DE UNIDADES

KVA	H	I/E	025	S	M	2	M
Unid. vertical Neo Airsys	Bomba de calor	-: Ud. compacta I: Ud. interior E: Ud. exterior	Aproximadamente la capacidad frigorífica en kW	S: 1 circuito D: 2 circuitos	Tipo de refrigerante M: R 410A	Nº de revisión	T: 230V/1/50 M: 400V/3/50

CARACTERÍSTICAS

Los acondicionadores autónomos verticales, gama Neo Airsys Inverter, en la versión bomba de calor son unidades condensadas por aire que han sido diseñadas para pequeñas instalaciones comerciales y residenciales. Las unidades constan de dos secciones, una sección interior y una sección exterior. Son unidades que por su diseño se pueden suministrarse tanto en versión compacta como partida. Están diseñadas para operar acopladas a una red de conductos de distribución de aire tanto en la sección interior como en la exterior. Con la opción de incorporar una gran gama de accesorios y opcionales.

MUEBLE

Mueble de chapa galvanizada y pintada. Las unidades incorporan soportes metálicos sujetos a la base, para su correcta manipulación, dichos soportes permiten instalar la unidad sobre el suelo, proporcionando gran rigidez a la instalación de la unidad. Los paneles son fácilmente intercambiables permitiendo varias alternativas de aire de impulsión y de retorno. Las secciones exterior e interior están aisladas térmica y acústicamente.

INTERRUPTOR GENERAL

Ubicado en el panel de acceso al cuadro eléctrico y dotado de un mecanismo que solo permite la apertura del panel del cuadro eléctrico cuando el interruptor está en la posición OFF.

CABLE INTERCONEXIÓN UNIDAD INTERIOR-EXTERIOR

La conexión entre unidades interiores y exteriores, se debe de realizar mediante una manguera apantallada 3x0.5 mm².

COMPRESORES

Todos los modelos incorporan un **compresor Inverter tipo scroll con motor "brushless" (BLDC)**, que mediante un sistema electrónico regula las revoluciones del motor y a través de la variación de frecuencia se adapta a las necesidades de la instalación y modula

el flujo del gas refrigerante en todo momento. Las unidades de dos circuitos incorporan también dos compresores tipo scroll en tandem. Los compresores están montados sobre anti vibradores.

FILTRO DE AIRE

Filtro de aire lavable, de material auto extinguido en caso de incendio con clasificación M1, de elevada eficiencia de filtrado, con clasificación G4. Con posibilidad de extraerlo por la parte lateral. Opcional: Filtro Alta eficiencia M5+F7.

VENTILADORES

Los ventiladores de la sección interior y exterior son de tipo EC Plug Fan. Los ventiladores se regulan automáticamente para obtener un volumen de aire variable en unidad interior y exterior.

CIRCUITO FRIGORÍFICO

Realizado con tubos de cobre deshidratados soldados con tomas de presión con válvula de obús en las líneas de aspiración y descarga tanto en la sección exterior como en la sección interior.

INTERCAMBIADORES

Fabricados con tubos de cobre y aletas de aluminio corrugadas o turbulenciadas, diseñados para conseguir una alta transferencia de calor. Sus dimensiones y diseño de los circuitos han sido especialmente estudiados para obtener el máximo rendimiento de los intercambiadores, aumentando la capacidad de la unidad y reduciendo el consumo.

CIRCUITO ELÉCTRICO

Diseñado según normativa EN-60204-1. Con magnetotérmicos de protección para compresores y ventiladores. Todos los motores incorporan protectores térmicos internos. Un control electrónico gobierna el funcionamiento de la unidad, gestiona el "driver" del compresor, los ventiladores EC Plug Fan y las válvulas de expansión.

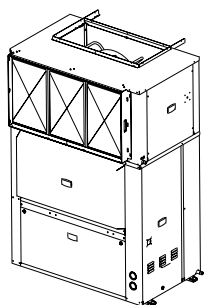
NEO AIRSYS **KVA** [18 a 79 kW]

DATOS TÉCNICOS

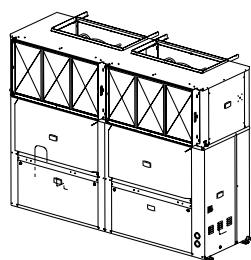
CONJUNTO		KVAHE/ KVAHI 025	KVAHE/ KVAHI 035	KVAHE/ KVAHI 045	KVAHE/ KVAHI 060	KVAHE/ KVAHI 075	KVAHE/ KVAHI 085
Cap. Frigorífica (1) (min-nom-max)	kW	7,7/17,6/22,1	10,9/26,3/31,5	15,1/38,3/45	46,8/53,1/58,5	41,8/64,5/69,7	74/79,6/85,1
Capacidad Calorífica (2) (min-nom-max)	kW	5,9/15,7/20,1	9,6/23,7/29,6	14/30,8/43,3	35,3/46,4/47,4	44,2/57/64,6	49,8/66,8/79,7
Potencia absorbida a max frío (1)	kW	7,6	12,1	18,7	21,9	26,2	33,1
Potencia absorbida a max calor (2)	kW	8,2	12,6	18,3	13,5	26,2	31,4
EER (2) (min-nom-max)		4,57/3,19/2,92	3,84/3,02/2,6	3,37/2,9/2,41	4,27/2,92/2,67	3,67/2,83/2,66	3,98/2,88/2,57
COP (2) (min-nom-max)		4,77/4,09/2,44	4,95/3,49/2,34	4,89/3,41/2,36	3,31/3,39/3,5	2,77/3,02/2,47	3,15/3,05/2,54
Alimentación Eléctrica	V-ph-Hz	400-3-50					
Intensidad máxima total exterior	A	23,21	32,73	44,16	73,51	84,91	96,34
Intensidad máxima total interior	A	4,3	4,3	6,1	8,4	12	12
Compresor /Tipo	Nº / tipo	1/ Scroll BLDC	1/ Scroll BLDC	1/ Scroll BLDC	1/ Scroll BLDC + 2/ Scroll tandem	1/ Scroll BLDC + 2/ Scroll tandem	1/ Scroll BLDC + 2/ Scroll tandem
Nº de circuitos	Nº	1	1	1	2	2	2
Ventilador Exterior / Tipo	Nº / tipo	1 / EC Plug Fan	1 / EC Plug Fan	1 / EC Plug Fan	2 / EC Plug Fan	2 / EC Plug Fan	2 / EC Plug Fan
Ventilador Interior / Tipo	Nº / tipo	1 / EC Plug Fan	1 / EC Plug Fan	1 / EC Plug Fan	2 / EC Plug Fan	2 / EC Plug Fan	2 / EC Plug Fan
Caudal de aire interior (L-H)	m³/h	1.800/4.500	2.800/6.200	3.700/7.500	6.200/12.500	6.700/13.500	7.500/15.000
Presión disponible interior (3)	Pa	50/650	75/700	90/750	100/700	100/700	100/750
Caudal de aire exterior nominal	m³/h	7.200	9.700	13.900	19.200	23.800	28.400
Presión disponible exterior	Pa	30	30	30	30	30	30

Nota: (1) Frío , Tª interior 27°C BS / 19°C BH. Tª exterior 35° BS.
 (2) Calor , Tª interior 20°C BS / 12°C BH. Tª exterior 7° BS / 6°C BH.
 (3) Ajustable mediante el terminal KS.

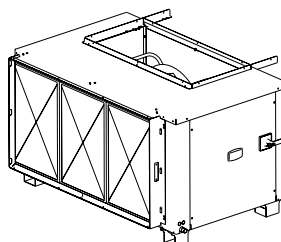
DIMENSIONES DE LA UNIDAD



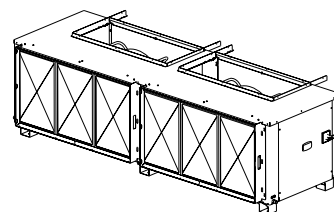
MODELO COMPACTO
KVAH 025/035/045



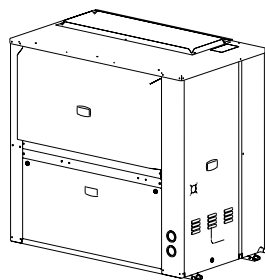
MODELO COMPACTO
KVAH 060/075/085



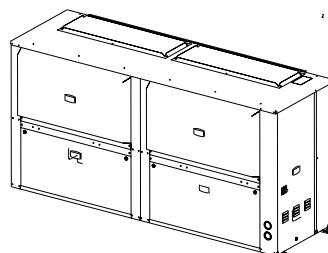
UNIDAD INTERIOR KVAHI
025/035/045



UNIDAD INTERIOR
KVAHI 060/075/085



UNIDAD EXTERIOR
KVAHE 025/035/045



UNIDAD EXTERIOR
KVAHE 060/075/085

NEO AIRSYS KVAH		025	35	045	060	075	085
UNIDAD COMPACTA	KVAH						
Ud. compacta Alto x Ancho x Prof.	mm	2.145 x 1.445 x 895	2.145 x 1.445 x 895	2.145 x 1.445 x 895	2.261 x 2.813 x 895	2.261 x 2.813 x 895	2.261 x 2.813 x 895
Peso unidad compacta	Kg	460	485	488	995	1040	1060
UNIDAD INTERIOR	KVAHI						
Ud. interior Alto x Ancho x Prof.	mm	836 x 1.445 x 895	836 x 1.445 x 895	836 x 1.445 x 895	836 x 2.813 x 895	836 x 2.813 x 895	836 x 2.813 x 895
Peso unidad interior	Kg	172	204	186	378	398	408
UNIDAD EXTERIOR	KVAHE						
Ud. exterior Alto x Ancho x Prof.	mm	1.410 x 1.445 x 895	1.410 x 1.445 x 895	1.410 x 1.445 x 895	1.526 x 2.813 x 895	1.526 x 2.813 x 895	1.526 x 2.813 x 895
Peso unidad exterior	Kg	288	286	306	622	642	662

NEO AIRSYS KVA [18 a 79 kW]

LÍMITES DE FUNCIONAMIENTO

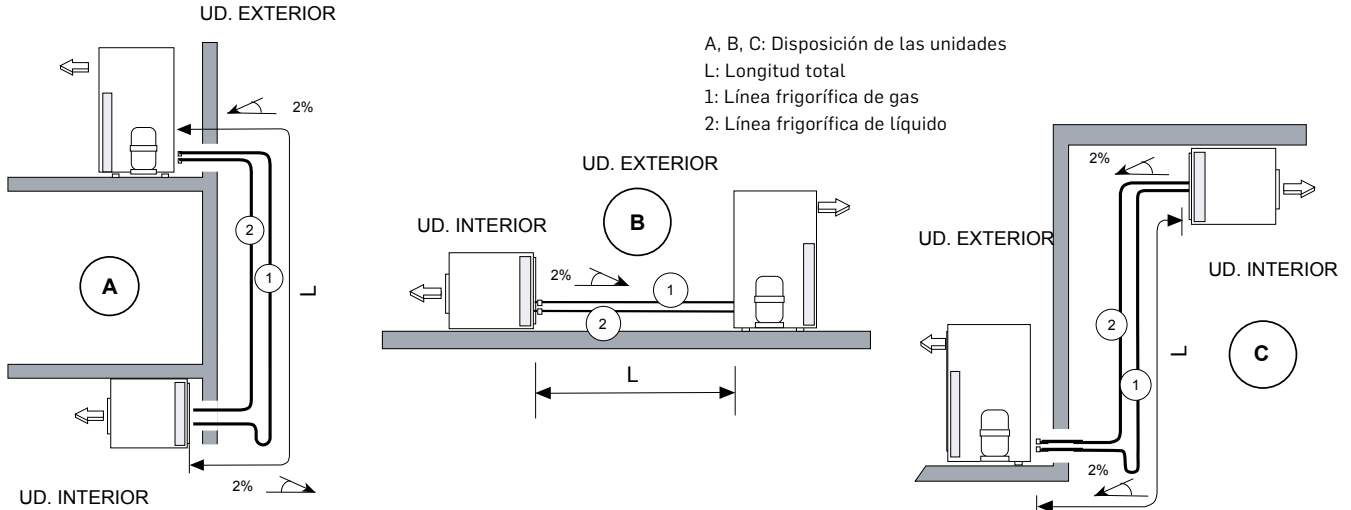
UNIDADES BOMBA DE CALOR		Temp. máximas	Temp. mínimas
Funcionamiento en frío	Temperatura interior	32°C BS / 23°C BH	21°C BS / 15°C BH
	Temperatura exterior	48°C	-10° C
Funcionamiento en calor	Temperatura interior	24°C BS	15°C BS
	Temperatura exterior	25° C	-12° C

* BS.- Temperatura Bulbo Seco. BH.- Temperatura Bulbo húmedo

PESOS Y OPCIONALES		025	035	045	060	075	085
Economizador	Kg	75	75	75	150	150	150
Batería eléctrica	Kg	15	15	15	25	25	25
Filtro M5+F7	Kg	40	40	40	80	80	80
Ventilador de retorno	Kg	85	85	101	170	202	202

CONEXIONES FRIGORÍFICAS

En las unidades de dos circuitos frigoríficos, asegure de conectar los circuitos C1 y C2 de la unidad interior, con los circuitos C1 y C2 de la unidad exterior respectivamente.



- DISPOSICIÓN A:** En la línea de gas es necesario instalar un sifón en la base del tramo vertical, así como sifones en el tramo ascendente cada 8 m. La velocidad mínima de aspiración no debe ser inferior a 6 m/seg. Máxima longitud vertical 16 m.
- DISPOSICIÓN B:** Realizar el trazado con inclinación de las líneas frigoríficas hacia la unidad exterior, ponga especial atención en tramos de más de 10 m y evite pandeos.
- DISPOSICIÓN C:** Es necesario instalar un sifón en la base del tramo vertical de la línea de gas. No son necesarios sifones intermedios. Máxima longitud vertical 16 m.

UNIDADES MODELO		025	035	045	060	075	085
Longitud total 0 a 30 m (Conexión estándar de la ud.) Circuito C1 o C1+C2	Líquido	1/2"	5/8"	5/8"	5/8" + 5/8"	5/8" + 5/8"	5/8" + 5/8"
	Gas	7/8"	1 1/8"	1 3/8"	1 1/8" + 1 1/8"	1 1/8" + 1 3/8"	1 3/8" + 1 3/8"
Número de curvas máximo		12	12	12	12	12	12
Longitud total 30 a 45 m	Líquido	5/8"	5/8"	3/4"	5/8" + 5/8"	5/8" + 5/8"	3/4" + 3/4"
	Gas	1 1/8"	1 3/8"	1 5/8"	1 3/8" + 1 3/8"	1 3/8" + 1 5/8"	1 5/8" + 1 5/8"
Número de curvas máximo		12	12	18	18	18	18
Máxima longitud vertical (m)		16	16	16	16	16	16

UNIDADES MODELO- DISPOSICIÓN A LÍNEA VERTICAL		025	035	045	060	075	085
Longitud total 0 a 30 m (Conexión estándar de la ud.) Circuito C1 o C1+C2	Líquido	1/2"	5/8"	5/8"	5/8" + 5/8"	5/8" + 5/8"	5/8" + 5/8"
	Gas	5/8"	7/8"	1 1/8"	7/8" + 7/8"	7/8" + 7/8"	1 1/8" + 1 1/8"
Número de curvas máximo		12	12	12	12	12	12
Longitud total 30 a 45 m	Líquido	5/8"	5/8"	3/4"	5/8" + 5/8"	5/8" + 5/8"	3/4" + 3/4"
	Gas	5/8"	7/8"	1 1/8"	7/8" + 7/8"	7/8" + 7/8"	1 1/8" + 1 1/8"
Número de curvas máximo		12	12	18	18	18	18
Máxima longitud vertical (m)		16	16	16	16	16	16

NEO AIRSYS **KVA** [18 a 79 kW]

CARGA REFRIGERANTE

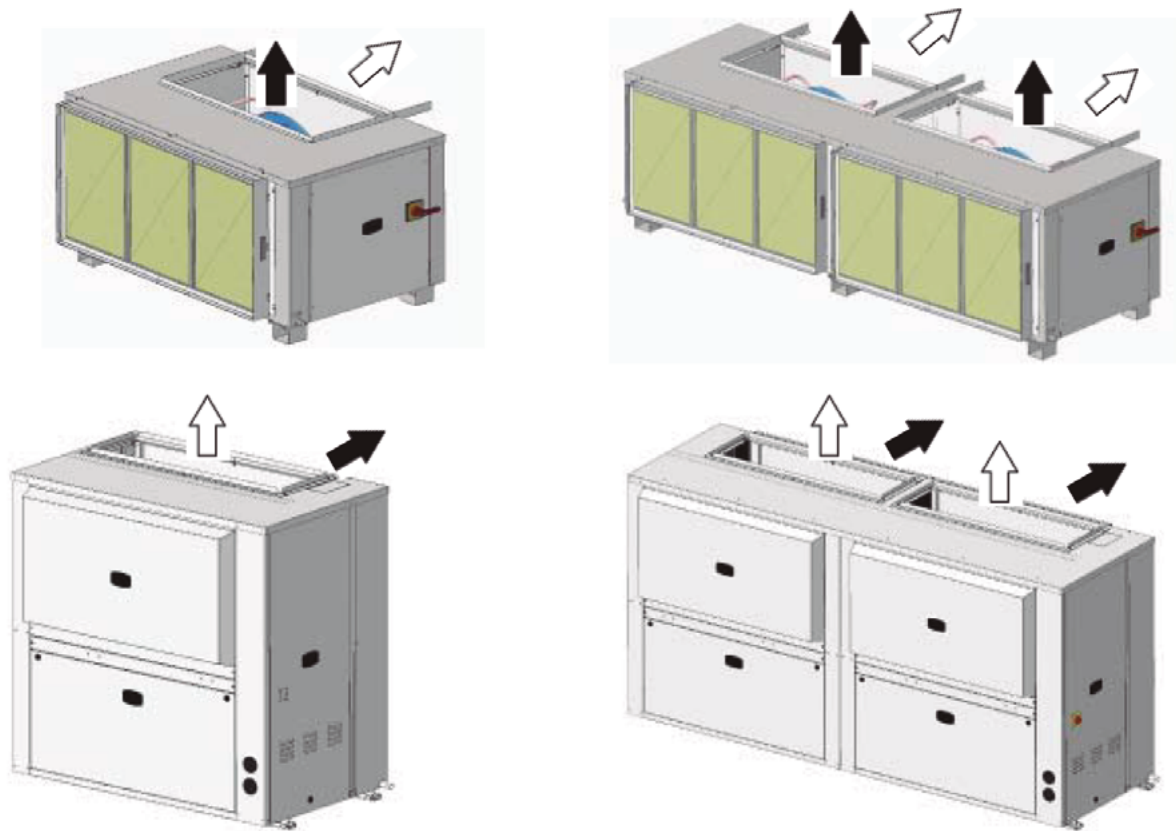
TABLA 1: CARGA DE REFRIGERANTE

UNIDADES	MODELO	025	035	045	060	075	085
Carga de refrigerante R410A (kg)	Bomba de Calor	6,7	6,7	9	6+6	6+8	9+9

TABLA 2: CARGA DE REFRIGERANTE ADICIONAL R-410A POR METRO DE TUBERÍA DE COBRE

LÍQUIDO	GAS	GR/M
1/2"	7/8"	108
5/8"	1 1/8"	177
5/8"	1 3/8"	182
3/4"	1 3/8"	265
3/4"	1 5/8"	271
7/8"	1 5/8"	374

CONFIGURACIONES ENTRADA Y SALIDA DE AIRE



➔ EJECUCIÓN ESTÁNDAR

➔ EJECUCIÓN OPCIONAL
(A REALIZAR POR EL INSTALADOR)

NEO AIRSYS **KVA** [18 a 79 kW]

TABLA DE PRECIOS

UNIDADES BOMBA DE CALOR		025	035	045	060	075	085
UD. COMPACTA	KVAH	025	035	045	060	075	085
	Código	4100068705	4100068706	4100068707	4100068393	4100068708	4100068709
UD. EXTERIOR	KVAHE	025	035	045	060	075	085
	Código	4100068780	4100068781	4100068782	4100068783	4100068784	4100068785
UD. INTERIOR	KVAHI	025	035	045	060	075	085
	Código	4100068740	4100068741	4100068742	4100068743	4100068744	4100068745
OPCIONALES EVAPORADORA		025	035	045	060	075	085
AIRE FRESCO							
Freecooling 1 compuerta	CÓDIGO	4105590236	4105590236	4105590236	4105590235	4105590235	4105590235
Sección ventilador de Retorno	CÓDIGO	4100068941	4100068941	4100068941	4100068942	4100068942	4100068942
CALEFACCIÓN AUXILIAR							
Resistencia Eléctrica Standard	POTENCIA	10 kW	10 kW	10 kW	15 kW	15 kW	15 kW
	CÓDIGO	4105590221	4105590221	4105590221	4109904210	4109904210	4109904210
Resistencia Eléctrica Media	POTENCIA	15 kW	15 kW	15 kW	20 kW	20 kW	20 kW
	CÓDIGO	4100068943	4100068943	4100068943	4100068944	4100068944	4100068944
Resistencia Eléctrica Alta Modulante	POTENCIA	20 kW	20 kW	20 kW	40 kW	40 kW	40 kW
	CÓDIGO	4100068945	4100068945	4100068945	4100068946	4100068946	4100068946
FILTRACIÓN							
Filtro alta eficiencia - M5+F7	CÓDIGO	4105590240	4105590240	4105590240	4105595100	4105595100	4105595100
SEGURIDAD Y ELECTRICIDAD							
Detector de calidad de aire (CO2)	CÓDIGO	4100068948	4100068948	4100068948	4100068948	4100068948	4100068948
Detector de humos	CÓDIGO	4100068947	4100068947	4100068947	4100068947	4100068947	4100068947
Sensor remoto ambiente	CÓDIGO	4105595101	4105595101	4105595101	4105595101	4105595101	4105595101
Presostato filtro sucio (señal analógica)	CÓDIGO	4105595102	4105595102	4105595102	4105595102	4105595102	4105595102

NEO AIRSYS **KVA** [18 a 79 kW]

TABLA DE PRECIOS

OPCIONALES CONDENSADORA		025	035	045	060	075	085
REFRIGERACIÓN							
Válvulas servicio (Modelo split)	CÓDIGO	4100068949	4100068950	4100068951	4100068952	4100068953	4100068954
Precarga de refrigerante (Modelo Split)+tasas	CÓDIGO	4109908054	4100068955	4100068956	4100068800	4100068801	4100068957
CONTROL Y COMUNICACIÓN							
Interfaz de comunicación Modbus® RS485	CÓDIGO	4100068958	4100068958	4100068958	4100068958	4100068958	4100068958
Interfaz de comunicación LonWorks® FTT10	CÓDIGO	4100068959	4100068959	4100068959	4100068959	4100068959	4100068959
Interfaz de comunicación BACnet® MSTP	CÓDIGO	4100068960	4100068960	4100068960	4100068960	4100068960	4100068960
Interfaz de comunicación Modbus®/BACnet® TCP/IP	CÓDIGO	4109911045	4109911045	4109911045	4109911045	4109911045	4109911045
Display usuario remoto KC60 (se suministra suelto)	CÓDIGO	4105590178	4105590178	4105590178	4105590178	4105590178	4105590178
Display usuario remoto KS60 (se suministra suelto)	CÓDIGO	4100068961	4100068961	4100068961	4100068961	4100068961	4100068961
Display múltiple programable remoto KM60 (se suministra suelto)	CÓDIGO	4100068963	4100068963	4100068963	4100068963	4100068963	4100068963
Tarjeta de control remoto -múltiples opciones	CÓDIGO	4100068964	4100068964	4100068964	4100068964	4100068964	4100068964
SEGURIDAD Y ELECTRICIDAD							
Relé protección fases	CÓDIGO	4100068965	4100068965	4100068965	4100068965	4100068965	4100068965
OPCIÓN REVESTIMIENTO DE LAS BATERÍAS							
Protección anticorrosión batería exterior	CÓDIGO	4100068966	4100068967	4100068968	4100068969	4100068970	4100068971
Protección anticorrosión batería exterior e interior	CÓDIGO	4100068972	4100068973	4105591197	4105591196	4109911046	4100068974
OTROS OPCIONALES							
Aislamiento unidad A1	CÓDIGO	4100068975	4100068975	4100068975	4100068976	4100068976	4100068976
Aislamiento acústico del compresor	CÓDIGO	4100068977	4100068977	4100068977	4109911047	4109911047	4109911047

NEO AIRSYS **KVA** [18 a 79 kW]

OPCIONALES

AIRE FRESCO:

- Kit Freecooling.
- Módulo ventilador de retorno.

FILTRACIÓN:

- Filtro de alta eficiencia: M5+F7.

CALOR AUXILIAR:

- Resistencia eléctrica montadas dentro de la unidad capacidad Standard, Media o Alta.

SEGURIDAD Y ELECTRICIDAD:

- Sonda de calidad del aire (CO2).
- Detector de humos.
- Sensor analógico de filtro sucio.
- Secuenciador de fases.

TRATAMIENTO DE BATERÍAS:

- Protección anticorrosión para las baterías del condensador y del evaporador.

CIRCUITO DE REFRIGERANTE:

- Válvulas de servicio.
- Precarga de refrigerante.

CONTROL Y COMUNICACIÓN:

- Display KC remoto para usuario.
- Display Servicio KS.
- Display Multi Unidad KM.
- Sonda remota en ambiente.
- Modbus RS485 interface de comunicación.

- LonWorks FTT10 interface de comunicación.

- BACnet MSTP interface de comunicación.

- Modbus/BACnet/Ethernet TCP/IP interface de comunicación.

- Placa de expansión.

OTROS:

- A1 Aislamiento unidad interior.
- Bajo nivel de ruido: silenciador acústico del compresor.

OPCIONALES DE CONTROL

**KC - TERMINAL DE USUARIO.**

Controlador remoto muy fácil de utilizar.

**KM - TERMINAL PARA VISUALIZAR CONFIGURACIÓN HORARIA Y DE ZONA.**

Es posible configurar hasta 7 zonas horarias cada día con 4 modos de funcionamiento por zona. Se puede configurar con el KM o durante la instalación mediante un técnico.

**KS - TERMINAL DE SERVICIO.**

Terminal que permite acceso al menú del control y ajuste de todos los parámetros. Display de cliente de 24V situado a una distancia máxima de 30 metros de la unidad. Lectura y modificación remotas de los parámetros del cliente.

AUTÓNOMOS AGUA-AIRE

SOLO FRÍO / BOMBA DE CALOR

HYDROAIR KHW

AUTÓNOMOS AGUA-AIRE

Autónomo Sólo Frío/Bomba
de Calor Horizontal **Hydroair KHW**

114

AUTÓNOMOS AGUA-AIRE

HYDROAIR KHW [7 a 41 kW]

AUTÓNOMOS HORIZONTALES CONDENSADOS POR AGUA
SOLO FRÍO Y BOMBA DE CALOR

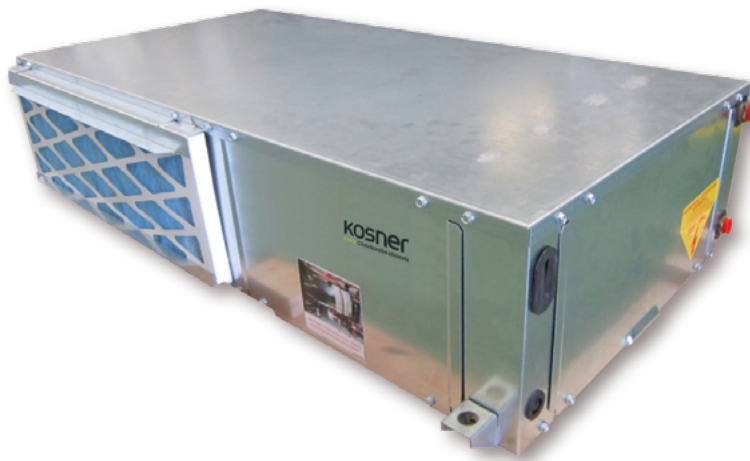


Consultar anexo página 237

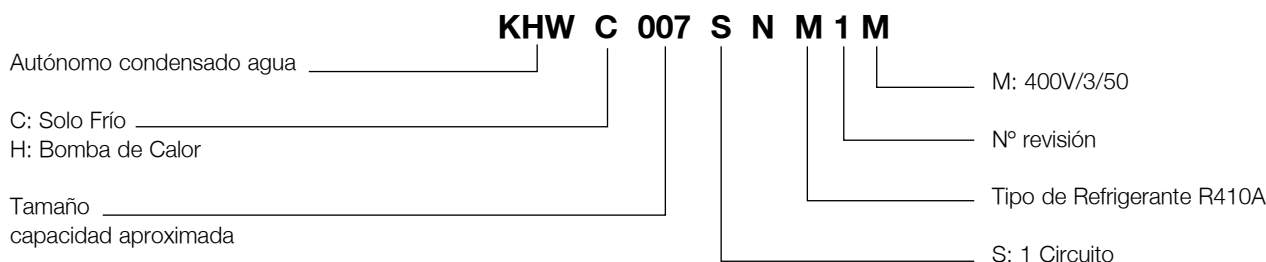


KC-60

OPCIONAL EN
025-040
DE SERIE EN UNIDADES
007 A 020.



CONFIGURACIÓN



CARACTERÍSTICAS

- Unidades compactas horizontales de condensación por agua: Modelos KHWC: Unidades Solo Frío Modelos KHWH: Unidades Bomba de Calor
- Mueble realizado en chapa galvanizada. Sus reducidas dimensiones y prestaciones facilitan la selección del emplazamiento. Incorpora interiormente aislamiento termoacústico para reducir el nivel sonoro.
- El intercambiador de aire de tubo de cobre y la aleta de aluminio han sido estudiados y dimensionados para obtener el máximo rendimiento.
- Compresor rotativo horizontal en modelos 2, 3 y Scroll en los modelos 007 a 040 todos ellos con protección térmica interna.
- Intercambiador coaxial agua/refrigerante (tamaño 002/003).
- Intercambiador de placas agua/refrigerante (tamaño 007 a 040).
- Circuito frigorífico realizado con tubo de cobre deshidratado soldado.
- Las unidades Solo Frío (KHWC) incorporan filtro deshidratador, recipiente de líquido y una válvula de expansión, presostatos de alta y transductor de baja presión.
- Aislamiento contra el fuego clase M0 (modelos 007 a 020 en la sección tratamiento de aire y M1 (modelos 025 a 040).
- Ventilador. Los modelos 002-003 y 025-040 montan un ventilador EC y en los modelos 007 a 020 montan un ventilador centrífugo con regulación de 3 velocidades. El modo automático nos permite adaptar el flujo de aire a las necesidades para ahorrar energía (la variación del caudal va de mínima/nominal/máxima).
- Las unidades bomba de calor (KHWH) incorporan adicionalmente una válvula reversible de 4 vías y recipiente de líquido en los tamaños 007 a 040.
- La unidad sale de fábrica cargada con refrigerante R410A. El circuito de agua incorpora las conexiones de agua roscadas de tipo H-G. En unidades 025-040 conexiones Victaulic.
- Filtro de aire de gran eficiencia, lavable, con gran facilidad de montaje en la unidad.
- El cuadro eléctrico en la unidad incluye los componentes y regleta de conexiones, necesarios para la instalación, placa de circuito impreso de control de funcionamiento de la unidad y sistema de inversión de ciclo en bombas de calor.
- Mando de control KC60 opcional en las tallas 002 a 003 y 025 a 040. Mando incluido en las tallas 007 a 020.

HYDROAIR KHW [7 a 41 kW]

DATOS TÉCNICOS

SOLO BOMBA CALOR KHWH

KHWC/KHWH	007	008	010	012	015	018	020	025	030	040
-----------	-----	-----	-----	-----	-----	-----	-----	-----	-----	-----

MODO REFRIGERACIÓN - KHWC

Capacidad frigorífica neta ⁽¹⁾	kW	6,8	8	10,2	11,2	14,5	17	19	24,8	30,8	41
Potencia absorbida	kW	1,7	2,1	2,6	2,8	3,4	4,2	4,8	5,2	6,7	9,5
EER		4	3,81	3,92	4	4,26	4,05	3,96	4,79	4,6	4,32

MODO CALEFACCIÓN - KHWH

Capacidad calorífica neta ⁽²⁾	kW	8	9,5	12,3	13,5	17	19,5	22	28,32	36,7	49,7
Potencia absorbida	kW	2,1	2,5	3,2	3,6	4,6	5,1	6	6,48	7,82	10,92
COP		3,81	3,8	3,84	3,75	3,7	3,82	3,67	4,37	4,69	4,55

ALIMENTACIÓN ELÉCTRICA

Alimentación	V-ph-Hz	230 V/1 Ph/50 Hz				-	-	-	-	-	-
		-	-	-	400 V/3 Ph/50 Hz						

CIRCUITO REFRIGERANTE

Número de compresores / Número de circuitos		1/1								2/1	
Carga de refrigerante por circuito	Kg	1,3	1,3	1,85	1,9	2,4	2,9	2,9	5,2	5,2	9

SECCIÓN TRATAMIENTO DE AIRE

Caudal de aire nominal	m³/h	1.200	1.500	1.900	2.100	2.350	2.800	3.100	3.700	5.800	7.500
Mínimo caudal de aire	m³/h	960	1.250	1.520	1.680	1.750	2.240	2.500	1.800	2.800	3.700
Máximo caudal de aire	m³/h	1.400	1.600	2.300	2.400	2.600	3.400	3.500	4.500	6.200	7.500
Presión estática disponible máxima	Pa	150	125	150	150	150	150	150	650	700	750

CONDENSADOR ENFRIADO POR AGUA

Caudal nominal de agua	l/h	1.450	1.730	2.190	2.410	3.070	3.640	4.090	4.970	6.200	8.300
Caída de presión del agua. Modo frío	kPa	25	30	40	48	40	45	55	34,6	31,5	39,3

RESISTENCIAS ELÉCTRICAS AUXILIARES

Capacidad resistencia eléctrica S/M/A ⁽³⁾ . Solo frío	kW	2/5/-	2/5/-	3/5/-	3/5/9	3/5/9	5/9/12	5/9/12	-	-	-
Capacidad resistencia eléctrica S/M/A ⁽³⁾ . Solo bomba de calor	kW	2/-/-	2/-/-	3/-/-	3/-/-	3/-/-	5/-/-	5/-/-	10/15/20	10/15/20	10/15/20

DATOS ACÚSTICOS

Nivel de presión sonora a 2 m ⁽⁴⁾ . Impulsión a conducto (L-H)	dB(A)	49/51	50/52	48/51	49/51	49/53	46/51	47/54	50/56	52/61	56/63
---	-------	-------	-------	-------	-------	-------	-------	-------	-------	-------	-------

LÍMITES DE FUNCIONAMIENTO

Máxima temperatura entrada de agua ⁽⁵⁾ . Modo frío	°C	45°C									
Mínima temperatura entrada de agua ⁽⁵⁾ . Modo frío	°C	15°C ⁽⁶⁾									
Máxima temperatura entrada de agua ⁽⁵⁾ . Modo calefacción	°C	25°C (002-020) - 27°C (025-040)									
Mínima temperatura entrada de agua ⁽⁵⁾ . Modo calefacción	°C	15°C ⁽⁶⁾									

CONEXIONES HIDRÁULICAS

Diámetro conexión		1" G							1 1/2" VIC		
-------------------	--	------	--	--	--	--	--	--	------------	--	--

(1) Temperatura del aire de entrada: 27°C BS/ 19°C BH. Temperatura del agua de entrada: 30°C con caudal de agua nominal BS: Bulbo Seco / BH: Bulbo Húmedo.

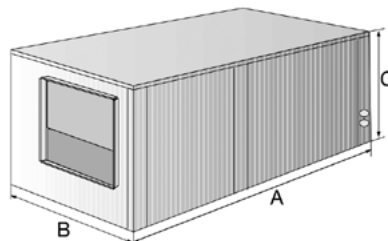
(2) Temp. del aire de entrada: 20°C BS. Temperatura de entrada del agua: 20°C con caudal de agua nominal

(3): Disponible como opción con caudal de agua nominal. S: Estándar / M: Medio / A: Alto.

(4): Caudal de aire nominal (5): Solo frío/bomba de calor (6): Mínima temperatura de agua de entrada = 10 °C con el kit de baja temperatura de agua.

BS: Temperatura bulbo seco BH: Temperatura bulbo húmedo

DIMENSIONES



KHWC/KHWH		007	008	010	012	015	018	020	025	030	040
A	mm	886		1.180			1.600		2.049		
B		492		623			703		895		
C		441		491			531		770		
Peso neto ud. estándar Frío/Calor	Kg	69/71	70/72	109/111	111/113	113/116	148/151	148/151	370	375	380

HYDROAIR KHW [7 a 41 kW]

OPCIONALES

Para unidades 007 a 040:

- Comunicaciones: Modbus® / BACnet® / LonWorks®.
- Terminal de servicio KS60.
- Display KM60 para programación horaria.
- Display KC60 usuario opcional horaria. modelos 025 a 040.

Para unidades de 007 a 040:

- Baterías de resistencias eléctricas montadas en la boca de descarga del ventilador.
- Interruptor de flujo.
- Filtro de agua.
- Interruptor general.
- Kit aislamiento acústico.

- Baja temperatura de agua.
- Presostato diferencial de agua.

Para unidades de 012 a 040:

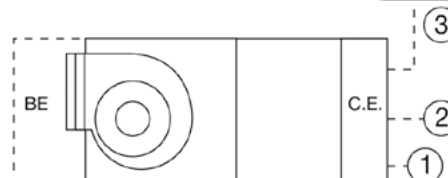
- Secuenciador de fases en modelos trifásicos.

CONTROL KC60

- Arranque y paro
- Punto de consigna
- Lectura de temperaturas Alarmas
- Display de usuario DC con termostato integrado para conectar en campo.



- 1 Alimentación eléctrica
- 2 Alimentación eléctrica con batería eléctrica
- 3 Conexión del mando



CONEXIONES ELÉCTRICAS

MODELO	VOLTAJE 50 Hz	Nº CABLES POR SECCIÓN		
		1	2	3
KHWC/H 007-008	230V-1 f	3 x 2,5mm ²	3 x 10 mm ²	5 x 1 mm ² apantallado
KHWC/H 010	230V-1 f	3 x 6 mm ²	3 x 16 mm ²	
KHWC/H 012*	230V-1 f	3 x 6 mm ²	3 x 16 mm ²	
KHWC/H 012	400V-3 f+N	5 x 2,5 mm ²	5 x 6 mm ²	
KHWC/H 015	400V-3 f+N	5 x 2,5 mm ²	5 x 6 mm ²	
KHWC/H 018 - KHWC/H 020	400V-3 f+N	5 x 4 mm ²	5 x 10 mm ²	
KHWH 025	400V-3 f+N	5 x 6 mm ²	5 x 16 mm ²	
KHWH 030	400V-3 f+N	5 x 6 mm ²	5 x 16 mm ²	
KHWH 040	400V-3 f+N	5 x 6 mm ²	5 x 16 mm ²	

- 1- Alimentación eléctrica.
- 2- Alimentación eléctrica con batería eléctrica.
- 3- Conexión mando control.

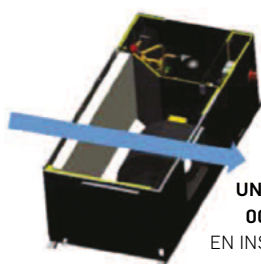
CONFIGURACIÓN DE CAUDAL

Caudal de impulsión Lateral (90°)

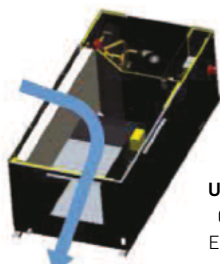
Las unidades salen de la fábrica con el flujo de aire en el lateral de la unidad (90° con respecto al retorno).

Caudal de impulsión Lineal

El ventilador se puede girar fácilmente, en obra, para conseguir un caudal lineal.



UNIDADES 007-020 EN INSTALACIÓN



UNIDADES 007-020 ESTÁNDAR

EN MODELOS KHWH 025/030/040 SE PUEDE CAMBIAR FÁCILMENTE DE HORIZONTAL A VERTICAL

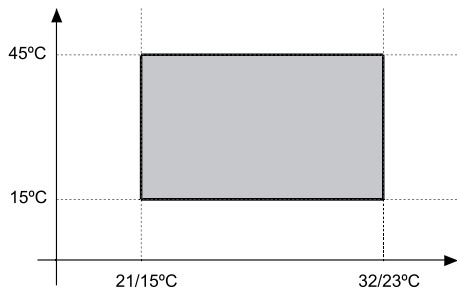
HYDROAIR KHW [7 a 41 kW]

LÍMITES DE FUNCIONAMIENTO

UNIDADES ESTÁNDAR VERSIONES KHHW 007-040

TEMPERATURA DE ENTRADA DE AGUA

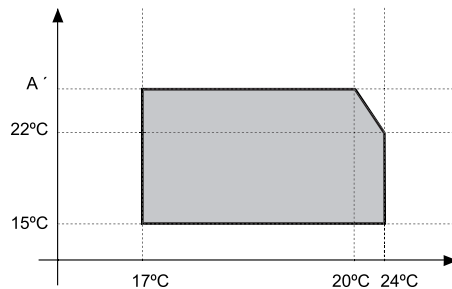
MODO FRÍO



TEMPERATURA DEL AIRE DE ENTRADA A LA SECCIÓN INTERIOR B.S/B.H

TEMPERATURA DE ENTRADA DE AGUA

MODO CALOR



TEMPERATURA DEL AIRE DE ENTRADA A LA SECCIÓN INTERIOR B.S/B.H

	007-020	025-040
A'	25°C	27°C

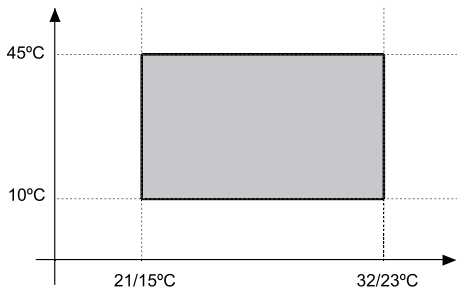
B.H: Temperatura bulbo húmedo
B.S: Temperatura bulbo seco

KHWC/H 007-040

INCLUYE VÁLVULA DE REGULACIÓN DE AGUA Y TRANSDUCTOR DE ALTA PRESIÓN. (OPCIONAL BAJA Tª DE AGUA DE CONDENSACIÓN).

TEMPERATURA DE ENTRADA DE AGUA

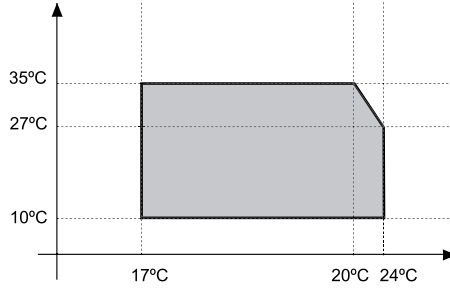
MODO FRÍO



TEMPERATURA DEL AIRE DE ENTRADA A LA SECCIÓN INTERIOR B.S/B.H

TEMPERATURA DE ENTRADA DE AGUA

MODO CALOR



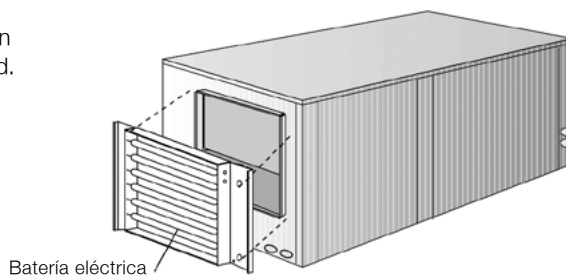
TEMPERATURA DEL AIRE DE ENTRADA A LA SECCIÓN INTERIOR B.S/B.H

B.H: Temperatura bulbo húmedo
B.S: Temperatura bulbo seco

HYDROAIR KHW [7 a 41 kW]

OPCIONAL RESISTENCIAS ELÉCTRICAS

Con este opcional se suministra la batería eléctrica y tornillos de fijación. La batería se instala en la boca de impulsión del ventilador de la unidad.



MODELOS SOLO FRÍO KHWC		007	008	010	012	015	018	020
Resistencia eléctrica estándar	kW		2		3 (1F-3F)			5
Resistencia eléctrica media			5		5 (1F-3F)			9
Resistencia eléctrica alta		-	-	-	9 (3F)			12

MODELOS BOMBA CALOR KWHH		007	008	010	012	015	018	020	025	030	040
Resistencia eléctrica estándar	kW	2			3 (1F-3F)		5			10	
Resistencia eléctrica media		-			-		-			15	
Resistencia eléctrica alta		-				-		-			20

OPCIONALES

OPCIONALES DE CONTROL

- Comunicaciones: Modbus® / BACnet® / LonWorks®.
- Display de servicio KS60.
- Display usuario-cliente KM60.

OPCIONALES ELÉCTRICOS Y SEGURIDAD

• Interruptor General

- El interruptor principal de desconexión se puede cerrar para hacer un acceso seguro al cuadro eléctrico.
- Se instala en la puerta del panel eléctrico.
- Puede utilizarse también como corte de emergencia.

• Protección de fases del compresor

La protección trifásica está situada en la caja eléctrica de la unidad para asegurarse de que el compresor no funcionará si las fases están mal conectadas. Solo disponible para unidades de 400V/3f/50Hz.

OPCIONALES CIRCUITO REFRIGERACIÓN

• Baja temperatura de agua de condensación

OPCIONALES HIDRÁULICOS

• Filtro de agua

El filtro de agua protege a la unidad contra las partículas (mayores de 1 mm) que entren en el circuito de agua y evita que el intercambiador de calor de agua se ensucie o se atasque. El filtro de agua debe instalarse en la entrada de agua de la unidad.

Aumenta la caída de presión (consulte la documentación de los valores) y se suministra por separado.

• Interruptor de caudal o presostato de presión diferencial de agua

El interruptor de flujo o el presostato de presión diferencial de agua parará la unidad si el flujo de agua es menor que el caudal mínimo. Rearme automático. Suministrado por separado.

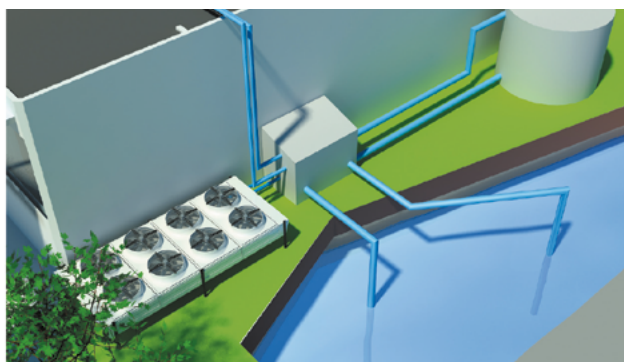
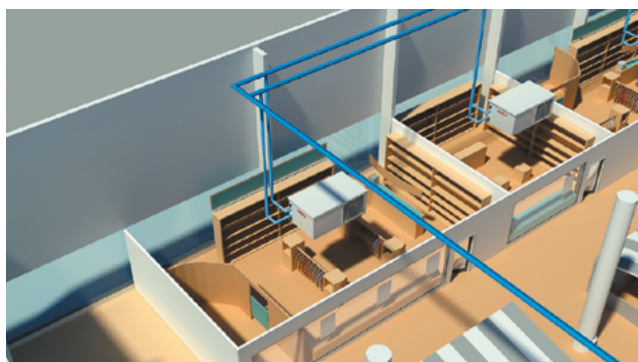
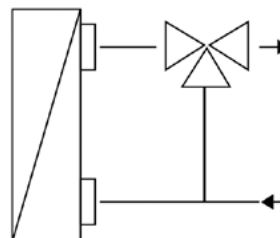
OTROS OPCIONALES

• Bajo nivel sonoro

Camisa de compresor para atenuación acústica.

• Baja temperatura de agua de condensación

Se añade una válvula de 3 vías + actuador (suministrado suelto) y un transductor de alta presión incluido en la ud. para permitir a la unidad operar por debajo de 15 °C. El controlador gestionará la válvula de 3 vías (que debe montarse en el retorno).



HYDROAIR **KHW** [7 a 41 kW]

TABLA DE PRECIOS

UD. SOLO FRÍO		KHWC	-	-	007	008	010	012*	012	015	018	020
Capacidad frigorífica	kW	-	-	6,8	8	10,2	11,2	11,2	14,5	17	19	
	Código			4100068237	4100068238	4100068240	4100068242	4100068262	4100068265	4100068268	4100068269	

UD. BOMBA CALOR		KHWH	007	008	010	012*	012	015	018	020	025	030	040
Capacidad frigorífica	kW	6,8	8	10,2	11,2	11,2	14,5	17	19	24,8	30,8	41	
Capacidad calorífica	kW	8	9,5	12,3	13,5	13,5	17	19,5	22	28,32	36,7	49,7	
012* Monofásico.	Código	4100068207	4100068208	4100068210	4100068213	4100068212	4100068215	4100068218	4100068220	4100068225	4100068230	4100068235	

OPCIONALES		modelos KHW	007	008	010	012*	012	015	018	020	025	030	040
OPCIONALES CALOR													
Resistencia eléctrica estándar (Modelos Solo frío / Bomba calor)	Potencia	2 kW	2 kW	3 kW	3 kW	3 kW	3 kW	5 kW	5 kW	10 kW	10 kW	10 kW	
	CÓDIGO	4105590204	4105590204	4105590190	4105590190	4105590194	4105590194	4100068978	4100068978	4100068979	4100068979	4100068979	4100068979
Resistencia eléctrica media disponible (Modelos Solo frío 007 a 020)	Potencia	5 kW	5 kW	5 kW	5 kW	5 kW	5 kW	9 kW	9 kW	15 kW	15 kW	15 kW	
	CÓDIGO	4100068980	4100068980	4100068980	4100068980	4105590195	4105590195	4100068981	4100068981	4100068983	4100068983	4100068983	4100068983
Resistencia eléctrica alta disponible (Modelos Solo frío 012 a 020)	Potencia	-	-	-	-	9 kW	9 kW	12 kW	12 kW	20 kW	20 kW	20 kW	
	CÓDIGO					4105590208	4105590208	4100068984	4100068984	4100068985	4100068985	4100068985	4100068985

OPCIONALES DE CONTROL													
	CÓDIGO	4100068986	4100068986	4100068986	4100068986	4100068986	4100068986	4100068986	4100068986	4100068986	4100068986	4100068986	4100068986
Interfaz de comunicación LonWorks® FT10	CÓDIGO	4100068987	4100068987	4100068987	4100068987	4100068987	4100068987	4100068987	4100068987	4100068987	4100068987	4100068987	4100068987
Interfaz de comunicación BACnet® MSTP	CÓDIGO	4100068988	4100068988	4100068988	4100068988	4100068988	4100068988	4100068988	4100068988	4100068988	4100068988	4100068988	4100068988
Interfaz de comunicación Modbus®/BACnet® TCP/IP	CÓDIGO	4100068989	4100068989	4100068989	4100068989	4100068989	4100068989	4100068989	4100068989	4100068989	4100068989	4100068989	4100068989
Display usuario remoto KC60 (se suministra suelto)	CÓDIGO									4105590216	4105590216	4105590216	
Display de servicio KS60 (se suministra suelto)	CÓDIGO	4100068990	4100068990	4100068990	4100068990	4100068990	4100068990	4100068990	4100068990	4100068990	4100068990	4100068990	4100068990
Display múltiple programable remoto KM60 (se suministra suelto)	CÓDIGO	4100068991	4100068991	4100068991	4100068991	4100068991	4100068991	4100068991	4100068991	4100068991	4100068991	4100068991	4100068991


OPCIONALES ELÉCTRICOS Y DE SEGURIDAD													
Interruptor general	CÓDIGO	4100068992	4100068992	4100068993	4100068993	4100068994	4100068994	4100068995	4100068995	4100068996	4100068996	4100068996	4100068996
Comprobador de fases para protección giro compresor	CÓDIGO					4105590202	4105590202	4105590202	4105590202	4105590202	4105590202	4105590202	4105590202

OPCIONALES CIRCUITO DE REFRIGERACIÓN													
Baja temperatura de agua de condensación	CÓDIGO	4105590047	4105590047	4105590047	4105590047	4105590047	4105590047	4105590047	4105590047	4100068997	4100068997	4100068997	4100068997

OPCIONALES HIDRÁULICOS													
Filtro de Agua (se suministra suelto)	CÓDIGO	4105590021	4105590021	4105590021	4105590021	4105590021	4105590022	4105590022	4105590022	4105590022	4105590022	4105590022	4105590022
Interruptor de flujo (se suministra suelto)	CÓDIGO	4105590033	4105590033	4105590033	4105590033	4105590033	4105590033	4105590033	4105590033	4105590033	4105590033	4105590033	4105590033
Presostato diferencial de agua (se suministra suelto)	CÓDIGO	4105590102	4105590102	4105590102	4105590102	4105590102	4105590102	4105590102	4105590102	4105590102	4105590102	4105590102	4105590102

OPCIONALES FILTRACIÓN													
Filtro de alta eficiencia- clase M5+F7	CÓDIGO										4100068998	4100068998	4100068998

OTROS OPCIONALES													
Aislamiento Unidad Interior A1	CÓDIGO										4100068999	4100068999	4100068999
Aislamiento acústico del compresor	CÓDIGO	4100069001	4100069001	4100069002	4100069002	4100069002	4100069003	4100069003	4100069003	4100069004	4100069004	4100069004	4100069004



Diseñadas especialmente para cubrir todo tipo de instalaciones. **Producción de agua fría y caliente los 365 días del año en instalaciones que lo requieran** ya sean residenciales, terciario o industrial.

SISTEMAS AIRE-AGUA

ENFRIADORA / BOMBA DE CALOR

SISTEMAS AIRE-AGUA

MINICHILLER R-32 6 a 15 kW	112
MINICHILLER R-410 5 a 15 kW	125
KSMC-KSMH 21 a 32 kW	127
KSMC-KSMH 40 a 87 kW	132
KSMC 106 a 350 kW	142
KSMH 109 a 325 kW	152
ECOSYS KCG R-32 38 a 210 kW	164
ECOSYS KCG 20 a 190 kW	176

MINICHILLER R-32 [6 a 15 kW]

BOMBA DE CALOR FULL INVERTER



KJRH-120K
Panel remoto
incluido de serie



CARACTERÍSTICAS

Minichiller R32 es una bomba de calor aire-agua en gas R-32 dotada de bomba de recirculación DC, full inverter de alta eficiencia, capaz de adaptar la potencia a las necesidades de la instalación en cada momento.

Disponible en seis tallas, en versión monofásica o trifásica según potencia. Amplio rango de funcionamiento con salida de agua caliente hasta 65 °C (ver límites de funcionamiento).

Mando de serie suministrado suelto con sensor de temperatura ambiente de fácil manejo, dotado de Wifi y Modbus, capaz de gestionar hasta 6 máquinas en cascada.

Eficiencia energética en calefacción con salida de agua 35 °C en clima medio A+++.

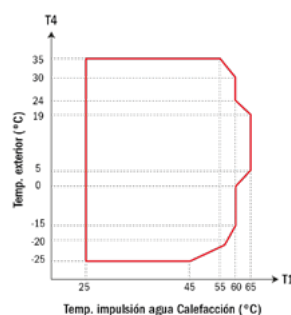
Equipo monobloc, 100% hidráulico con fácil acceso desde el frontal a circuito frigorífico, hidráulico y eléctrico. Filtro de agua suministrado junto a la máquina.

LA UNIDAD INCLUYE DE SERIE

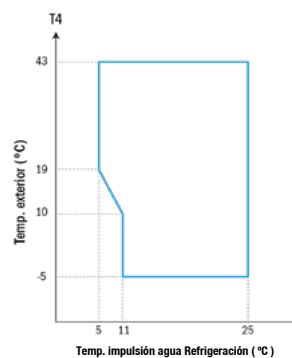
- Grupo hidráulico DC Inverter
- Compresor rotativo twin DC en R-32
- Ventilador DC Inverter
- Intercambiador placas inox 316
- Válvula de expansión electrónica
- Control electrónico
- Vaso de expansión de 5 Litros
- Interruptor de flujo
- Presostato de de alta y baja presión
- Purgador automático
- Válvula de seguridad tarada a 3 bar

LÍMITES DE FUNCIONAMIENTO

AGUA CALEFACCIÓN



AGUA REFRIGERACIÓN



MINICHILLER R-32 [6 a 15 kW]

DATOS TÉCNICOS MINICHILLER R32-BOMBA DE CALOR

MINICHILLER KMCI R-32		KMCI 05 1PH R-32	KMCI 07 1PH R-32	KMCI 09 1PH R-32	KMCI 12 1PH R-32	KMCI 14 3PH R-32	KMCI 16 3PH R-32
-----------------------	--	---------------------	---------------------	---------------------	---------------------	---------------------	---------------------

DATOS ELÉCTRICOS

Alimentación	V-ph-Hz	230-1-50	230-1-50	230-1-50	230-1-50	400-3+N+T-50	400-3+N+T-50
Corriente máx. absorbida	A	18	18	18	30	14	14

REFRIGERACIÓN

A35/W18	Potencia frigorífica	kW	6,50	8,30	10,00	12,2	13,9	15,4
	Potencia absorbida	kW	1,28	1,71	2,33	2,65	3,16	3,66
	SEER	kWh/kWh	7,81	8,09	8,31	7,79	7,65	7,54
A35/W7	Potencia frigorífica	kW	5,50	7,40	9,00	11,6	13,4	14
	Potencia absorbida	kW	1,69	2,35	3,10	3,74	4,57	4,82
	SEER	kWh/kWh	5,09	5,19	5,08	5,07	5,12	5,14

CALEFACCIÓN

A7/W35	Potencia térmica	kW	6,5	8,4	10	12,2	14,1	16
	Potencia absorbida	kW	1,23	1,66	2,13	2,49	3,00	3,55
	SCOP (clima calido)	kWh/kWh	6,78	6,94	7,05	6,63	6,59	6,46
	SCOP (clima medio)	kWh/kWh	5,12	5,18	5,12	5,08	4,89	4,84
	SCOP (clima frio)	kWh/kWh	4,41	4,44	4,44	4,3	4,36	4,35
A7/W45	Potencia térmica	kW	6,6	8,5	10,2	12,5	14,5	16,2
	Potencia absorbida	kW	1,65	2,24	2,8	3,37	4,08	4,69
A7/W55	Potencia térmica	kW	6,3	8,2	9,4	12	14	16
	Potencia absorbida	kW	1,97	2,6	3,03	4	4,74	5,61
	SCOP (clima calido)	kWh/kWh	4,35	4,64	4,91	4,55	4,64	4,72
	SCOP (clima medio)	kWh/kWh	3,59	3,67	3,71	3,62	3,62	3,59
	SCOP (clima frio)	kWh/kWh	2,9	3,02	3,14	3,23	3,24	3,18
Eficiencia energética W35/W55	Clase	A+++ / A++	A+++ / A++	A+++ / A++	A+++ / A++	A+++ / A++	A+++ / A++	

COMPRESOR

Tipo	Twin rotativo DC Inverter						
Número	1						

MOTOR VENTILACIÓN

Tipo	Motor DC Brushless						
Número	1						
Caudal de aire	m³/h	3.900	4.500	4.500	5.200	5.200	5.200

DIMENSIONES Y PESO

Dimensiones (Alto x Ancho x Profundo)	mm	865x1.040 x410	865x1.040 x410	865x1.040 x410	865x1.040 x410	865x1.040 x410	865x1.040 x410
Peso neto	Kg	87	87	87	106	120	120
Peso bruto	Kg	103	103	103	122	136	136

NIVEL SONORO

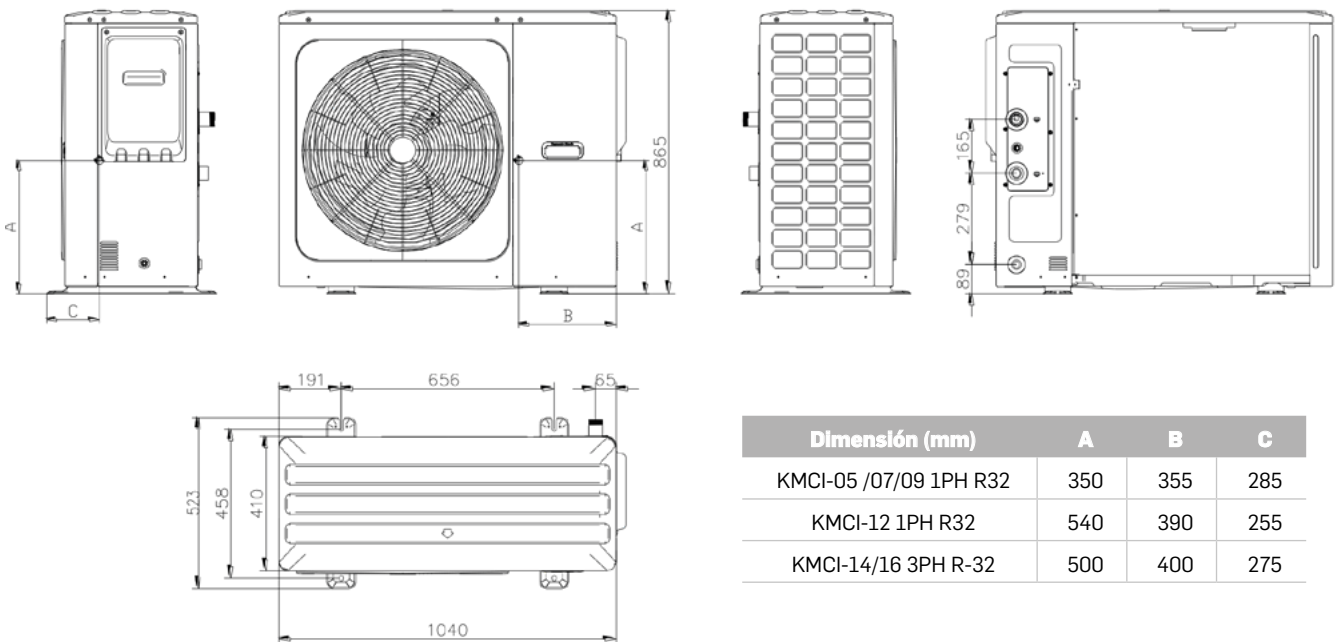
Potencia sonora	dB(A)	64	66	68	74	74	74
Presión sonora	dB(A)	48	51	53	56	59	59

MINICHILLER R-32 [6 a 15 kW]

DATOS TÉCNICOS (2/2)

MINICHILLER KMCI R-32		KMCI 05 1PH R-32	KMCI 07 1PH R-32	KMCI 09 1PH R-32	KMCI 12 1PH R-32	KMCI 14 3PH R-32	KMCI 16 3PH R-32
REFRIGERANTE							
Tipo		R-32					
Cantidad refrigerante	Kg	1,25	1,25	1,25	1,8	1,8	1,8
CIRCUITO HIDRÁULICO							
Conexiones hidráulicas	"GAS/M	1"	1"	1"	1" 1/4	1" 1/4	1" 1/4
Caudal de agua nominal	m ³ /h	1,12	1,44	1,72	2,1	2,43	2,75
Presión disponible bomba agua	m.c.a	8,2	7,8	6,6	5,5	4,0	2,8
Volumen vaso de expansión	L	5	5	5	5	5	5
CÓDIGO		4050052120	4050052121	4050052122	4050052123	4050052124	4050052125

DIMENSIONES



Dimensión (mm)	A	B	C
KMCI-05 /07/09 1PH R32	350	355	285
KMCI-12 1PH R32	540	390	255
KMCI-14/16 3PH R-32	500	400	275

MINICHILLER [5 a 15 kW]

BOMBA DE CALOR INVERTER

HASTA AGOTAR EXISTENCIAS


Consultar anexo página 237



PARTE TRASERA

inverter

CARACTERÍSTICAS

Minichiller Inverter en versiones bomba de calor con potencias desde 5 a 11,2 Kw en monofásico.

Debido a su sencillo montaje, confort y silencioso funcionamiento son especialmente indicadas para su instalación en complejos residenciales, climatización de piscinas o incluso aplicaciones tan diversas como bodegas, conserveras, etc.

Adecuadas para su combinación con fancoils o suelo radiante. Su sencilla y rápida instalación se limita solamente al conexionado hidráulico y eléctrico.

Entre sus características también cabe destacar:

- Disponen de toma de llenado automático
- Grupo hidráulico suministrado de serie
- Control integrado en el panel de la unidad y gestión por sonda de retorno
- Rango de funcionamiento en calor aire exterior entre -15 y 27 °C
- Rango de funcionamiento en frío aire exterior entre -5 y 46 °C
- Rango de funcionamiento en agua entre 10 y 50 °C
- Protecciones eléctricas contra sobretensiones y sobreintensidades
- Protección contra congelación, falta de agua y/o falta de caudal de agua
- Alto Nivel EER 3,23
- Equipo compacto y fácil de integrar en instalaciones

LA UNIDAD INCLUYE DE SERIE

- Compresor DC inverter
- Intercambiador placas en inox 316
- Sistema protección anti hielo
- Protecciones contra sobreintensidades y sobretensiones
- Interruptor de emergencia
- Control electrónico
- Grupo de hidráulico compuesto por bomba Wilo
- Vaso de expansión
- Presostato diferencial lado agua
- Presostato de mínima de agua
- Manómetro de agua
- Toma vaciado
- Ventiladores DC Inverter
- Valvula Expansión Electrónica
- Ventiladores de Bajo Nivel Sonoro

CAPACIDADES

Las capacidades nominales están basadas en las siguientes condiciones:

- Temperatura exterior 35°C BS en refrigeración
- Temperatura agua entrada/salida 12/7°C
- Temperatura exterior 7°C, 85% HR en calefacción
- Temperatura agua entrada/salida 45°C, 40%
- Presión sonora medida a 1 metro de la unidad

KJR-120 (CONTROL OPCIONAL)



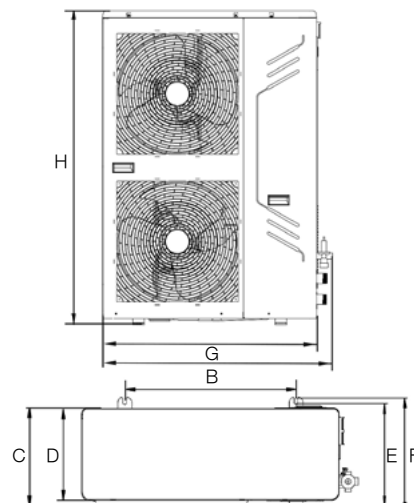
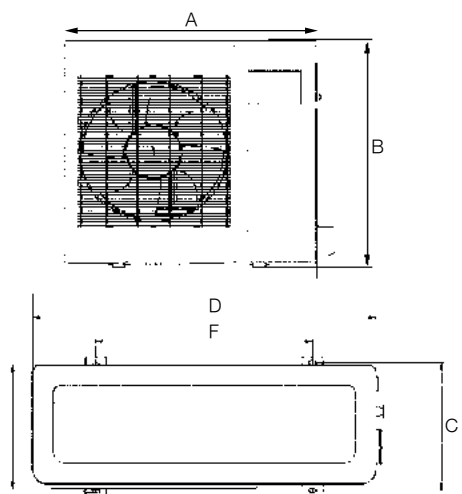
4050090062

TABLA SELECCIÓN MINICHILLER BOMBA DE CALOR

			KMCI-05 1PH	KMCI-07 1PH	KMCI-10 1PH	KMCI-12 1PH	KMCI-14 3PH	KMCI-16 3PH
ALIMENTACIÓN	V-ph-Hz		220/240-1-50	220/240-1-50	220/240-1-50	220/240-1-50	380/415-3-50	380/414-3-50
FRÍO	Capacidad	kW	5,0(1,9-5,8)	7,0(2,1-7,8)	10,0(2,9-10,5)	11,2(3,1-12,0)	12,5(3,3-14,0)	14,5(3,5-15,5)
	Consumo	kW	1,55	2,25	2,95	3,50	3,90	4,70
EER* (FANCOIL)	W/W		3,23	3,11	3,39	3,20	3,20	3,10
EER** (SUELO REFRESCANTE)	W/W		4,87	4,32	4,24	4,60	4,58	4,33
SEER (2)	W/W		5,83	6,07	5,71	6,37	6,69	6,78
CALOR (3)	Capacidad	kW	6,2(2,1-7,0)	8,0(2,3-9,0)	11,0(3,2-12,0)	12,3(3,3-13,2)	13,8(3,5-15,4)	16,0(3,7-17,0)
	Consumo	kW	1,90	2,50	3,14	3,78	4,25	4,85
COP (3)	W/W		3,26	3,20	3,50	3,25	3,25	3,30
COP (4)	W/W		4,60	4,10	4,34	4,45	4,51	4,21
SCOP (4)	W/W		3,55	3,46	3,34	3,46	3,78	3,39
EFICIENCIA ENERGÉTICA ESTACIONAL BS,C (4)			138,90%	135,30%	130,70%	135,40%	148,30%	132,60%
CLASE DE EFICIENCIA ENERGÉTICA ESTACIONAL			A+	A+	A+	A+	A+	A+
CONSUMO MÁXIMO	A		11,40	13,70	25,00	19,10	9,60	10,10
COMPRESOR	Tipo		ROTATIVO	ROTATIVO	ROTATIVO	ROTATIVO	ROTATIVO	ROTATIVO
	Marca		Mitsubishi Electric	Mitsubishi Electric	GMCC	GMCC	GMCC	GMCC
	Consumo eléctrico	kW	1,64	1,64	3,42	3,42	3,45	3,45
	Rated current (LRA)	A	8,10	8,10	6,85	6,85	6,90	6,90
	Locked rotor Amp (LRA)	A	29,50	29,50	52,00	52,00	44,00	44,00
	Protección térmica		Interno	Interno	Interno	Interno	Interno	Interno
VENTILADOR EXTERIOR	Consumo	W	170	170	100	100	100	100
	Velocidad	r/min	820	820	800	800	800	800
	Caudal aire Ud. Exterior	m³/h	5.100	5.100	7.000	7.000	7.000	7.000
	Nº de vueltas		2	2	2	2	2	2
BATERÍA EXTERIOR	Separación aletas	mm	1,6	1,6	1,6	1,6	1,6	1,6
	Diámetro tubo y tipo	mm	7,94	7,94	7,94	7,94	7,94	7,94
	Dimensiones	mm	885x880	885x880	1.276x870	1.276x870	1.276x870	1.276x870
	Número de circuitos		6	6	7	7	7	7
	Modelo/Marca		RS15/6 RKC WILO	RS15/6 RKC WILO	RS25/7.5 RKC WILO	RS25/7.5 RKC WILO	RS25/7.5 RKC WILO	RS25/7.5 RKC WILO
BOMBA AGUA	Consumo (L-M-H)	W	46/67/93	46/67/93	120/175/210	120/175/210	120/175/210	120/175/210
	Altura bombeo	m	5,5	5,5	7,5	7,5	7,5	7,5
INTERCAMBIADOR PLACAS	Caudal bomba	m³/h	0.86	1.20	1.72	1.92	2.15	2.49
	Pérdida carga intercambiador	kPa	15	15	18	18	18	19
VASO DE EXPANSION	L		2	2	3	3	3	2
NIVEL PRESIÓN SONORA	dB(A)		58	58	59	59	62	62
UNIDAD EXTERIOR	Dim. (WxHxD)	mm	990x966x354	990x966x354	970x1.327x400	970x1.327x400	970x1.327x400	970x1.327x400
	Dim. embalaje (WxHxD)	mm	1.120x1.100x435	1.120x1.100x435	1.082x1.456x435	1.082x1.456x435	1.082x1.456x435	1.082x1.456x435
	Pesos	Kg	81/91	81/91	110/121	110/121	111/122	111/122
REFRIGERANTE	Tipo		R410A	R410A	R410A	R410A	R410A	R410A
	Carga	Kg	2,50	2,50	2,80	2,80	2,9	3,2
CONEXIONES ELÉCTRICAS	Secciones líneas	mm²	3x2,5	3x2,5	3x4	3x4	5x4	5x4
	Control	mm²			3x1+ Pantalla			
DIÁMETRO TUBO	Entrada/salida	mm	1"	1"	1 1/4"	1 1/4"	1 1/4"	1 1/4"
LIMITES FUNCIONAMIENTO AIRE EXTERIOR	°C				Frío: -5°C-46°C; Calor: -15-27°C			
SET POINT AGUA	°C				Frío: 10-20°C; Calor: 35-50°C			
CÓDIGO			4050052105	4050052107	4050052110	4050052112	4050052114	4050052116

(1) EER. Condiciones de trabajo: Interiores 12°C/7°C Agua Exteriores: 35°C. (2) EER/SEER. Condiciones de trabajo: Interiores 23°C/18°C Agua Exteriores: 35°C. (3) COP. Condiciones de trabajo: Interiores 40°C/45°C Agua Exteriores: 7°C. (4) COP/SCOP. Condiciones de trabajo: Interiores 30°C/35°C Agua Exteriores: 7°C.

DIMENSIONES



Dimension (mm)	A	B	C	D	E
KMCI-05 1PH	990	966	354	624	366
KMCI-07 1PH	990	966	354	624	366

Dimension (mm)	A	B	C	D	E	F	G	H
KMCI-10/12 1PH	900	600	348	320	360	400	970	1327
KMCI-14/16 3PH	900	600	348	320	360	400	970	1327

KSMC / KSMH [21 a 32 kW]

ENFRIADORA Y BOMBA DE CALOR FULL INVERTER



Consultar anexo página 237

R-32

A++

**VERSIONES:****KSMC:** Solo frío**KSMH:** Bomba de calor reversible**KSMC-H/DS:** Versión con recuperación parcial**KSMC-H/BT:** Versión para producción de agua a baja temperatura

Hasta 7 máquinas en cascada (224 kW)

CARACTERÍSTICAS

- Familia de enfriadoras y bombas de calor aire-agua con potencias de 21 a 32 kW.
- Unidades full inverter equipadas de serie con bomba de recirculación EC.
- Versiones disponibles: solo frío, bomba de calor reversible, con recuperación parcial y producción de agua a baja temperatura.
- Posibilidad de hasta 7 máquinas en cascada.
- Dimensiones muy compactas.
- Amplia gama de accesorios opcionales.
- La versión con Recuperación Parcial (DS), lleva incorporada una bomba de recirculación para este circuito de serie (GI obligatorio).

CHASIS

Estructura apta para la instalación en exterior, compuesta por paneles de alto espesor de acero galvanizado en caliente, recubiertos de poliéster en polvo y pintados en RAL 7035 para garantizar la máxima resistencia a las inclemencias meteorológicas. Paneles desmontables para permitir el mantenimiento del circuito frigorífico e hidráulico.

COMPRESOR

Compresores DC Inverter de tipo rotativo hermético, expresamente diseñado para funcionar en R32, equipado con protección térmica y montado sobre antivibratorios de caucho. Este componente se instala en un compartimento separado del flujo del aire para reducir el ruido y está dotado de resistencia de carter para calentar el aceite y proporcionar una correcta lubricación reduciendo el desgaste de las partes móviles. La inspección del compresor es posible a través del desmontaje del panel frontal y lateral de la unidad permitiendo el mantenimiento con la unidad en funcionamiento.

INTERCAMBIADOR DE AGUA

Intercambiador de placas de acero inoxidable AISI 304 revestido con aislamiento térmico de células cerradas de 9 mm de espesor,

conductividad $\leq 0,036 \text{ W/mK}$ (con aire $+20^\circ\text{C}$). Un interruptor de flujo instalado en el lado de agua garantiza el flujo de agua y junto con la sonda de protección evita la formación de hielo en el interior de este. Los intercambiadores se pueden equipar con una resistencia eléctrica anti-hielo (accesorio opcional KA).

INTERCAMBIADOR EXTERIOR

El intercambiador del lado del aire para las versiones **C solo frío** está hecho enteramente de aluminio con la nueva tecnología de microcanal que permite reducir significativamente las pérdidas de carga del lado del aire y la carga del refrigerante, al tiempo que garantiza una mayor capacidad de intercambio que en intercambiadores tradicionales además de no producirse corrosión galvánica. En las versiones **H de bomba de calor**, el intercambiador está realizado en tubo de cobre y aletas de aluminio optimizado para tener una baja pérdida de carga lo que permite utilizar ventiladores en bajas revoluciones (disminución de ruido). En ambas versiones, existen tratamientos para la corrosión (opcional).

CIRCUITO FRIGORÍFICO

El circuito frigorífico incluye en su versión **C solo frío** válvula de expansión electrónica, filtro deshidratador de cartucho, válvula de corte en línea de líquido, indicador de flujo de líquido y humedad, tomas de servicio, presostatos de seguridad de alta y baja presión, transductores de alta y baja presión y tubería de entrada aislada térmicamente. En las versiones **H de bomba de calor**, también están incluidas la válvula de 4 vías para inversión de ciclo y el receptor y separador de líquidos, además de lo citado en el apartado de solo frío.

VENTILADORES

Ventilador axial de palas, equilibrado estática y dinámicamente, con rejilla protectora y boquilla de aire de entrada y salida con un perfil acampanado doble, especialmente diseñado para aumentar la eficiencia y reducir el ruido. El motor eléctrico de serie es EC brushless, acoplado directamente

KSMC / KSMH [21 a 32 kW]

y equipado con dispositivo de protección térmica. El motor tiene un grado de IP 54, según norma CEI EN 60529.

CUADRO ELÉCTRICO

Cuadro eléctrico realizado de acuerdo con la normativa europea vigente. Está dotado de: Trafo para alimentación de elementos de control, fusibles de protección térmica para compresor, ventilador EC y bomba, driver de modulación de compresor, relé de control de secuencia de fases y ventilación termostática del interior del cuadro.

CONTROL A BORDO DE SERIE

El cuadro de control incluye: Display de control alfanumérico, visualización de consignas, entradas analógicas, códigos de error, históricos de alarmas y lista de parámetros, botones de encendido/apagado y reinicio de alarmas, combinación de botones para forzar el desescarche y para forzar el funcionamiento de la bomba de recirculación al máximo. Gestión de encendido de unidades desde local o remoto. Bajo petición, el microprocesador se puede conectar a sistemas de control BMS Modbus (opcional CM) y control por convertidor (opcional Modbus/Bacnet/Knx/Lonworks).

DATOS TÉCNICOS VERSIONES SOLO FRÍO - BAJA TEMPERATURA AGUA

KSMC - KSMC/BT		21	26	28	32
REFRIGERACIÓN					
Potencia frigorífica ⁽¹⁾ min/nom/max	kW	7,8/20,7/24,7*	8,8/25,8/27,1*	10,1/28,1/30,8*	11,2/31,8/32,8*
Potencia absorbida ⁽¹⁾	kW	5,92	8,03	8,29	10,20
EER ⁽¹⁾	W/W	3,50	3,21	3,39	3,13
Potencia frigorífica ⁽²⁾ min/nom/max	kW	11,4/21,6/24,7*	12,9/25,5/27,4*	14,6/28,4/31,9*	16,3/32,8/34,3*
Potencia absorbida ⁽²⁾	kW	4,30	5,28	5,77	7,09
EER ⁽²⁾	W/W	5,02	4,83	4,92	4,63
SEER ⁽³⁾	kWh/kWh	5,19	5,07	5,43	5,06
Potencia frigorífica (v.BT) ⁽⁸⁾	kW	10,70	13,80	14,90	17,20
Potencia absorbida total (v.BT) ⁽⁸⁾	kW	6,05	7,66	7,92	9,47
EER (v.BT) ⁽⁸⁾	W/W	1,77	1,80	1,88	1,82
Caudal agua ⁽¹⁾	l/s	1,00	1,20	1,30	1,50
Pérdida de carga intercambiador ⁽¹⁾	kPa	37,50	53,10	39,20	47,80
COMPRESOR					
Tipo	Twin rotary DC inverter				
Número	nº	1		1	
REFRIGERANTE					
Tipo	R32				
Nº circuitos	nº	1	1	1	1
Cantidad refrigerante ⁽⁴⁾	kg	1,80	1,80	2,20	2,20
VENTILADOR					
Tipo	Motor DC Brushless				
Número	1				
Potencia nominal ⁽¹⁾	kW	0,27	0,31	0,70	0,73
Potencia máxima	kW	0,83	0,83	0,83	0,83
Corriente absorbida (max)	A	1,45	1,45	1,45	1,45
Caudal de aire nominal	m³/h	8091	8407	12873	12836
CIRCUITO HIDRÁULICO					
Máxima presión kit hidrónico (válvula seguridad)	bar	6			
Conexión hidráulica	pulgadas (gas)	1" M	1" M	1 1/4" H	1 1/4" H
Contenido de agua de máquina	l	2,4	2,4	3,4	3,4
Mínimo volumen agua instalación ⁽⁵⁾	l	110	110	110	110
NIVEL SONORO					
Potencia sonora ⁽⁶⁾	dB(A)	73	74	75	76
DATOS ELÉCTRICOS					
Alimentación	V-ph-Hz	400V/3P+N+T/50Hz			
Potencia máxima absorbida	kW	9,88	10,30	11,10	11,70
Corriente máxima absorbida	A	19,00	19,70	20,90	21,90
PESO					
Dimensiones (Largo x Alto x Profundo)	mm	1.600x1315x680			
Dimensiones max embalaje (LargoxAltoxProfundo)	mm	1.660x1412x700			
Peso de expedición	kg	215	215	225	225
Peso en ejercicio	kg	205	205	215	215

1) Temperatura aire exterior 35°C; temperatura agua 12/7°C. (2) Temperatura aire exterior 35°C; temperatura agua 23/18°C. (3) Temperatura agua 12/7°C. (4) Datos sujetos a modificación. Consultar siempre el manual suministrado junto con la unidad. (5) Este valor no incluye el volumen de agua contenido en el intercambiador (evaporador). En aplicaciones con bajas temperaturas exteriores o con baja carga demandada, el mínimo volumen de agua del sistema se obtiene duplicando el valor indicado. (6) Condición (3); valor determinado a partir del nivel de medición efectuado de acuerdo con la normativa UNE EN ISO 9614-2, en cumplimiento de lo solicitado por la certificación Eurovent. (8) Versión BT de refrigeración: temperatura del aire exterior 35°C, temperatura del agua del intercambiador interno -3/-8°C. Líquido tratado con etilenglicol al 35%. Nota: Los datos de rendimiento mostrados son indicativos y pueden estar sujetos a cambios. Los rendimientos declarados en los puntos (1), (2), (8) deben entenderse para referirse a la potencia instantánea según EN 14511.

*Activando la función Hz máximos.

KSMC / KSMH [21 a 32 kW]

DATOS TÉCNICOS VERSIÓN BOMBA DE CALOR

KSMH - KSMH/BT		21	26	28	32
REFRIGERACIÓN					
Potencia frigorífica ⁽¹⁾ min/nom/max	kW	6,9/17,7/18,0*	7,8/18,7/22,7*	9,02/24,2/25,0*	10,10/26,0/27,5*
Potencia absorbida ⁽¹⁾	kW	5,87	6,19	7,98	8,65
EER ⁽¹⁾	W/W	3,02	3,02	3,03	3,01
Potencia frigorífica ⁽²⁾ min/nom/max	kW	11,1/22,0/25,1*	12,5/25,8/27,7*	13,3/29,0/30,8*	14,8/31,4/32,7*
Potencia absorbida ⁽²⁾	kW	4,44	5,50	6,36	7,08
EER ⁽²⁾	W/W	4,95	4,68	4,56	4,44
SEER ⁽³⁾	kWh/kWh	4,44	4,55	4,76	4,81
Potencia frigorífica (v.BT) ⁽¹⁰⁾	kW	9,21	9,83	13,00	14,00
Potencia absorbida total (v.BT) ⁽¹⁰⁾	kW	5,94	6,14	7,77	8,33
EER (v.BT) ⁽³⁾	W/W	1,55	1,60	1,67	1,68
Caudal agua ⁽¹⁾	l/s	0,80	0,90	1,20	1,20
Pérdida de carga intercambiador ⁽¹⁾	kPa	32,50	34,50	31,20	34,20
CALEFACCIÓN					
Potencia calefacción ⁽³⁾ min/nom/max	kW	8,8/21,3/25,3*	9,5/26,0/27,3*	11,1/28,0/31,4*	11,9/32,1/33,9*
Potencia absorbida ⁽³⁾	kW	4,92	6,44	6,35	7,84
COP ⁽³⁾	W/W	4,33	4,04	4,41	4,09
Potencia térmica ⁽⁴⁾ min/nom/max	kW	8,6/21,2/25,3*	9,40/25,8/27,6*	10,5/28,3/30,7*	12,1/32,7/34,5*
Potencia absorbida ⁽⁴⁾	kW	6,36	7,86	8,21	9,90
COP ⁽⁴⁾	W/W	3,34	3,28	3,45	3,30
SCOP ⁽⁶⁾	kWh/kWh	4,20	3,95	4,29	4,02
Caudal agua ⁽⁴⁾	l/s	1,00	1,20	1,40	1,60
Pérdida de carga intercambiador ⁽⁴⁾	kPa	37,90	53,10	41,40	50,60
Eficiencia energética agua 35°C/55°C	clase	A++/A+	A++/A+	A++/A++	A++/A+
COMPRESOR					
Tipo		Twin rotary DC inverter			
Número	nº	1		1	
REFRIGERANTE					
Tipo		R32			
Nº circuitos	nº	1	1	1	1
Cantidad refrigerante ⁽⁷⁾	kg	4,3	4,3	5,1	5,1
VENTILADOR					
Tipo		Motor DC Brushless			
Número		1			
Potencia nominal ⁽¹⁾	kW	0,26	0,26	0,50	0,62
Potencia máxima	kW	12,3	12,3	14,7	14,7
Corriente absorbida (max)	A	22,9	22,9	26,8	26,8
Caudal de aire nominal	m³/h	10.769	10.847	12.209	13.202
CIRCUITO HIDRÁULICO					
Máxima presión kit hidráulico (válvula seguridad)	bar	6			
Conexión hidráulica	"GAS	1" M	1" M	1 1/4" H	1 1/4" H
Contenido de agua de máquina	l	2,4	2,4	3,4	3,4
Mínimo volumen agua instalación ⁽⁸⁾	l	110	110	110	110
NIVEL SONORO					
Potencia sonora ⁽⁹⁾	dB(A)	72	74	75	76
DATOS ELÉCTRICOS					
Alimentación	V-ph-Hz	400V/3P+N+T/50Hz			
Potencia máxima absorbida	kW	12,3	12,3	14,7	14,7
Corriente máxima absorbida	A	22,9	22,9	26,8	26,8
PESO					
Dimensiones (Largo x Alto x Profundo)	mm	1.600x1315x680			
Dimensiones max embalaje (LargoxAltoxProfundo)	mm	1.660x1412x700			
Peso de expedición	kg	250	250	265	265
Peso en ejercicio	kg	240	240	255	255

(1) Refrigeración: temperatura aire exterior 35°C; temperatura agua 12/7°C. (2) Refrigeración: temperatura aire exterior 35°C; temperatura agua 23/18°C. (3) Calefacción: temperatura aire exterior 7°C B.S, 6°C B.H; temp. agua 35/30 °C. (4) Calefacción: temperatura aire exterior 7°C B.S, 6°C B.H; temp. agua 45/40 °C. (5) Temperatura agua 12/7°C. (6) Calefacción: Condiciones climáticas media; T_{biv}=-7 °C; temp. Agua 30/35°C. (7) Datos sujetos a modificación. Consultar siempre el manual suministrado junto con la unidad. (8) Este valor no incluye el volumen de agua contenido en el intercambiador (evaporador). En aplicaciones con bajas temperaturas exteriores o con baja carga demandada, el mínimo volumen de agua del sistema se obtiene duplicando el valor indicado. (9) Condición (3); valor determinado a partir del nivel de medición efectuado de acuerdo con la normativa UNE EN ISO 9614-2, en cumplimiento de los solicitados por la certificación Eurovent. (10) Versión BT de refrigeración: temperatura del aire exterior 35°C, temperatura del agua del intercambiador interno -3/-8°C. Líquido tratado con etilenglicol al 35%. Nota: Los datos de rendimiento mostrados son indicativos y pueden estar sujetos a cambios. Los rendimientos declarados en los puntos (1), (2), (8) se refieren a potencia instantánea según EN 14511. Los datos declarados en punto (6) están determinados según EN 14825.

*Activando la función Hz máximos.

KSMC / KSMH [21 a 32 kW]

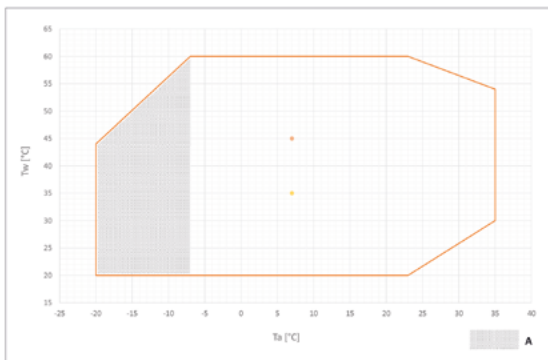
LÍMITES DE FUNCIONAMIENTO

UNIDADES SOLO FRÍO KSMC-KSMC/BT	Temp. mínimas	Temp. máximas
Temperatura ambiente	-15 °C	+48 °C
Temperatura agua en salida	+5 °C	+22 °C
Temperatura agua en salida BT	-8 °C	+22 °C

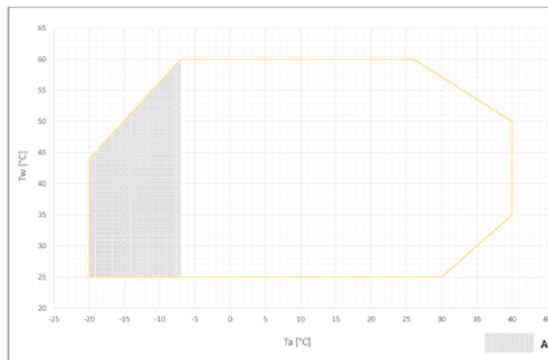
UNIDADES BOMBAS CALOR KSMH-KSMH/BT	Temp. mínimas	Temp. máximas
BOMBAS CALOR KSMH-FUNCIONAMIENTO FRÍO		
Temperatura ambiente	-15 °C	+48 °C
Temperatura agua en salida	+5 °C	+22 °C
Temperatura agua en salida (versión BT)	-8 °C	+22 °C
BOMBAS CALOR KSMH-FUNCIONAMIENTO CALOR		
Temperatura ambiente	-20 °C	+35 °C
Temperatura agua en salida	+25 °C	+58 °C
BOMBAS CALOR KSMH-FUNCIONAMIENTO ACS		
Temperatura ambiente agua 44 °C máx	-20 °C	+40 °C
Temperatura ambiente agua 60 °C máx	-7 °C	+26 °C
Temperatura agua en salida	+25 °C	+60 °C

RANGO DE TRABAJO

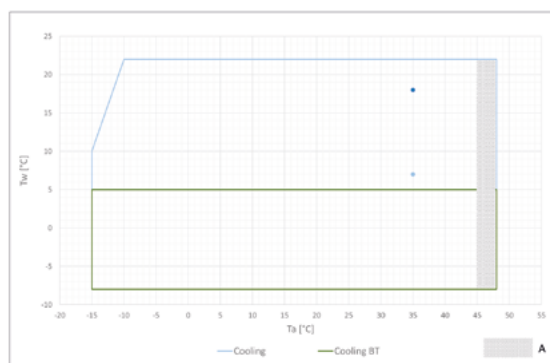
MODO BOMBA DE CALOR



MODO DE AGUA CALIENTE



MODO DE REFRIGERACIÓN



Tw = temperatura del agua

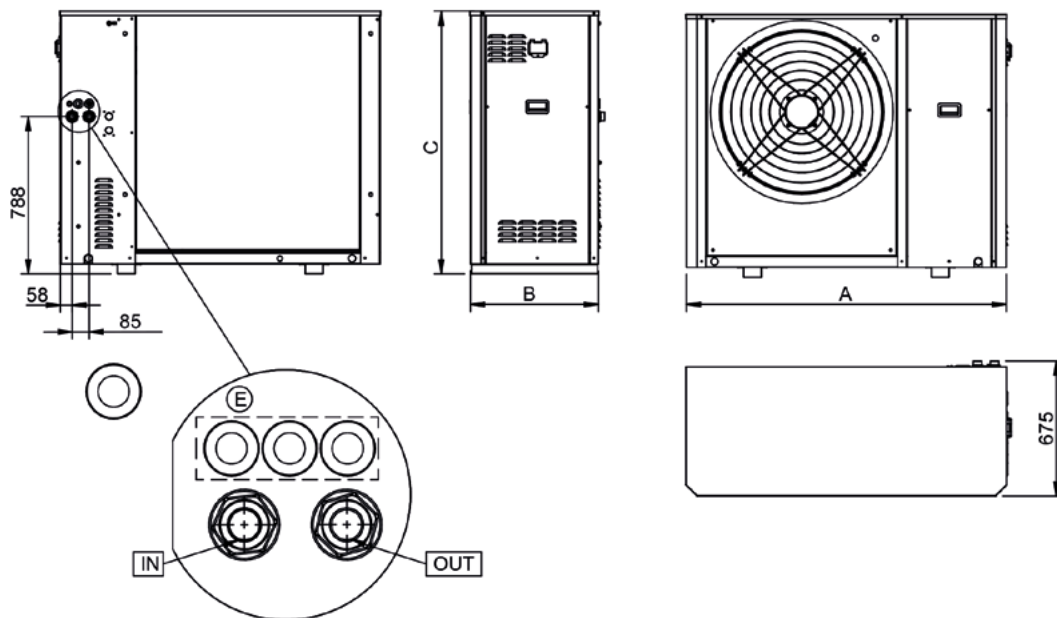
Ta = temperatura aire

A = la función Hz máxima no tiene efecto

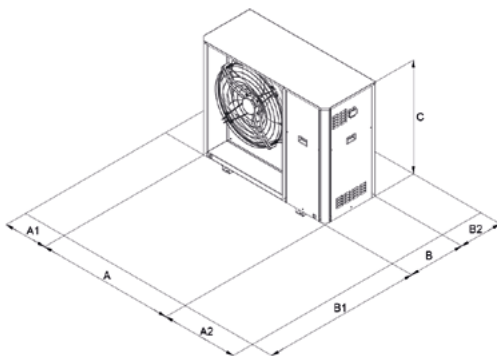
KSMC / KSMH [21 a 32 kW]

DIMENSIONES

Modelo	Lungitud A [mm]	Anchura B [mm]	Altura C [mm]
21	1.600	680	1.315
26	1.600	680	1.315
28	1.600	680	1.315
32	1.600	680	1.315



DISTANCIAS DE MANTENIMIENTO



Modelo		A1	A2	B1	B2
21-26	mm	400	700	1.500	400
28-32	mm	400	700	1.500	400

KSMC / KSMH [21 a 32 kW]

TABLA DE PRECIOS (1/2)

VERSIÓN		21	26	28	32
KSMC					
Solo frío (Ventilador EC para cumplimiento ERP2021)	Código	4100064210	4100064212	4100064214	4100064216
KSMC/BT					
Solo frío con producción de agua a baja temperatura	Código	4100064211	4100064213	4100064215	4100064217
KSMH					
Bomba de calor reversible	Código	4100064200	4100064202	4100064204	4100064206
KSMH/BT					
Solo frío con producción de agua a baja temperatura	Código	4100064201	4100064203	4100064205	4100064207

KSMC - KSMC/BT (SOLO FRÍO)

		21	26	28	32
ACCESORIOS MONTADOS EN FÁBRICA Y SOLO DISPONIBLES CON EL PEDIDO DE MÁQUINA					
DS (1)	Recuperación parcial incluida bomba de recirculación para este circuito (obligatorio Gi)	4100064230		4100064231	
TR 1	Tratamiento anti-corrosión Aero para batería de microcanal	4100064232		4100064233	
KA 1	Kit anti-hielo (solo versiones solo frío)	4100064234			
GI	Módulo gestión instalación	4100064235			
DSFR	Dispositivo control secuencia y fallo fases + relé de máx/mín tensión	Estándar			
IM	Interruptor magnetotérmico	4100064236			
RP	Rejilla de protección para batería de condensación	4100064237			
SL	Versión Silenciada	4100064238			
CM	Activación comunicación ModBus (RS485)	4100064239			

OPCIONALES SUMINISTRADOS SUELTOS

SAS	Sonda Remota	4100064240			
AG	Antivibratorios de caucho	4100064241			
Hi-T 2	Control remoto táctil para varias unidades	5507080101			
i-CR	Control remoto táctil para única unidad	5500090920			
FY	Filtro Y	4100064243	4100064244	4100064245	4100064246

KSMC / KSMH [21 a 32 kW]

TABLA DE PRECIOS (2/2)

		KSMH - KSMH/BT (BOMBA DE CALOR)			
		21	26	28	32
ACCESORIOS MONTADOS EN FÁBRICA Y SOLO DISPONIBLES CON EL PEDIDO DE MÁQUINA					
DS (1)	Recuperación parcial incluida bomba de recirculación para este circuito (obligatorio Gi)	4100064230		4100064231	
TR 2	Tratamiento anti-corrosión Aero para batería de microcanal	4100064247			
KA	Kit anti-hielo (solo versiones solo frío)	4100064248			
GI	Módulo gestión instalación	4100064235			
DSFR	Dispositivo control secuencia y fallo fases + relé de máx/mín tensión	Estándar			
IM	Interruptor magnetotérmico	4100064236			
RP	Rejilla de protección para batería de condensación	4100064237			
SL	Versión Silenciada	4100064238			
CM	Activación comunicación ModBus (RS485)	4100064249			

OPCIONALES SUMINISTRADOS SUELTOS

SAS	Sonda Remota	4100064240			
AG	Antivibratorios de caucho	4100064241			
VDIS3	Válvula de tres vías diversora para acumulación de ACS	4100064250	4100064251	4100064252	4100064253
Hi-T 2	Control remoto táctil para varias unidades	5507080101			
i-CR	Control remoto táctil para única unidad	5500090920			
FY	Filtro Y	4100064243	4100064244	4100064245	4100064246

OPCIONALES



CONTROL A BORDO (DE SERIE)

OPCIONAL CONTROL REMOTO i-CR
(uso para solamente 1 unidad)OPCIONAL CONTROL REMOTO TÁCTIL HI-T2
(obligatorio para realizar sistema en cascada máx. 7 unidades)

KSMC / KSMH [40 a 87 kW]

ENFRIADORA Y BOMBA DE CALOR



Consultar anexo página 237

**VERSIONES:****KSMC:** Solo frío**KSMH:** Bomba de calor reversible**KSMC/BT:** Solo frío para producción de agua a baja temperatura**KSMC-H/C:** Versión canalizable

Hasta 7 máquinas
en cascada (605 kW)

CARACTERÍSTICAS

- Familia de enfriadoras y bombas de calor aire-agua con potencias de 40 a 605 kW.
- Enfriadoras con ventilador EC para cumplir normativa ERP 2021
- Versiones disponibles: solo frío, bomba de calor reversible, solo frío para producción de agua a baja temperatura y versión canalizable.
- Posibilidad de hasta 7 máquinas en cascada.
- Dimensiones muy compactas.
- Amplia gama de accesorios opcionales.
- Acceso sencillo a todos los componentes internos.

CHASIS

Todas las unidades de la serie KSMC y KSMH se fabrican en chapa galvanizada en caliente, pintadas con pintura epoxi en horno a 180 °C para garantizar la máxima resistencia a la intemperie. Los paneles de inspección están articulados, permitiendo el acceso y mantenimiento de todos los componentes internos. Tornillería en acero galvanizado.

COMPRESOR

Compresores herméticos trifásicos con módulo de protección térmica, están especialmente diseñados para funcionar con R410A y montados en antivibratorios de caucho, de bajo nivel sonoro con **opción de versión silenciada** con encapsulamiento de compresor (versión SL) y **opción de una versión super silenciada** que incluye encapsulamiento de compresor y ventiladores EC inverter con control de condensación hasta -15°C y perfil de aspa ZA (versión SSL). Inspección de los compresores a través del panel frontal de la unidad que también permite la supervisión del resto de componentes internos.

INTERCAMBIADOR DE AGUA

Intercambiador de placas de acero inoxidable AISI 304, con aislamiento térmico de células cerradas. En todas las versiones, puede equiparse como **opcional** con resistencia eléctrica antihielo (**acceso-**

rio KA/KA1(opcional). Cada evaporador está protegido de serie por una sonda de temperatura utilizada como sonda de protección contra congelación que activa la bomba de recirculación de agua, incluso cuando la máquina está apagada, en caso de que se produzcan las condiciones establecidas en el control.

INTERCAMBIADOR EXTERIOR

El intercambiador del lado del aire para las **versiones C solo frío** está hecho enteramente de aluminio con la nueva tecnología de microcanal que permite reducir significativamente las pérdidas de carga del lado del aire y la carga del refrigerante, al tiempo que garantiza una mayor capacidad de intercambio que en intercambiadores tradicionales además de no producirse corrosión galvánica. En las **versiones H de bomba de calor**, el intercambiador está realizado en tubo de cobre y aletas de aluminio optimizado para el funcionamiento a bajas temperaturas.

CIRCUITO FRIGORÍFICO

El circuito frigorífico incluye en su **versión C solo frío** válvula de expansión electrónica, separador de líquido, depósito de líquido, válvulas de inspección para mantenimiento y control, válvula de seguridad de refrigerante, transductores de presión para medir con precisión las presiones de evaporación y condensación, filtro deshidratador de alta capacidad y mirilla. En las **versiones H de bomba de calor**, también están incluidas la válvula de 4 vías para inversión de ciclo y la sonda de medición de temperatura del aire exterior.

VENTILADORES

Ventilador axial de palas, equilibrado estática y dinámicamente, con rejilla protectora y boquilla de aire de entrada y salida con un perfil acampanado doble, especialmente diseñado para aumentar la eficiencia y reducir el ruido. El motor eléctrico de serie en la **versión H bomba de calor es de tipo AC de velocidad simple** que permite controlar la

KSMC / KSMH [40 a 87 kW]

condensación hasta 0 °C de temperatura exterior. En la **versión solo frío y solo frío BT (para producción de baja temperatura de agua) los ventiladores de serie son EC Inverter** que permite controlar la condensación hasta -15 °C de temperatura exterior. Equipado con protección térmica integrada, el motor tiene un grado de IP 54.

CUADRO ELÉCTRICO

Cuadro eléctrico realizado de acuerdo con la normativa europea vigente. El grado de protección IP34. Dispone de contacto para señal On-Off remota.

CONTROL A BORDO DE SERIE

Todas las unidades están equipadas con una unidad de control de microprocesador que adopta una lógica que programa y regula el so-

brecalentamiento a través de una válvula electrónica supervisada por las señales del transductor de presión y sensores de temperatura. La CPU también controla las siguientes funciones: regulación de la temperatura del agua, punto de consigna dinámico en función de la temperatura exterior, modificación del punto de consigna a través de señal 0-10V, horas de funcionamiento, protección antihielo, desescarche, sincronización y puesta en marcha del compresor, bomba de agua (si las hay) y circulación de ventiladores, alarmas y led de operación. Bajo petición, el microprocesador se puede conectar a sistemas de **control BMS Modbus (opcional CM)**.

DATOS TÉCNICOS VERSIONES SOLO FRÍO - BAJA TEMPERATURA AGUA

KSMC - KSMC/BT		140	147	260	273	285
REFRIGERACIÓN						
Potencia frigorífica ⁽¹⁾	kW	39,7	46,8	60,8	73,3	86,5
Potencia absorbida ⁽¹⁾	kW	12,5	15,1	19,3	24,8	29,3
EER ⁽¹⁾	W/W	3,16	3,11	3,16	2,95	2,96
Potencia frigorífica ⁽²⁾	kW	54,4	63,5	81,9	99,4	116,3
Potencia absorbida ⁽²⁾	kW	14,3	17,00	21,9	28,00	33,3
EER ⁽²⁾	W/W	3,8	3,74	3,75	3,55	3,50
SEER ⁽³⁾	kWh/kWh	3,8	3,8	4,05	3,98	4,14
Potencia frigorífica (v.BT) ⁽⁸⁾	kW	22,7	27	36,2	42,9	51,1
Potencia absorbida total (v.BT) ⁽⁸⁾	kW	11,4	13,5	16,9	22,1	25,7
EER (v.BT) ⁽³⁾	W/W	1,99	2,01	2,14	1,94	1,99
Caudal agua ⁽¹⁾	l/s	1,90	2,24	2,91	3,51	4,14
Pérdida de carga intercambiador ⁽¹⁾	kPa	54,08	51,68	56,79	46,43	50,41
COMPRESOR						
Tipo		Scroll on/off				
Número		1			2	
REFRIGERANTE						
Tipo		R410A				
Nº circuitos	nº	1				
Cantidad refrigerante ⁽⁴⁾	kg	7,8	7,8	12,8	13,4	14,6
Cantidad refrigerante versión BT ⁽⁴⁾	kg	8,5	8,5	12,8	13,4	14,6
VENTILADOR						
Tipo		AXIAL				
Número		1				
Potencia máxima	kW	1,9	1,9	1,9	1,85	3,2
Corriente absorbida (max)	A	3,9	3,9	3,9	3,8	4,65
Caudal de aire nominal triángulo/estrella	m³/s	4,04/5,32	3,88/5,23	4,15/5,44	4,86/6,01	7,4
Presión disponible para versión canalizable (C)	Pa	50	50	39	40	39
CIRCUITO HIDRAÚLICO						
Máxima presión kit hidráulico (opcional)	bar	6				
Conexión hidráulica	"GAS	2"				
Mínimo volumen agua instalación ⁽⁵⁾	l	330	380	260	380	490
NIVEL SONORO						
Potencia sonora ⁽⁶⁾	dB(A)	81	81	82	83	84
Presión sonora ⁽⁷⁾	dB(A)	49,3	49,3	50,3	51,3	52,3
DATOS ELÉCTRICOS CON VENTILADOR EC (sin opcionales)						
Alimentación	V-ph-Hz	400V/3P+N+T/50Hz				
Potencia máxima absorbida	kW	17,45	19,85	26,55	33,4	39,5
Corriente máxima absorbida	A	29	33,5	45,9	56,5	66,2
PESO						
Dimensiones (Largo x Alto x Profundo)	mm	1.170x2.040x1.125			1.170x2.070x1.125	
Dimensiones max embalaje (LargoxAltoxProfundo)	mm	1.200x2.180x1.150			1.200x2.200x1.150	
Peso de expedición	kg	365	375	470	495	510
Peso en ejercicio	kg	350	360	455	480	495

(1) Temperatura aire exterior 35°C; temperatura agua 12/7°C. (2) Temperatura aire exterior 35°C; temperatura agua 23/18°C. (3) Temperatura agua 12/7°C. (4) Datos sujetos a modificación. Consultar siempre el manual suministrado junto con la unidad. (5) Este valor no incluye el volumen de agua contenido en el intercambiador (evaporador). En aplicaciones con bajas temperaturas exteriores o con baja carga demandada, el mínimo volumen de agua del sistema se obtiene duplicando el valor indicado. (6) Condición (3); valor determinado a partir del nivel de medición efectuado de acuerdo con la normativa UNE EN ISO 9614-2. (7) Valor calculado a partir del nivel de potencia sonora utilizando ISO 3744:2010, refiriéndose a 10 m de distancia de la unidad. (8) Versión BT de refrigeración: temperatura del aire exterior 35°C, temperatura del agua del intercambiador interno -3/-8°C. Líquido tratado con etilenglicol al 35%.

NOTA: Los datos de rendimiento mostrados son indicativos y pueden estar sujetos a cambios. Los rendimientos declarados en los puntos (1), (2), (8) deben entenderse para referirse a la potencia instantánea según EN 14511.

KSMC / KSMH [40 a 87 kW]

DATOS TÉCNICOS VERSIÓN BOMBA DE CALOR

KSMH		140	147	260	273	285
REFRIGERACIÓN						
Potencia frigorífica ⁽¹⁾	kW	38,6	45,6	58,6	71,2	80,2
Potencia absorbida ⁽¹⁾	kW	13,0	15,7	19,9	24,6	29,2
EER ⁽¹⁾	W/W	2,97	2,91	2,94	2,9	2,75
Potencia frigorífica ⁽²⁾	kW	51,8	60,6	77,7	94,1	106,4
Potencia absorbida ⁽²⁾	kW	14,7	17,6	22,6	28	33,3
EER ⁽²⁾	W/W	3,53	3,43	3,43	3,37	3,2
SEER ⁽²⁾	kWh/kWh	3,82	3,8	3,94	3,98	4,07
Caudal agua ⁽¹⁾	l/s	1,86	2,20	2,83	3,41	3,84
Pérdida de carga intercambiador ⁽¹⁾	kPa	55,8	56,6	61,5	63,7	66,6
CALEFACCIÓN						
Potencia calefacción ⁽³⁾	kW	43,5	48,2	64,1	80,9	88,7
Potencia absorbida ⁽³⁾	kW	10,7	12,3	15,6	20	22,7
COP ⁽³⁾	W/W	4,05	3,92	4,1	4,05	3,9
Potencia térmica ⁽⁴⁾	kW	42,1	47,8	63	74,9	84,6
Potencia absorbida ⁽⁴⁾	kW	12,8	14,8	18,8	23,3	28,5
COP ⁽⁴⁾	W/W	3,28	3,23	3,35	3,22	2,97
SCOP ⁽⁶⁾	kWh/kWh	3,49	3,34	3,85	3,84	3,7
Caudal agua ⁽⁴⁾	l/s	2,02	2,30	3,03	3,60	4,07
Pérdida de carga intercambiador ⁽⁴⁾	kPa	84,4	81,6	84,1	81,5	84,1
Eficiencia energética agua 35°C	clase	A+	A+	A++	A++	A+
COMPRESOR						
Tipo		Scroll on/off				
Número	nº	1			2	
REFRIGERANTE						
Tipo		R410A				
Nº circuitos	nº	1	1	1	1	1
Cantidad refrigerante ⁽⁷⁾	kg	9,98	9,98	14	15,25	15,6
VENTILADOR						
Tipo		AXIAL				
Número	nº	1				
Potencia nominal ⁽¹⁾	kW	1,36	1,66	1,76	1,89	2,12
Corriente absorbida (max)	A	3,3	3,3	3,3	5	5
Caudal de aire nominal	m³/s	4,3	5,3	6,3	6,9	7,4
Presión disponible para versión canalizable (C)	Pa	41	44	35	33	35
CIRCUITO HIDRÁULICO						
Máxima presión kit hidráulico (opcional)	bar	6				
Conexión hidráulica	"GAS	2" H				
Mínimo volumen agua instalación ⁽⁸⁾	l	330	380	260	380	490
NIVEL SONORO						
Potencia sonora ⁽⁹⁾	dB(A)	84	85	88	88	88
Presión sonora ⁽¹⁰⁾	dB(A)	52,3	53,3	56,3	56,3	56,3
DATOS ELÉCTRICOS (sin opcionales)						
Alimentación	V-ph-Hz	400V/3P+N+T/50Hz				
Potencia máxima absorbida	kW	17,4	19,8	26,5	33,4 (EC)	39,5 (EC)
Corriente máxima absorbida	A	29,6	34,1	46,5	56,5 (EC)	66,2 (EC)
PESOS						
Dimensiones (Largo x Alto x Profundo)	mm	1.170x2.040x1.125			1.170x2.070x1.125	
Dimensiones max embalaje (LargoxAltoxProfundo)	mm	1.200x2.180x1.150			1.200x2.200x1.150	
Peso de expedición	kg	400	420	520	545	555
Peso en ejercicio	kg	390	410	505	530	540

(1) Refrigeración: temperatura aire exterior 35°C; temperatura agua 12/7°C. (2) Refrigeración: temperatura aire exterior 35°C; temperatura agua 23/18°C. (3) Calefacción: temperatura aire exterior 7°C B.S, 6°C B.H; temp. agua 35/30°C. (4) Calefacción: temperatura aire exterior 7°C B.S, 6°C B.H; temp. agua 45/40°C. (5) Temperatura agua 12/7°C. (6) Calefacción: Condiciones climáticas media; T_{biv}=-7°C; temp. Agua 30/35°C. (7) Datos sujetos a modificación. Consultar siempre el manual suministrado junto con la unidad. (8) Este valor no incluye el volumen de agua contenido en el intercambiador (evaporador). En aplicaciones con bajas temperaturas exteriores o con baja carga demandada, el mínimo volumen de agua del sistema se obtiene duplicando el valor indicado. (9) Condición (3); valor determinado a partir del nivel de medición efectuado de acuerdo con la normativa UNE EN ISO 9614-2. (10) Valor calculado a partir del nivel de potencia sonora utilizando ISO 3744:2010, refiriéndose a 10 m de distancia de la unidad. **NOTA:** Los datos de rendimiento mostrados son indicativos y pueden estar sujetos a cambios. Los rendimientos declarados en los puntos (1), (2), (8) se refieren a potencia instantánea según EN 14511. Los datos declarados en punto (6) están determinados según EN 14825.

KSMC / KSMH [40 a 87 kW]

LÍMITES DE FUNCIONAMIENTO

UNIDADES SOLO FRÍO KSMC	Temp. mínimas	Temp. máximas
Temperatura ambiente	+10 °C (-15 °C*)	+46 °C
Temperatura agua en salida	+5 °C	+25 °C

UNIDADES BOMBAS DE CALOR KSMH	Temp. mínimas	Temp. máximas
Temperatura ambiente con agua a 50°C máximo	-10 °C	30 °C (40 °C**)
Temperatura agua en salida con agua a 55°C máximo	-7 °C	+25 °C (35 °C**)
Temperatura agua en salida	+25 °C (30 °C***)	+55 °C

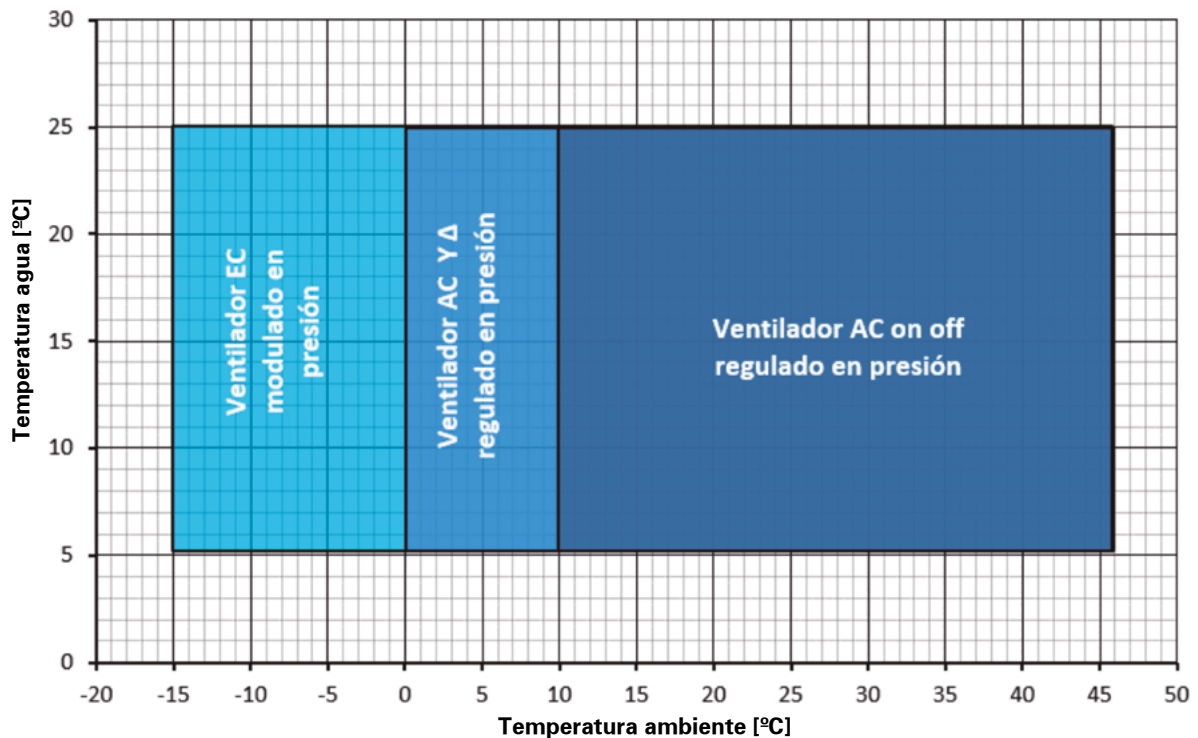
* 0°C con ventilador estrella/triángulo (Y-Δ), -15°C con ventilador EC modulante.

** +40°C/+ 35°C, Temperatura aire máximo para agua producida a 50°C/55°C solo para unidad con 2 compresores.

*** +30°C, temperatura agua mínima para aire >30°C.

RANGO DE TRABAJO

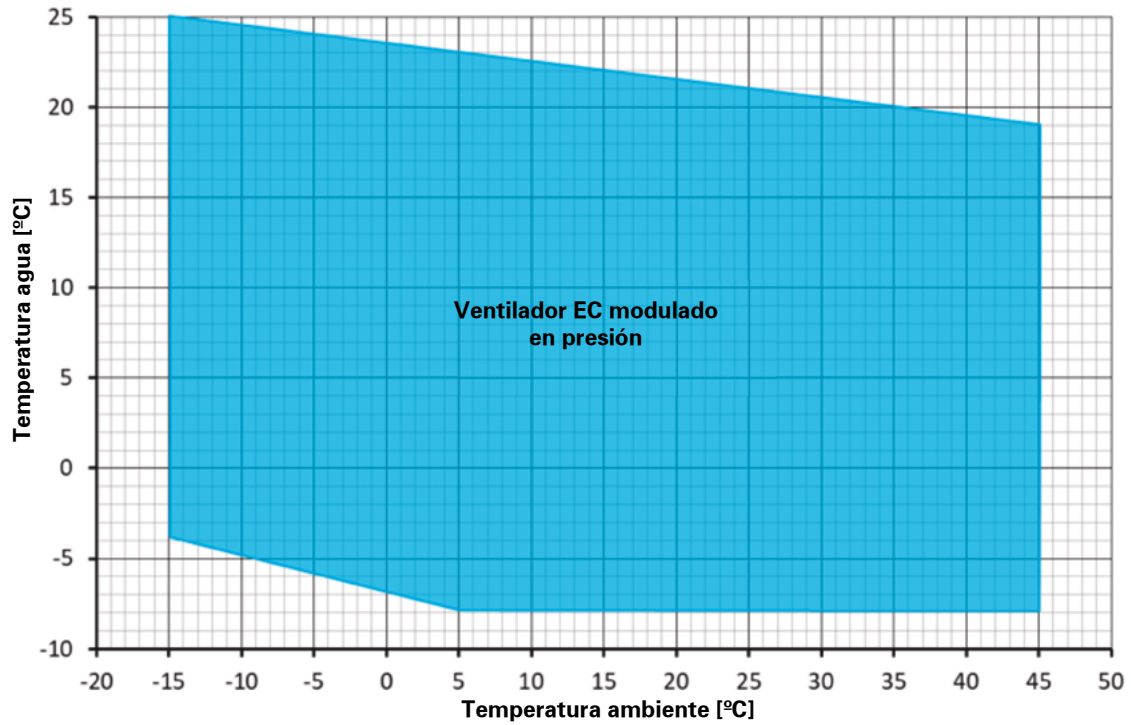
MODO FRÍO



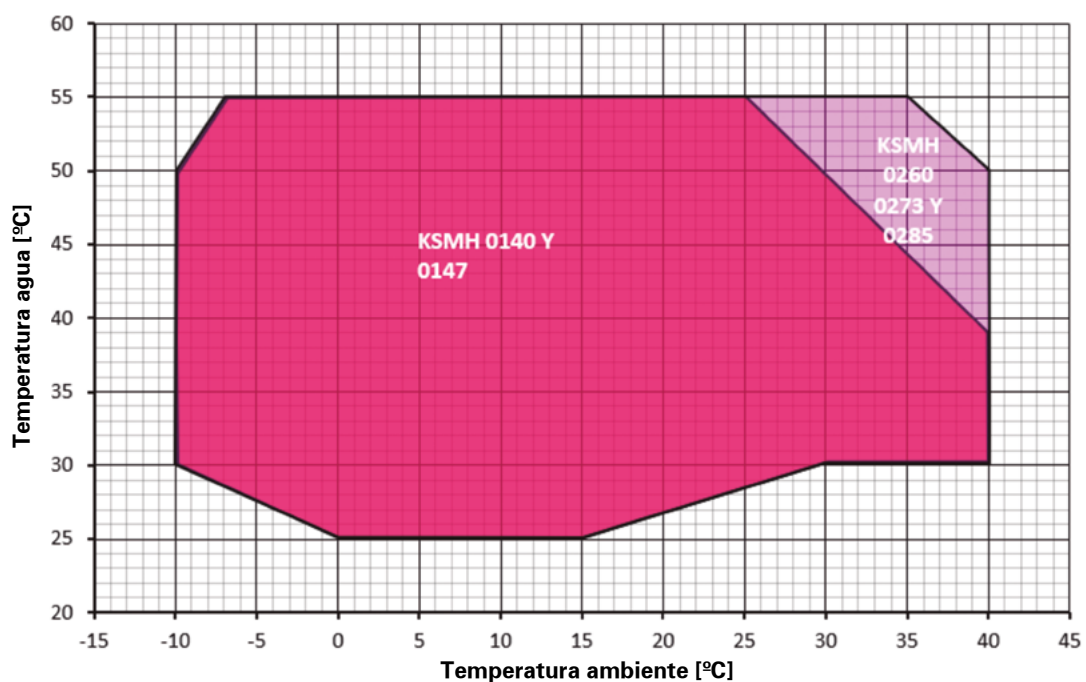
KSMC / KSMH [40 a 87 kW]

RANGO DE TRABAJO

MODO FRÍO VERSIÓN BAJA TEMPERATURA DE AGUA (BT)

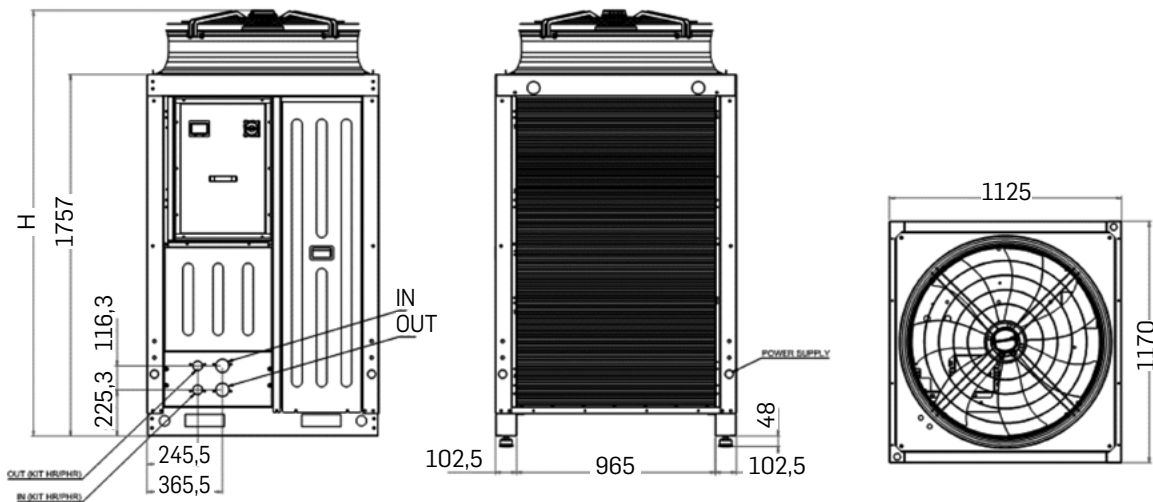


MODO CALOR



KSMC / KSMH [40 a 87 kW]

DIMENSIONES



	Altura (mm)	Altura (mm) con kit SSL	Altura max embleje (mm) estándar/SSL
140 – 147	2.014	2.200	2.145 / 2.330
260 – 273 – 285	2.110	2.220	2.240 / 2.350
Conexión hidráulica		Instalación 2" H	

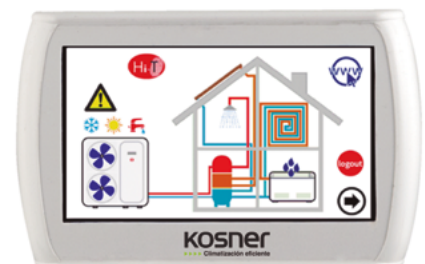
OPCIONALES



CONTROL A BORDO (DE SERIE)



**OPCIONAL CONTROL REMOTO
i-CR (USO PARA SOLAMENTE
1 UNIDAD)**



**OPCIONAL CONTROL REMOTO
TÁCTIL Hi-T2 (OBLIGATORIO PARA
REALIZAR SISTEMA EN CASCADA
MÁX. 7 UNIDADES)**

KSMC / KSMH [40 a 87 kW]

TABLA DE PRECIOS (1/2)

VERSIÓN		140	147	260	273	285
KSMC						
Solo frío (Ventilador EC para cumplimiento ERP2021)	Código	4100064000	4100064001	4100064002	4100064003	4100064004
KSMC/BT						
Solo frío con producción de agua a baja temperatura	Código	4100064020	4100064021	4100064022	4100064023	4100064024
KSMH						
Bomba de calor reversible	Código	4100064010	4100064011	4100064012	4100064013	4100064014

KSMC - KSMC/BT (SOLO FRÍO)

140	147	260	273	285
-----	-----	-----	-----	-----

ACCESORIOS MONTADOS EN FÁBRICA Y SOLO DISPONIBLES CON EL PEDIDO DE MÁQUINA

EC FAN1	Ventilador EC obligatorio por normativa ERP 2021	4100064904			4100064905	Estándar
SL	Unidad silenciada	4100064908		4100064909		
SSL	Unidad super silenciada con ventilador EC y control de condensación CC hasta -15°C	4100064910	4100064911	4100064912	4100064913	
C	Versión canalizable	4100064934			4100064935	
PS	Bomba simple circuladora	4100064906			4100064907	
CT	Control presión condensación on-off hasta 0°C	Estándar	Estándar	Estándar	Estándar	No Disponible
CC	Control presión condensación on-off hasta -15°C	Disponible solo con EC FAN1				Estándar
MPI	Módulo protección para cada compresor	Estándar				
HP LP	Transductores de alta y baja presión con visualización de valores en display	Estándar				
VEV	Termostato electrónico + válvula bypass para baja temperatura de agua y/o aire	Estándar				
FL	Flujostato	Estándar				
DSF	Dispositivo control secuencia fases/ tensión mínima	Estándar				
FE	Filtro electromagnético EMC para dispositivos auxiliares	Estándar				
GI	Módulo gestión instalación	4100064900				
DSFR	Dispositivo control secuencia y fallo fases + relé de máx/mín tensión	4100064901				
CM	Activación comunicación ModBus (RS485)	4100064902				
TR1	Tratamiento anti-corrosión Aero para batería de microcanal	4100064930	4100064931	4100064932		
KA 1	Kit anti-hielo (solo versiones solo frío)	4100064933				
IM	Interruptor magnetotérmico para compresores y ventiladores	4100064938				

OPCIONALES SUMINISTRADOS SUELTOS

AG	Antivibratorios de caucho	4100064936
HI-T2	Control remoto táctil para varias unidades	5507080101
i-CR	Control remoto táctil para única unidad	5500090920

KSMC / KSMH [40 a 87 kW]

TABLA DE PRECIOS (2/2)

		KSMH (BOMBA DE CALOR)				
		140	147	260	273	285
ACCESORIOS MONTADOS EN FÁBRICA Y SOLO DISPONIBLES CON EL PEDIDO DE MÁQUINA						
CT	Control presión condensación on-off hasta 0°C	4100064918	4100064919	4100064920	No Disponible	No Disponible
CC	Control presión condensación on-off hasta -15°C	Disponible solo con EC FAN1			Estándar	Estándar
MPI	Módulo protección para cada compresor	Estándar				
HP LP	Transductores de alta y baja presión con visualización de valores en display	Estándar				
VEV	Termostato electrónico + válvula bypass para baja temperatura de agua y/o aire	Estándar				
FL	Flujostato	Estándar				
DSF	Dispositivo control secuencia fases/ tensión mínima	Estándar				
FE	Filtro electromagnético EMC para dispositivos auxiliares	Estándar				
GI	Módulo gestión instalación	4100064900				
DSFR	Dispositivo control secuencia y fallo fases + relé de máx/mín tensión	4100064901				
CM	Activación comunicación ModBus (RS485)	4100064902				
EC FAN1	Ventilador EC (estándar en modelo 285 CC) modulante hasta -15°C. Incluido en versión BT	4100064904			Estándar	Estándar
PS	Bomba simple circuladora	4100064906			4100064907	
SL	Unidad silenciada	4100064908		4100064909		
SSL	Unidad super silenciada con ventilador EC y control de condensación CC hasta -15°C	4100064910	4100064911	4100064912	4100064913	
TR2	Tratamiento anti-corrosión Silver Line para batería Cu/Al	4100064914	4100064915	4100064916		
KA	Kit anti-hielo (solo versiones Bomba de Calor)	4100064917				
C	Versión canalizable	4100064934			4100064935	
IM	Interruptor magnetotérmico para compresores y ventiladores	4100064938				

OPCIONALES SUMINISTRADOS SUELTOS

AG	Antivibratorios de caucho	4100064936
Hi-T2	Control remoto táctil para varias unidades	5507080101
i-CR	Control remoto táctil para única unidad	5500090920

KSMC [106 a 350 kW]

ENFRIADORA PARA INSTALACIÓN EXTERIOR



Consultar anexo página 237

**VERSIONES:****KSMC:** Solo frío**KSMC/DS:** Solo frío con recuperación parcial**KSMC/BT:** Solo frío para producción de agua a baja temperatura

Hasta 7 máquinas
en cascada (2.443 kW)

CARACTERÍSTICAS**CARACTERÍSTICAS**

- Enfriadoras aire-agua con potencias de 106 a 2443 kW con ventilador EC para cumplir normativa ERP 2021
- Dimensiones muy compactas
- Amplia gama de accesorios opcionales
- Acceso sencillo a todos los componentes internos

CHASIS

Todas las unidades de la serie KSMC son aptas para **instalación exterior**, con perfiles de acero galvanizado y pintura epoxi resistente a los agentes atmosféricos (RAL 7035).

COMPRESORES

Compresores Scroll herméticos con protección térmica interna.

El compresor está aislado del chasis mediante antivibradores de caucho. La espiral móvil es conducida por un motor eléctrico 2 polos (2900 rpm) refrigerado por la aspiración del gas refrigerante. Todos los compresores tienen carga completa de aceite de poliéster, compatible con el refrigerante R410A. Resistencia eléctrica en el cárter que se activa automáticamente cuando la máquina se para, para prevenir la mezcla de gas y aceite. La parcialización de la potencia de enfriamiento se realiza en etapas iguales al número de compresores instalados. Cuando se conectan en tándem, existe una línea de compensación de aceite con indicador de nivel.

INTERCAMBIADOR DE AGUA

Intercambiador de placas de acero inoxidable AISI 304, con aislamiento térmico flexible de espuma elastomérica de células cerradas junto con capa de 3 mm de espuma de PE reticulado, y acabado exterior de PE color aluminio. Espesor total 6+3 mm, conductividad térmica $\lambda \leq 0,034$ W/m·K. Interruptor de presión diferencial en el lado agua que garantiza el caudal de agua y previene la formación de hielo en el evaporador. Presión de trabajo máxima: 15 bar lado agua, 45 bar lado gas refrigerante.

INTERCAMBIADOR EXTERIOR

Batería de tubo aleteado tipo microcanal, construido completamente en aluminio. Disposición de baterías en V con ventilador EC para cumplir normativa ERP 2021.

CIRCUITO FRIGORÍFICO

Uno o dos **circuitos frigoríficos independientes**, incluyendo:

- Filtro deshidratador anti-ácido con cartucho sólido y tamiz desde 3Å.
- Mirilla de línea líquido.
- Transductores de alta y baja presión.
- Válvula de expansión electrónica.
- Presostato de seguridad de alta y baja presión.
- Válvula de seguridad de alta y baja presión.
- Válvula de cierre en línea de líquido.
- Llaves de servicio.

Línea de aspiración aislada térmicamente mediante elastómero EPDM de células cerradas de alta flexibilidad.

Circuito frigorífico testeado con ensayo de estanqueidad y suministrado con carga de refrigerante completa.

VENTILADORES

Ventiladores axiales de Ø800 mm, protección IP54, de rotor externo y álabes de plástico aluminizado. Encapsulados en difusores aerodinámicos con rejilla de seguridad. **Motor electrónico con protección térmica**, con ajuste continuo de la velocidad de rotación.

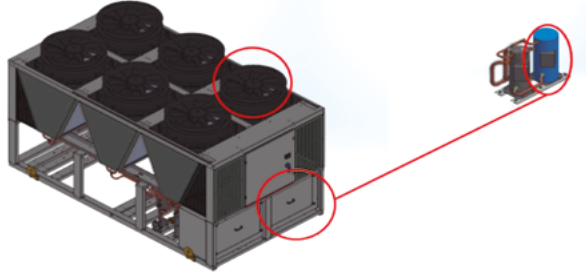
CUADRO ELÉCTRICO

Fabricado y cableado conforme a EN 60204.

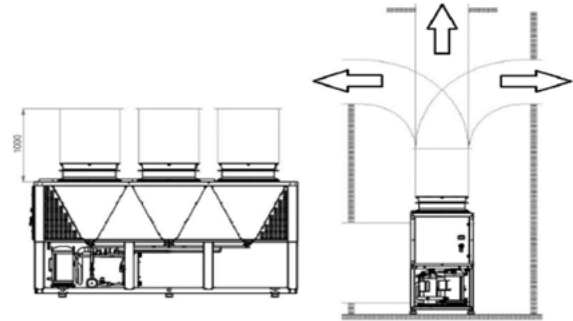
Elementos incluidos en circuito de potencia:

- Seccionador de alimentación (400VAC/3Ph+PE/50Hz) con embarrado.
- Transformador de aislamiento para circuito de alimentación auxiliar (400VAC/230VAC-12VAC).

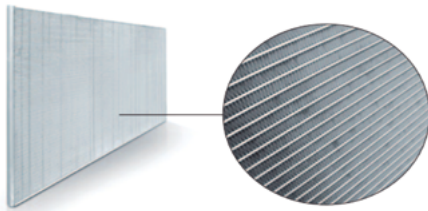
KSMC [106 a 350 kW]



VERSIÓN SSL (SUPERSILENCIADA)



VERSIÓN C (CANALIZADA)



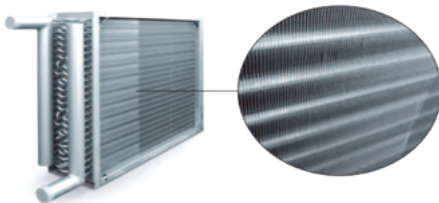
INTERCAMBIADOR EXTERIOR DE ALUMINIO

Con tecnología microcanal (de serie en versiones solo frío).



REJILLAS DE PROTECCIÓN

GR1: Rejilla microperforada en zona compresores.
GR2: Rejilla microperforada en zona baterías.



TR1

Batería de Microcanal con tratamiento AERO-El tratamiento se basa en la aplicación por esterilización de una pintura especial a base de agua compuesta por unas resinas nuevas de altísima resistencia química. El producto es flexible para resistir las dilataciones térmicas, resistente a los rayos UV y a la suciedad, mecánicamente resistente con pérdidas de transmisión de calor muy limitadas y con prácticamente nulos efectos sobre la caída de presión en el lado aire.



EC: VENTILADORES AXIALES CON MOTOR EC

Aumento de la eficiencia energética, aumento de la vida útil del motor, ahorro energético y reducción del nivel sonoro.



SS ARRANCADOR SUAVE

Arrancador estático electrónico para la gestión de arranque, instalado dentro de cuadro eléctrico, permite la reducción de la corriente de arranque y el desgaste mecánico de los devanados del motor.



ANTIVIBRATORIOS AM-AG

Antivibratorios en caucho o de muelle, suministrados sueltos para colocación debajo del chasis de la máquina en los orificios propios para ello.

KSMC [106 a 350 kW]

- Fusibles de protección de compresores y ventiladores.
- Contactor de alimentación a compresores con protección térmica.
- Relé de control de fases con protección de máxima y mínima tensión (regulable).
- Ventilación forzada termostática en interior del cuadro.
- **Elementos incluidos en circuito de control:**
- Display de control alfanumérico.
- Visualización de consignas, entradas analógicas, códigos de errores, histórico de alarmas y lista de parámetros.
- Función anti-hielo (circulación forzada de la bomba, si está presente).
- Teclas de encendido/apagado y reset alarmas.
- Combinación de teclas para forzar proceso de desescarche y forzar la bomba a máximas rpm (si está presente).
- Gestión de encendido/apagado local o remoto.
- Entrada digital para encendido/apagado de la máquina.
- Entrada analógica para sensor de temperatura de planta remoto.
- Entrada digital para doble consigna de temperatura.
- BMS conectividad (Modbus, Bacnet, KNX, LonWorks).
- Termoregulación y temporización de compresores.
- Regulación de velocidad de ventiladores en evaporación/condensación.
- Gestión de consigna dinámica.

DATOS TÉCNICOS VERSIONES SOLO FRÍO (1/2)

KSMC		2106	2120	2128	2140	4155	4177
REFRIGERACIÓN							
Potencia frigorífica ⁽¹⁾	kW	105,3	119,2	127,9	139	155,0	176,5
Potencia absorbida ⁽¹⁾	kW	33,6	38,3	44	44,3	49,9	56,8
EER ⁽¹⁾	W/W	3,14	3,10	2,91	3,15	3,11	3,10
Potencia frigorífica ⁽²⁾	kW	139,4	155,9	164,8	184,9	204,4	231
Potencia absorbida ⁽²⁾	kW	35,8	40,90	46,9	47,5	52,9	60,9
EER ⁽²⁾	W/W	3,9	3,81	3,50	3,89	3,87	3,79
SEER ⁽³⁾	kWh/kWh	4,13	4,12	4,11	4,27	4,11	4,00
Potencia frigorífica (v.BT) ⁽⁸⁾	kW	61,9	70,6	76,3	82,0	91,5	103,0
Potencia absorbida total (v. BT) ⁽⁸⁾	kW	29,9	34,1	39,1	39,5	45,4	50,8
EER (v. BT) ⁽⁸⁾	W/W	2,07	2,07	1,95	2,08	2,02	2,04
Caudal agua ⁽¹⁾	l/s	5,0	5,82	6,19	6,45	7,19	8,25
Pérdida de carga intercambiador ⁽¹⁾	kPa	17,05	20,70	16,10	27,80	21,10	16,70
COMPRESOR							
Tipo		Scroll on/off					
Número		2	2	2	2	4	4
REFRIGERANTE							
Tipo		R410A					
Nº circuitos	nº	1	1	1	1	2	2
Cantidad refrigerante circ. 1 ⁽⁴⁾	kg	10,5	10,5	10,5	15,0	13,0	13,0
Cantidad refrigerante circ. 2 ⁽⁴⁾	kg	-	-	-	-	10,5	10,5
VENTILADOR							
Tipo		AXIAL					
Número		2	2	2	3	3	3
Caudal de aire nominal	l/s	10614	10714	11143	14649	14467	15868
CIRCUITO HIDRÁULICO							
Máxima presión kit hidrónico (opcional)(válvula seguridad)	bar	6					
Mínimo volumen agua instalación ⁽⁵⁾	l	427	535	535	699	409	533
Volumen tanque inercia (opcional)	l	390	390	390	705	420	420
NIVEL SONORO							
Potencia sonora (Estándar/SL/SSL) ⁽⁶⁾	dB(A)	86/85/83	86/85/83	87/86/84	87/86/84	87/86/84	88/87/85
Presión sonora (Estándar/SL/SSL) ⁽⁷⁾	dB(A)	54/53/51	54/53/51	55/54/52	54,9/53,9/51,9	54,9/53,9/51,9	55,9/54,9/52,9
DATOS ELÉCTRICOS							
Alimentación	V-ph-Hz	400V/3P/50Hz					
Potencia máxima absorbida	kW	48,9	55,0	61,1	66,9	82,4	87,4
Corriente máxima absorbida	A	83,0	93,4	103,8	113,5	139,9	148,3
PESO							
Peso de expedición ⁽⁹⁾	kg	1080	1080	1090	1510	1620	1620
Peso en ejercicio ⁽⁹⁾	kg	1090	1090	1100	1520	1630	1630

(1) Temperatura del aire exterior 35°C; temperatura del agua entrada/salida 12/7°C. (2) Temperatura del aire exterior 35°C; temperatura del agua entrada/salida 23/18 °C. (3)

Temperatura del agua entrada/salida 12/7°C. (4) Datos sujetos a modificación. Consultar siempre el manual suministrado junto con la unidad. (5) Este valor no incluye el volumen de agua contenido en el intercambiador (evaporador).

En aplicaciones con bajas temperaturas exteriores o con baja carga demandada, el mínimo volumen de agua del sistema se obtiene duplicando el valor indicado. (6) Condición (1); valor determinado a partir del nivel de medición efectuado de acuerdo con la normativa UNE EN ISO 9614-2. (7) Valor calculado a partir del nivel de potencia sonora utilizando ISO 3744:2010, refiriéndose a 10 m de distancia de la unidad. (8) Versión BT de refrigeración: temperatura del aire exterior 35°C, temperatura del agua del intercambiador interno -3/-8°C. Líquido tratado con etilenglicol al 35%. (9) Peso referido a la versión estándar, sin kit hidrónico ni accesorios. Nota: Los datos de rendimiento mostrados son indicativos y pueden estar sujetos a cambios. Los rendimientos declarados en los puntos (1), (2), (8) se refieren a potencia instantánea según EN 14511. Los datos declarados en punto (6) están determinados según EN 14825.

KSMC [106 a 350 kW]

DATOS TÉCNICOS VERSIONES SOLO FRÍO (2/2)

KSMC		4184	4209	4239	4258	4305	4349
REFRIGERACIÓN							
Potencia frigorífica ⁽¹⁾	kW	182	208,4	238,1	257,1	304,8	348,9
Potencia absorbida ⁽¹⁾	kW	62,9	67,1	76,8	88,6	98,3	112,0
EER ⁽¹⁾	W/W	2,91	3,11	3,10	2,90	3,10	3,10
Potencia frigorífica ⁽²⁾	kW	240,4	278,6	314,3	334,8	405,3	460,3
Potencia absorbida ⁽²⁾	kW	67,8	71,6	81,9	94,6	105,2	121,2
EER ⁽²⁾	W/W	3,52	3,87	3,84	3,52	3,85	3,78
SEER ⁽³⁾	kWh/kWh	4,10	4,14	4,24	4,10	4,16	4,12
Potencia frigorífica (v.BT) ⁽⁸⁾	kW	108,9	122,9	144,1	157,1	183,8	210,6
Potencia absorbida total (v. BT) ⁽⁸⁾	kW	55,8	59,7	68,8	79,2	88,5	101
EER (v. BT) ⁽⁸⁾	W/W	1,95	2,06	2,09	1,98	2,08	2,10
Caudal agua ⁽¹⁾	l/s	8,92	10,10	11,4	12,47	14,69	16,31
Pérdida de carga intercambiador ⁽¹⁾	kPa	19,1	24,8	34,2	35,4	32,0	27,47
COMPRESOR							
Tipo		Scroll on/off					
Número		4	4	4	4	4	4
REFRIGERANTE							
Tipo		R410A					
Nº circuitos	nº	2	2	2	2	2	2
Cantidad refrigerante circ. 1 ⁽⁴⁾	kg	13,0	13,0	13,5	13,5	19,5	20,0
Cantidad refrigerante circ. 2 ⁽⁴⁾	kg	10,5	13,0	13,5	13,5	19,5	20,5
VENTILADOR							
Tipo		AXIAL					
Número		3	4	4	4	6	6
Caudal de aire nominal	l/s	15892	20647	20471	22231	29279	33255
CIRCUITO HIDRÁULICO							
Máxima presión kit hidrónico (opcional)	bar	6					
Mínimo volumen agua instalación ⁽⁵⁾	l	533	533	669	669	874	874
Volumen tanque inercia (opcional)	l	420	520	520	520	705	705
NIVEL SONORO							
Potencia sonora (Estándar/SL/SSL) ⁽⁶⁾	dB(A)	88/87/85	88/87/85	88/87/85	88/87/85	88/87/85	90/89/87
Presión sonora (Estándar/SL/SSL) ⁽⁷⁾	dB(A)	55,9/54,9/52,9	55,9/54,9/52,9	55,9/54,9/52,9	55,9/54,9/52,9	55,8/54,8/52,8	57,8/56,8/54,8
DATOS ELÉCTRICOS							
Alimentación	V-ph-Hz	400V/3P/50Hz					
Potencia máxima absorbida	kW	90,9	97,8	110,0	122,3	146,0	165,8
Corriente máxima absorbida	A	154,3	166,0	186,8	207,6	247,8	281,4
PESO							
Peso de expedición ⁽⁹⁾	kg	1620	1950	1960	1960	2670	2850
Peso en ejercicio ⁽⁹⁾	kg	1630	1960	1970	1980	2690	2870

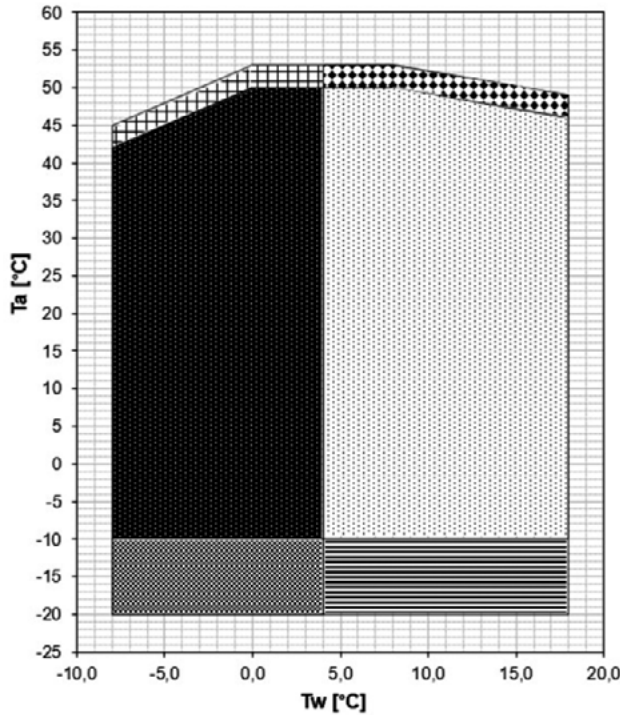
(1) Temperatura del aire exterior 35°C; temperatura del agua entrada/salida 12/7°C. (2) Temperatura del aire exterior 35°C; temperatura del agua entrada/salida 23/18°C. (3) Temperatura del agua entrada/salida 12/7°C. (4) Datos sujetos a modificación. Consultar siempre el manual suministrado junto con la unidad. (5) Este valor no incluye el volumen de agua contenido en el intercambiador (evaporador). En aplicaciones con bajas temperaturas exteriores o con baja carga demandada, el mínimo volumen de agua del sistema se obtiene duplicando el valor indicado. (6) Condición (1); valor determinado a partir del nivel de medición efectuado de acuerdo con la normativa UNE EN ISO 9614-2. (7) Valor calculado a partir del nivel de potencia sonora utilizando ISO 3744:2010, refiriéndose a 10 m de distancia de la unidad. (8) Versión BT de refrigeración: temperatura del aire exterior 35°C, temperatura del agua del intercambiador interno -3/-8°C. Líquido tratado con etilenglicol al 35%. (9) Peso referido a la versión estándar, sin kit hidrónico ni accesorios. **NOTA:** Los datos de rendimiento mostrados son indicativos y pueden estar sujetos a cambios. Los rendimientos declarados en los puntos (1), (2), (8) se refieren a potencia instantánea según EN 14511. Los datos declarados en punto (6) están determinados según EN 14825.

LÍMITES DE FUNCIONAMIENTO

UNIDADES SOLO FRÍO KSMC	Temp. mínimas	Temp. máximas
Temperatura ambiente (versión estándar)	-20°C	+50°C
Temperatura agua en salida (versión estándar)	+4°C	+18°
Temperatura ambiente (versión BT)	-20°C	+50°C
Temperatura agua en salida (versión BT)	-8°C	+18°C

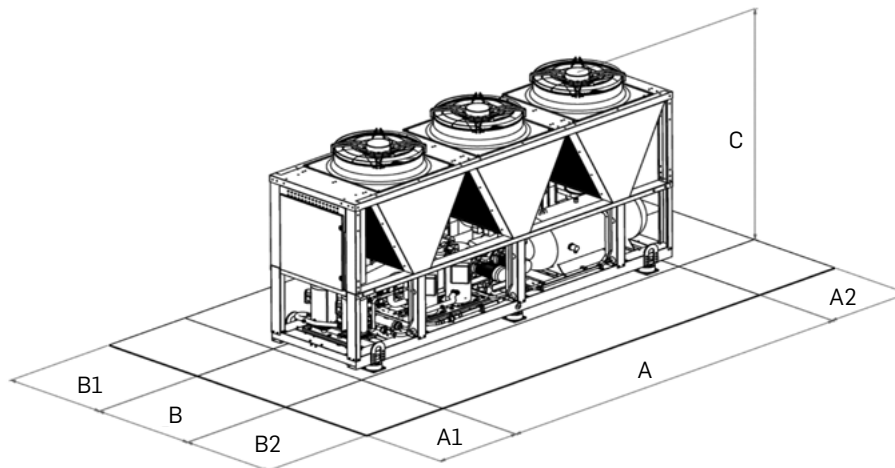
KSMC [106 a 350 kW]

RANGO DE TRABAJO KSMC - SOLO FRÍO



- KSMC a carga parcial
- KSMC
- KSMC con accesorio CC control de condensación hasta -20°C
- KSMC/RT a carga parcial
- KSMC/BT
- KSMC/BT con accesorio CC control de condensación hasta -20°C

DIMENSIONES



MODELO	DIMENSIONES			CONEX. HIDR. STANDARD VICTAULIC	ESPACIO NECESARIO PARA MANTENIMIENTO Modelos 2106 a 4349	A1 mm	A2 mm	B1 mm	B2 mm				
	A (mm)	B (mm)	C (mm)										
2106	2.860	1.100	2.350	DN65 (2-1/2")	Modelos 2106 a 4349	1.000	800	1.000	1.000				
2120	2.860	1.100	2.350										
2128	2.860	1.100	2.350										
2140	4.060	1.100	2.350										
4155	4.060	1.100	2.350	DN80 (3")						Modelos 2106 a 4349	1.000	800	1.000
4177	4.060	1.100	2.350										
4184	4.060	1.100	2.350										
4209	2.860	2.200	2.350										
4239	2.860	2.200	2.350										
4258	2.860	2.200	2.350										
4305	4.060	2.200	2.350	DN80 (3")	Modelos 2106 a 4349	1.000	800	1.000					
4349	4.060	2.200	2.350										

KSMC [106 a 350 kW]**TABLA DE PRECIOS**

VERSIÓN		2106	2120	2128	2140	4155	4177
KSMC							
Solo frío (Ventilador EC para cumplimiento ERP2021)	Código	4100064030	4100064031	4100064032	4100064033	4100064034	4100064035
KSMC/DS							
Solo frío con recuperación parcial (Ventilador EC para cumplimiento ERP2021)	Código	4100064050	4100064051	4100064052	4100064053	4100064054	4100064055
KSMC/BT							
Solo frío con producción de agua a baja temperatura	Código	4100064070	4100064071	4100064072	4100064073	4100064074	4100064075

VERSIÓN		4184	4209	4239	4258	4305	4349
KSMC							
Solo frío (Ventilador EC para cumplimiento ERP2021)	Código	4100064036	4100064037	4100064038	4100064039	4100064040	4100064041
KSMC/DS							
Solo frío con recuperación parcial (Ventilador EC para cumplimiento ERP2021)	Código	4100064056	4100064057	4100064058	4100064059	4100064060	4100064061
KSMC/BT							
Solo frío con producción de agua a baja temperatura	Código	4100064076	4100064077	4100064078	4100064079	4100064080	4100064081

KSMC [106 a 350 kW]

TABLA DE PRECIOS (1/2)

		KSMC					
		2106	2120	2128	2140	4155	4177
ACCESORIOS MONTADOS EN FÁBRICA Y SOLO DISPONIBLES CON EL PEDIDO DE MÁQUINA							
EC	Ventilador EC obligatorio por normativa ERP2021	4100064820			4100064821	4100064822	4100064820
SL	Versión silenciada	4100064700	4100064701		4100064702	4100064703	
SSL	Versión super silenciada	4100064708			4100064709	4100064710	4100064711
C	Versión canalizable	4100064848			4100064849		
C(S)	Versión canalizable y compresor insonorizado	4100064866	4100064867		4100064868	4100064869	
PS	Bomba Presión Estándar	4100064718			4100064719		
PSAP	Bomba Alta Presión	4100064721			4100064722		
PD	Bomba Doble Presión Estándar	4100064727			4100064728		4100064729
PDAP	Bomba Doble Alta Presión	4100064735			4100064736	4100064737	
PS/SI	Bomba Presión Estándar + Acumulador	4100064742			4100064743	4100064744	
PSAP/SI	Bomba Alta Presión + Acumulador	4100064750			4100064751	4100064752	
PD/SI	Bomba Doble Presión Estándar + Acumulador	4100064758	4100064759	4100064758	4100064760	4100064761	
PDAP/SI	Bomba Doble Alta Presión + Acumulador	4100064767	4100064768	4100064767	4100064769	4100064770	
SS	Arrancador suave	4100064776	4100064777		4100064778	4100064779	
CM	Habilitación ModBus	4100064785					
KA1	Resistencia antihielo del intercambiador + resistencia de bomba	4100064864					
KA2	Resistencia antihielo del intercambiador + resistencia de bomba + resistencia en el depósito	4100064865					
LQ	Luz interna en cuadro eléctrico	4100064786					
SH	Toma Schuko con magnetotérmico	4100064787					
CT	Control de condensación hasta -10°C	4100064788					4100064789
CC	Control de condensación hasta -20°C	4100064790			4100064791	4100064792	4100064790
TR1	Batería microcanal con tratamiento superficial aseo	4100064799			4100064800	4100064801	
RFM	Válvula de bola en aspiración y descarga compresores	4100064808			4100064809		
GR1	Rejilla anti-intrusión circuito enfriamiento	4100064860					
GR2	Rejilla anti-intrusión condensador	4100064811					
2SFV	Doble válvula de seguridad	4100064815				4100064816	
TE1	Juntas especiales de bomba para concentraciones de glicol > 40%	4100064817			4100064818		
KS	Cáncamo de elevación	4100064819					
IM	Interruptor magnetotérmico para compresores y ventiladores	4100064824			4100064825	4100064826	

KSMC [106 a 350 kW]

TABLA DE PRECIOS (2/2)

		KSMC					
		4184	4209	4239	4258	4305	4349
ACCESORIOS MONTADOS EN FÁBRICA Y SOLO DISPONIBLES CON EL PEDIDO DE MÁQUINA							
EC	Ventilador EC obligatorio por normativa ERP2021	4100064820	4100064821			4100064823	
SL	Versión silenciada	4100064704	4100064705	4100064706		4100064707	
SSL	Versión super silenciada	4100064712	4100064713	4100064714		4100064715	4100064716
C	Versión canalizada	4100064849	4100064850			4100064851	4100064852
C(S)	Versión canalizable y compresor insonorizado	4100064870	4100064871	4100064872		4100064873	4100064874
PS	Bomba Presión Estándar	4100064719			4100064720		
PSAP	Bomba Alta Presión	4100064722	4100064723		4100064724	4100064725	4100064726
PD	Bomba Doble Presión Estándar	4100064730	4100064731		4100064732	4100064733	4100064734
PDAP	Bomba Doble Alta Presión	4100064737	4100064738		4100064739	4100064740	4100064741
PS/SI	Bomba Presión Estándar + Acumulador	4100064745	4100064746	4100064747	4100064748	4100064749	
PSAP/SI	Bomba Alta Presión + Acumulador	4100064753	4100064754	4100064755	4100064756	4100064757	
PD/SI	Bomba Doble Presión Estándar + Acumulador	4100064762	4100064763	4100064764		4100064765	
PDAP/SI	Bomba Doble Alta Presión + Acumulador	4100064771	4100064772	4100064773		4100064774	4100064775
SS	Arrancador suave	4100064780		4100064781	4100064782	4100064783	4100064784
CM	Habilitación ModBus	4100064785					
KA1	Resistencia antihielo del intercambiador + resistencia de bomba	4100064864					
KA2	Resistencia antihielo del intercambiador + resistencia de bomba + resistencia en el depósito	4100064865					
LQ	Luz interna en cuadro eléctrico	4100064786					
SH	Toma Schuko con magnetotérmico	4100064787					
CT	Control de condensación hasta -10°C	4100064789					
CC	Control de condensación hasta -20°C	4100064790	4100064791			4100064793	
TR1	Batería microcanal con tratamiento superficial aseo	4100064801	4100064802			4100064803	
RFM	Válvula de bola en aspiración y descarga compresores	4100064809				4100064810	
GR1	Rejilla anti-intrusión circuito enfriamiento	4100064861	4100064862			4100064863	
GR2	Rejilla anti-intrusión condensador	4100064812		4100064813		4100064814	
2SFV	Doble válvula de seguridad	4100064816					
TE1	Juntas especiales de bomba para concentraciones de glicol > 40%	4100064818					
KS	Cáncamo de elevación	4100064819					
IM	Interruptor magnetotérmico para compresores y ventiladores	4100064826				4100064827	

KSMC [106 a 350 kW]

TABLA DE PRECIOS

		KSMC					
		2106	2120	2128	2140	4155	4177
OPCIONALES SUMINISTRADOS SUELTOS							
Hi-T2	Control remoto táctil para varias unidades	5507080101					
i-CR	Control remoto táctil para única unidad	5500090920					
AG	Antivibratorios de caucho	4100064832			4100064833		
AM	Antivibratorios de muelle	4100064837	4100064838				
FY	Filtro Y	4100064841			4100064842		
RV	Brida unión tubería estriada	4100064845					
SAS	Sonda remota	4100064847					

OPCIONES INCLUIDAS DE SERIE

Habilitación sonda remota

Habilitación doble consigna

		KSMC					
		4184	4209	4239	4258	4305	4349
OPCIONALES SUMINISTRADOS SUELTOS							
Hi-T2	Control remoto táctil para varias unidades	5507080101					
i-CR	Control remoto táctil para única unidad	5500090920					
AG	Antivibratorios de caucho	4100064834			4100064835	4100064836	
AM	Antivibratorios de muelle	4100064839			4100064840		
FY	Filtro Y	4100064842	4100064843		4100064844		
RV	Brida unión tubería estriada	4100064845			4100064846		
SAS	Sonda remota	4100064847					

OPCIONES INCLUIDAS DE SERIE

Habilitación sonda remota

Habilitación doble consigna

KSMC [106 a 350 kW]

OPCIONALES SOLO DISPONIBLES CON EL PEDIDO DE MÁQUINA

OPCIONALES ELÉCTRICOS

- **SS:** Arrancador suave.
- **LQ:** Luz interior en cuadro eléctrico.
- **SH:** Base Schuko + magnetotérmico en cuadro eléctrico.
- **IM:** Interruptor magnetotérmico para compresores y ventiladores.

OPCIONALES HIDRÁULICOS

- **PS:** Bomba presión estándar.
- **PSAP:** Bomba de agua alta presión.
- **PD:** Bomba doble presión estándar.
- **PDAP:** Bomba doble alta presión.
- **PS/SI:** Bomba presión estándar + depósito de inercia.
- **PSAP/SI:** Bomba alta presión + depósito de inercia.
- **PD/SI:** Doble bomba presión estándar + depósito de inercia.
- **PDAP/SI:** Doble bomba alta presión + depósito de inercia.
- **TE1:** Juntas especiales de bomba para concentraciones de glicol > 40%.
- **KA1:** Kit resistencia antihielo en el intercambiador de agua y en la bomba de recirculación.
- **KA2:** Kit resistencia antihielo en el intercambiador de agua, en bomba de recirculación y en depósito.

OPCIONALES VENTILADORES

- **CT:** Control de condensación hasta -10°C.
- **CC:** Control de condensación hasta -20°C.
- **EC:** Ventilador EC (incluido en versiones C, BT, SSL).

OPCIONALES BATERÍA CONDENSADOR

- **TR1:** Batería microcanal con tratamiento superficial AERO.

OPCIONALES DE COMUNICACIÓN

- **CM:** Módulo para activar puerto de comunicación Modbus RS485.- Válvula de seguridad de alta y baja presión.

OTROS OPCIONALES INSTALADOS EN FÁBRICA

- **C:** Versión Canalizable
- **RFM:** Válvula de bola en aspiración y descarga compresores.
- **GR1:** Rejilla anti-intrusión circuito enfriamiento.
- **GR2:** Rejilla anti-intrusión condensador.
- **2SFV:** Doble válvula de seguridad.
- **KS:** Cáncamo de elevación.

OPCIONALES SUMINISTRADOS SUELTOS

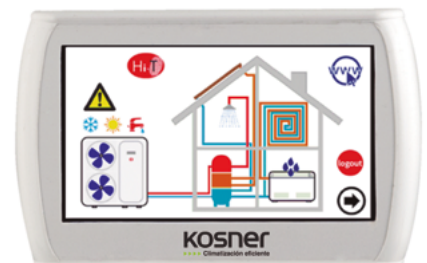
- **Hi-T2:** Control remoto táctil de pared, obligatorio para controlar un sistema en cascada hasta un máximo de 7 unidades.
- **i-CR:** Control remoto táctil de pared, para controlar a distancia una sola unidad.
- **AG:** Antivibratorios de caucho.
- **AM:** Antivibratorios de muelle.
- **FY:** Filtro Y.
- **RV:** Brida unión tubería estriada.
- **SAS:** Sonda remota.



CONTROL A BORDO (DE SERIE)



OPCIONAL CONTROL REMOTO i-CR
(uso para solamente 1 unidad)



OPCIONAL CONTROL REMOTO TÁCTIL HI-T2
(obligatorio para realizar sistema en cascada máx. 7 unidades)

KSMH [109 a 325 kW]

BOMBA DE CALOR REVERSIBLE PARA INSTALACIÓN EXTERIOR



Consultar anexo página 237

**VERSIONES:****KSMH:** Bomba de calor reversible**KSMH/DS:** Bomba de calor reversible con recuperación parcial**KSMH/BT:** Bomba de calor reversible para producción de agua a baja temperaturaHasta 7 máquinas
en cascada (2.272 kW)**CARACTERÍSTICAS****CARACTERÍSTICAS**

- Bomba de calor reversible aire-agua con potencias de 109 a 2.272 kW.
- Dimensiones muy compactas.
- Amplia gama de accesorios opcionales.
- Acceso sencillo a todos los componentes internos.

CHASIS

Todas las unidades de la serie KSMH son aptas para **instalación exterior**, con perfiles de acero galvanizado y pintura epoxi resistente a los agentes atmosféricos (RAL 7035).

COMPRESORES**Compresores Scroll herméticos con protección térmica interna.**

El compresor está aislado del chasis mediante antivibradores de caucho. La espiral móvil es conducida por un motor eléctrico 2 polos (2900 rpm) refrigerado por la aspiración del gas refrigerante. Todos los compresores tienen carga completa de aceite de poliéster, compatible con el refrigerante R410A. Resistencia eléctrica en el cárter que se activa automáticamente cuando la máquina se para, para prevenir la mezcla de gas y aceite. La parcialización de la potencia de enfriamiento se realiza en etapas iguales al número de compresores instalados. Cuando se conectan en tándem, existe una línea de compensación de aceite con indicador de nivel.

INTERCAMBIADOR DE AGUA

Intercambiador de placas de acero inoxidable AISI 304, con aislamiento térmico flexible de espuma elastomérica de células cerradas junto con capa de 3 mm de espuma de PE reticulado, y acabado exterior de PE color aluminio. Espesor total 6+3 mm, conductividad térmica $\lambda \leq 0,034$ W/m·K. Interruptor de presión diferencial en el lado agua que garantiza el caudal de agua y previene la formación de hielo en el evaporador. Presión de trabajo máxima: 15 bar lado agua, 45 bar lado gas refrigerante.

INTERCAMBIADOR EXTERIOR

Batería de tubos de cobre aleteados en filas escalonadas. Aletas de aluminio con superficie específicamente corrugada, que permite una separación que asegura una máxima eficiencia en el intercambio de

calor. Circuito de subenfriamiento que garantiza una correcta alimentación de la válvula de expansión electrónica. Cada batería aleteada es directamente enfriada por el aire proporcionado por su ventilador específico.

CIRCUITO FRIGORÍFICO

Uno o dos **circuitos frigoríficos independientes**, incluyendo:

- Filtro deshidratador anti-ácido con cartucho sólido.
- Mirilla de línea líquido.
- Transductores de alta y baja presión.
- Válvula de expansión electrónica.
- Válvula antirretorno.
- Válvula 4 vías de inversión de ciclo.
- Depósito de líquido.
- Separador de líquido.
- Presostato de seguridad de alta y baja presión.
- Válvula de seguridad de alta y baja presión.
- Válvula de cierre en línea de líquido.
- Llaves de servicio.

Línea de aspiración aislada térmicamente con aislada con elastómero EPDM de células cerradas de alta flexibilidad.

Circuito frigorífico testeado con ensayo de estanqueidad y suministrado con carga de refrigerante completa.

VENTILADORES

Ventiladores axiales de Ø800 mm, protección IP54, de rotor externo y álabes de aluminio. Encapsulados en difusores aerodinámicos con rejilla de seguridad. **Motor electrónico con protección térmica**, con ajuste continuo de la velocidad de rotación.

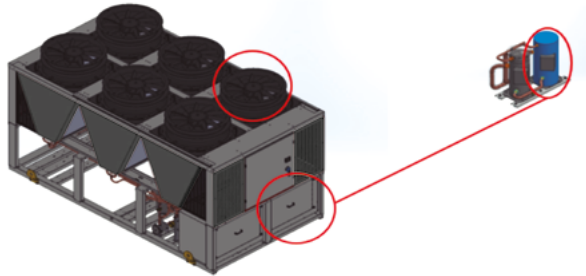
CUADRO ELÉCTRICO

Fabricado y cableado conforme a EN 60204.

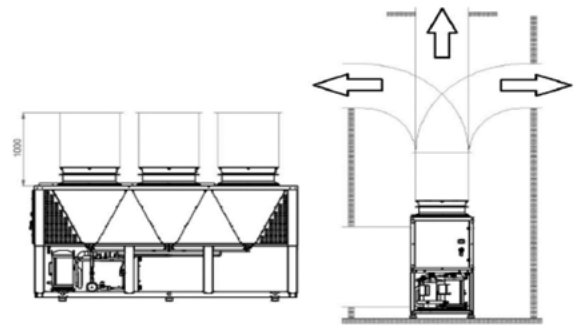
Elementos incluidos en circuito de potencia:

- Seccionador de alimentación (400VAC/3Ph+PE/50Hz) con emba-rado.
- Transformador de aislamiento para circuito de alimentación auxiliar (400VAC/230VAC-12VAC).
- Fusibles de protección de compresores y ventiladores.

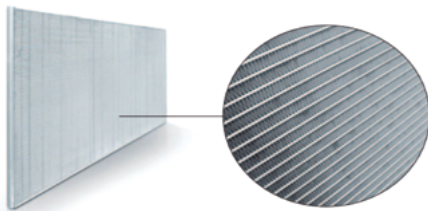
KSMH [109 a 325 kW]



VERSIÓN SSL (SUPERSILENCIADA)



VERSIÓN C (CANALIZADA)



INTERCAMBIADOR EXTERIOR DE ALUMINIO

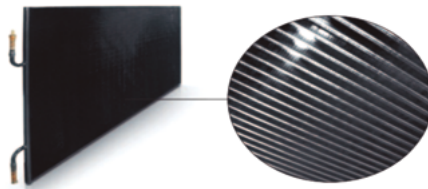
Con tecnología microcanal (de serie en versiones solo frío).



REJILLAS DE PROTECCIÓN

GR1: Rejilla microperforada en zona compresores.

GR2: Rejilla microperforada en zona baterías.



TR2

Intercambiador de calor con tubos de cobre y aletas de aluminio, con tratamiento a base de pintura de poliuretano para protección contra la corrosión. La protección garantiza la flexibilidad de la batería para resistir contracciones y expansiones térmicas, resistencia a los rayos UV y la hace repelente a la suciedad. El tratamiento garantiza la protección de la batería en prácticamente todas las condiciones ambientales, desde ambientes marinos a rurales, desde áreas industriales a urbanas.



EC: VENTILADORES AXIALES CON MOTOR EC

Aumento de la eficiencia energética, aumento de la vida útil del motor, ahorro energético y reducción del nivel sonoro.



SS ARRANCADOR SUAVE

Arrancador estático electrónico para la gestión de arranque, instalado dentro de cuadro eléctrico, permite la reducción de la corriente de arranque y el desgaste mecánico de los devanados del motor.



ANTIVIBRATORIOS AM-AG

Antivibratorios en caucho o de muelle, suministrados sueltos para colocación debajo del chasis de la máquina en los orificios propios para ello.

KSMH [109 a 325 kW]

- Contactor de alimentación a compresores con protección térmica.
- Relé de control de fases con protección de máxima y mínima tensión (regulable).

- Ventilación forzada temostática en interior del cuadro.

Elementos incluidos en circuito de control:

- Display de control alfanumérico.
- Visualización de consignas, entradas analógicas, códigos de errores, histórico de alarmas y lista de parámetros.
- Función anti-hielo (circulación forzada de la bomba, si está presente).
- Teclas de encendido/apagado y reset alarmas.
- Combinación de teclas para forzar proceso de desescarche y forzar la bomba a máximas rpm (si está presente).

- Gestión de encendido/apagado local o remoto.
- Entrada digital para encendido/apagado de la máquina.
- Entrada analógica para sensor de temperatura de planta remoto.
- Entrada digital para doble consigna de temperatura.
- Entrada digital para modo Invierno/Verano (solo modelos Bomba de Calor).
- BMS conectividad (Modbus, Bacnet, KNX, LonWorks).
- Termoregulación y temporización de compresores.
- Regulación de velocidad de ventiladores en evaporación/condensación.
- Gestión de consigna dinámica.

DATOS TÉCNICOS VERSIONES BOMBA DE CALOR (1/2)

KSMH		2109	2121	2142	2148	2160	4176
REFRIGERACIÓN							
Potencia frigorífica ⁽¹⁾	kW	103	113	132	138	148	165
Potencia absorbida ⁽¹⁾	kW	33,80	38,90	41,30	44,40	49,80	52,60
EER ⁽¹⁾	W/W	3,05	2,90	3,19	3,11	2,97	3,14
Potencia frigorífica ⁽²⁾	kW	139,00	151	177,00	188	202	224
Potencia absorbida ⁽²⁾	kW	36,50	42,70	44,10	47,70	53,0	55,70
EER ⁽²⁾	W/W	3,81	3,53	4,01	3,94	3,82	4,01
SEER ⁽³⁾	kWh/kWh	4,35	4,36	4,38	4,73	4,50	4,61
Caudal agua ⁽¹⁾	l/s	4,9	5,4	6,3	6,6	7,1	7,90
Pérdida de carga intercambiador ⁽¹⁾	kPa	21,7	20,1	26,5	24,30	20,2	21,70
CALEFACCIÓN							
Potencia calefacción ⁽³⁾	kW	113	125	148	154	166	188
Potencia absorbida ⁽³⁾	kW	27,60	30,90	36,60	37,70	41,40	46,0
COP ⁽³⁾	W/W	4,09	4,05	4,04	4,08	4,01	4,08
Potencia calefacción ⁽⁴⁾	kW	108	120	142	148	160	179
Potencia absorbida ⁽⁴⁾	kW	32,90	37,50	43,90	45,30	49,40	55,90
COP ⁽⁴⁾	W/W	3,30	3,20	3,22	3,26	3,23	3,21
SCOP ⁽⁶⁾	kWh/kWh	3,72	3,77	3,62	3,69	3,68	3,90
Caudal agua ⁽⁴⁾	l/s	5,20	5,78	6,80	6,96	7,68	8,62
Pérdida de carga intercambiador ⁽⁴⁾	kPa	24,2	22,9	30,6	28,4	24,0	26,6
Eficiencia Energética (agua 35°C-55°C)	Clase	A+/A+	A+/A+	A+/A+	A+/A+	A+/A+	A+/A+
COMPRESOR							
Tipo / Número	Scroll on/off	2	2	2	2	2	4
REFRIGERANTE							
Tipo / Nº circuitos	R410A	1	1	1	1	1	2
Cantidad refrigerante circ. 1 ⁽⁷⁾	kg	26,5	27,0	34,5	42,0	40,0	22,0
Cantidad refrigerante circ. 2 ⁽⁷⁾	kg	-	-	-	-	-	22,0
VENTILADOR							
Tipo / Número	AXIAL	2	2	3	3	3	4
Caudal de aire nominal	l/s	10021	9984	15109	15088	15045	20954
CIRCUITO HIDRÁULICO							
Máxima presión kit hidráulico (opcional)	bar	6					
Mínimo volumen agua instalación ⁽⁸⁾	l	490	630	630	820	820	480
Volumen tanque inercia (opcional)	l	390	390	705	705	705	520
NIVEL SONORO							
Potencia sonora (Estándar/SL/SSL) ⁽⁹⁾	dB(A)	88/87/84	88/87/84	88/87/84	88/87/84	88/87/84	89/88/85
Presión sonora (Estándar/SL/SSL) ⁽¹⁰⁾	dB(A)	56/55/52	56/55/52	55,9/54,9/51,9	55,9/54,9/51,9	55,9/54,9/51,9	56,9/55,9/52,9
DATOS ELÉCTRICOS							
Alimentación	V-ph-Hz	400V/3P/50Hz					
Potencia máxima absorbida	kW	48,9	55,0	63,1	66,9	73,0	87,9
Corriente máxima absorbida	A	83,0	93,4	107,1	113,5	123,9	149,2
PESO							
Peso de expedición ⁽¹¹⁾	kg	1180	1210	1470	1530	1530	2030
Peso en ejercicio ⁽¹¹⁾	kg	1190	1220	1480	1540	1540	2040

(1) Temperatura del aire exterior 35°C; temperatura del agua entrada/salida 12/7°C. (2) Temperatura del aire exterior 35°C; temperatura del agua entrada/salida 23/18°C. (3) Temperatura del agua entrada/salida 30/35°C. Tª aire 7°C (bs)/6°C (bh). (4) Temperatura del agua entrada/salida 40/45°C. Tª aire 7°C (bs)/6°C (bh). (5) Temperatura agua 12°C/7°C. (6) Condición climática media T_{blv}=7°C, temperatura agua 30°C/35°C. (7) Datos sujetos a modificación. Consultar siempre el manual suministrado junto con la unidad. (8) Este valor no incluye el volumen de agua contenido en el intercambiador (evaporador). En aplicaciones con bajas temperaturas exteriores o con baja carga demandada, el mínimo volumen de agua del sistema se obtiene duplicando el valor indicado. (9) Condición (1); valor determinado a partir del nivel de medición efectuado de acuerdo con la normativa UNE EN ISO 9614-2. (10) Valor calculado a partir del nivel de potencia sonora utilizando ISO 3744:2010, refiriéndose a 10 m de distancia de la unidad. (11) Peso referido a la versión estándar, sin kit hidráulico ni accesorios. Nota: Los datos de rendimiento mostrados son indicativos y pueden estar sujetos a cambios. Los rendimientos declarados en los puntos (1), (2), (8) se refieren a potencia instantánea según EN 14511. Los datos declarados en punto (6) están determinados según EN 14825.

KSMH [109 a 325 kW]

DATOS TÉCNICOS VERSIONES BOMBA DE CALOR (2/2)

KSMH		4199	4215	4237	4273	4304	4345
REFRIGERACIÓN							
Potencia frigorífica ⁽¹⁾	kW	187	208	225	260	289	325
Potencia absorbida ⁽¹⁾	kW	59,40	67,20	77,50	80,60	92,90	111,90
EER ⁽¹⁾		3,15	3,10	2,90	3,22	3,10	2,90
Potencia frigorífica ⁽²⁾	kW	252	282	301	351	388	434
Potencia absorbida ⁽²⁾	kW	63,80	71,60	83,20	87,0	101	122
EER ⁽²⁾		3,95	3,94	3,62	4,04	3,86	3,56
SEER ⁽³⁾		4,64	4,71	4,53	4,65	4,73	4,42
Caudal agua ⁽¹⁾	l/s	8,9	10,0	10,8	12,4	13,8	15,5
Pérdida de carga intercambiador ⁽¹⁾	kPa	26,5	24,7	27,2	18,8	24,9	17,9
CALEFACCIÓN							
Potencia calefacción ⁽³⁾	kW	207	223,00	246	286	316	356
Potencia absorbida ⁽³⁾	kW	50,70	54,80	61,10	69,20	78,30	88,50
COP ⁽³⁾		4,09	4,07	4,02	4,13	4,04	4,02
Potencia calefacción ⁽⁴⁾	kW	198	214	237	273	303	344
Potencia absorbida ⁽⁴⁾	kW	61,50	66,00	74,00	83,80	94,70	108
COP ⁽⁴⁾		3,22	3,24	3,20	3,26	3,20	3,20
SCOP ⁽⁶⁾		3,84	3,96	4,00	3,92	3,95	4,01
Caudal agua ⁽⁴⁾	l/s	9,54	10,29	11,38	13,13	14,59	16,57
Pérdida de carga intercambiador ⁽⁴⁾	kPa	31,9	27,6	30,5	22,9	29,1	22,3
Eficiencia Energética (agua 35°C-55°C)	Clase	A++/A+	A++/A+	A++/A+	A++/A+	A++/A+	A++/A+
COMPRESOR							
Tipo / Número	Scroll on/off	4	4	4	4	4	4
REFRIGERANTE							
Tipo / Nº circuitos	R410A	2	2	2	2	2	2
Cantidad refrigerante circ. 1 ⁽⁷⁾	kg	18,0	25,5	28,5	43,0	47,0	50,0
Cantidad refrigerante circ. 2 ⁽⁷⁾	kg	18,0	24,0	28,5	36,0	34,0	30,0
VENTILADOR							
Tipo / Número	AXIAL	4	4	4	6	6	6
Caudal de aire nominal	l/s	20888	20815	20738	31370	31264	31109
CIRCUITO HIDRÁULICO							
Máxima presión kit hidráulico (opcional)	bar	6					
Mínimo volumen agua instalación ⁽⁸⁾	l	610	610	780	1020	1020	1290
Volumen tanque inercia (opcional)	l	520	520	520	705	705	705
NIVEL SONORO							
Potencia sonora (Estándar/SL/SSL) ⁽⁹⁾	dB(A)	89/88/85	89/88/85	90/89/86	90/89/86	91/90/87	92/91/88
Potencia sonora (Estándar/SL/SSL) ⁽¹⁰⁾	dB(A)	56,9/55,9/52,9	56,9/55,9/52,9	57,9/56,9/53,9	57,9/56,9/53,9	58,8/57,8/54,8	59,8/58,8/55,8
DATOS ELÉCTRICOS							
Alimentación	V-ph-Hz	400V/3P/50Hz					
Potencia máxima absorbida	kW	92,8	97,8	110,0	123,8	139,8	160,1
Corriente máxima absorbida	A	157,6	166,0	186,8	210,2	237,4	271,8
PESO							
Peso de expedición ⁽¹¹⁾	kg	2060	2100	2130	2680	2880	2900
Peso en ejercicio ⁽¹¹⁾	kg	2070	2110	2140	2700	2900	2930

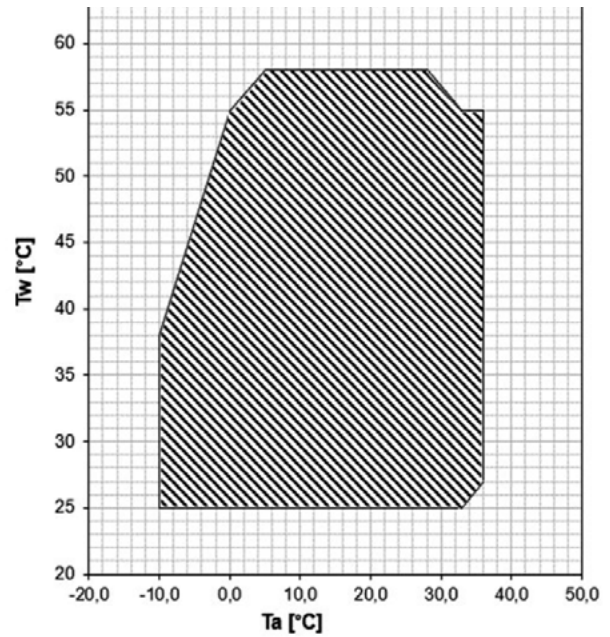
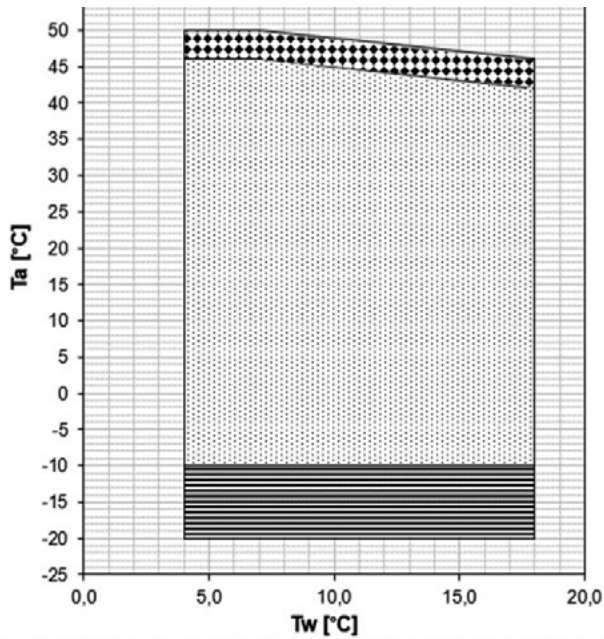
(1) Temperatura del aire exterior 35°C; temperatura del agua entrada/salida 12/7°C. (2) Temperatura del aire exterior 35°C; temperatura del agua entrada/salida 23/18°C. (3) Temperatura del agua entrada/salida 30/35°C. Tª aire 7°C (bs)/6°C (bh). (4) Temperatura del agua entrada/salida 40/45°C. Tª aire 7°C (bs)/6°C (bh). (5) Temperatura agua 12°C/7°C. (6) Condición climática media T_{biv}=7°C, temperatura agua 30°C/35°C. (7) Datos sujetos a modificación. Consultar siempre el manual suministrado junto con la unidad. (8) Este valor no incluye el volumen de agua contenido en el intercambiador (evaporador). En aplicaciones con bajas temperaturas exteriores o con baja carga demandada, el mínimo volumen de agua del sistema se obtiene duplicando el valor indicado. (9) Condición (1); valor determinado a partir del nivel de medición efectuado de acuerdo con la normativa UNE EN ISO 9614-2. (10) Valor calculado a partir del nivel de potencia sonora utilizando ISO 3744:2010, refiriéndose a 10 m de distancia de la unidad. (11) Peso referido a la versión estándar, sin kit hidráulico ni accesorios. **NOTA:** Los datos de rendimiento mostrados son indicativos y pueden estar sujetos a cambios. Los rendimientos declarados en los puntos (1), (2), (8) se refieren a potencia instantánea según EN 14511. Los datos declarados en punto (6) están determinados según EN 14825.

LÍMITES DE FUNCIONAMIENTO

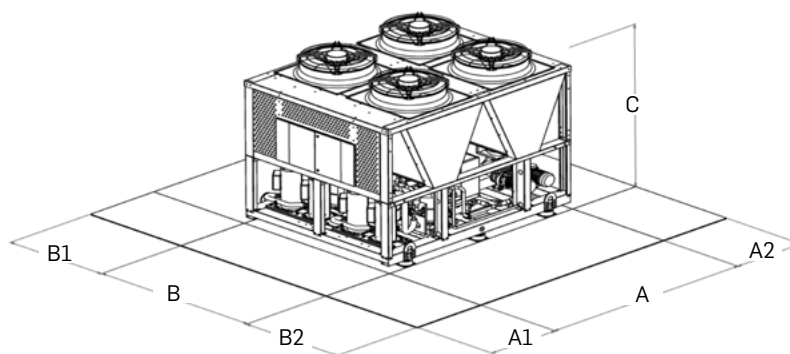
UNIDADES BOMBAS DE CALOR KSMH-FUNCIONAMIENTO EN FRÍO	Temp. mínimas	Temp. máximas
Temperatura ambiente	-10°C (-20°C con accesorio CC)	+46°C
Temperatura agua en salida	+4°C	+18°C
Temperatura ambiente (versión BT)	-20°C	+46°C
Temperatura agua en salida (versión BT)	-8°C	+18°C
UNIDADES BOMBAS DE CALOR KSMH-FUNCIONAMIENTO EN CALOR	Temp. mínimas	Temp. máximas
Temperatura ambiente	-10°C	+36°C
Temperatura agua en salida	+25°C	+58°C

KSMH [109 a 325 kW]

RANGO DE TRABAJO KSMH - BOMBA DE CALOR



DIMENSIONES



MODELO	DIMENSIONES			CONEX. HIDR. STANDARD VICTAULIC	ESPACIO NECESARIO PARA MANTENIMIENTO	A1 mm	A2 mm	B1 mm	B2 mm
	A (mm)	B (mm)	C (mm)						
2109	2.860	1.100	2.350	DN65 (2-1/2")	Modelos 2109 a 4345				
2121	2.860	1.100	2.350						
2142	4.060	1.100	2.350						
2148	4.060	1.100	2.350						
2160	4.060	1.100	2.350						
4176	2.860	2.200	2.350	DN80 (3")					
4199	2.860	2.200	2.350						
4215	2.860	2.200	2.350						
4237	2.860	2.200	2.350						
4273	4.060	2.200	2.350						
4304	4.060	2.200	2.350						
4345	4.060	2.200	2.350						

KSMH [109 a 325 kW]

TABLA DE PRECIOS

VERSIÓN		2109	2121	2142	2148	2160	4176
KSMH							
Bomba de calor reversible	Código	4100064090	4100064091	4100064092	4100064093	4100064094	4100064095
KSMH/DS							
Bomba de calor reversible con recuperación parcial	Código	4100064110	4100064111	4100064112	4100064113	4100064114	4100064115
KSMH/BT							
Bomba de calor reversible con producción de agua a baja temperatura	Código	4100064130	4100064131	4100064132	4100064133	4100064134	4100064135

VERSIÓN		4199	4215	4237	4273	4304	4345
KSMH							
Bomba de calor reversible	Código	4100064096	4100064097	4100064098	4100064099	4100064100	4100064101
KSMH/DS							
Bomba de calor reversible con recuperación parcial	Código	4100064116	4100064117	4100064118	4100064119	4100064120	4100064121
KSMH/BT							
Bomba de calor reversible con producción de agua a baja temperatura	Código	4100064136	4100064137	4100064138	4100064139	4100064140	4100064141

KSMH [109 a 325 kW]

TABLA DE PRECIOS (1/2)

		KSMH					
		2109	2121	2142	2148	2160	4176
ACCESORIOS MONTADOS EN FÁBRICA Y SOLO DISPONIBLES CON EL PEDIDO DE MÁQUINA							
SL	Versión silenciada	4100064500	4100064501	4100064502		4100064503	4100064504
SSL	Versión super silenciada	4100064508		4100064509	4100064510		4100064511
C	Versión canalizable	4100064517		4100064518			
C(S)	Versión canalizable y compresor insonorizado	4100064653	4100064654	4100064655		4100064656	4100064657
PS	Bomba Presión Estándar	4100064522					
PSAP	Bomba Alta Presión	4100064525			4100064526		
PD	Bomba Doble Presión Estándar	4100064531					4100064532
PDAP	Bomba Doble Alta Presión	4100064537			4100064538	4100064539	
PS/SI	Bomba Presión Estándar + Acumulador	4100064545		4100064546			
PSAP/SI	Bomba Alta Presión + Acumulador	4100064551		4100064552			
PD/SI	Bomba Doble Presión Estándar + Acumulador	4100064558		4100064559			4100064560
PDAP/SI	Bomba Doble Alta Presión + Acumulador	4100064565	4100064566	4100064567			
SS	Arrancador suave	4100064573	4100064574			4100064575	
ACK6	Señalización Invierno/Verano	4100064580					
CM	Habilitación ModBus	4100064581					
KA1	Resistencia adhesiva intercambiador + resistencia de bomba	4100064582					
KA2	Resistencia adhesiva intercambiador + resistencia de bomba + resistencia depósito	4100064583					
LQ	Luz interna en cuadro eléctrico	4100064584					
SH	Toma Schuko con magnetotérmico	4100064585					
CT	Control de condensación hasta -10°C	4100064586				4100064587	
CC	Control de condensación hasta -20°C	4100064588		4100064589			4100064590
TR2	Batería Cobre-Aluminio con tratamiento anticorrosión Silver Line	4100064597	4100064598	4100064599	4100064600		4100064601
RFM	Válvula de bola en aspiración y descarga compresores	4100064605			4100064606		
GR1	Rejilla anti-intrusión circuito enfriamiento	4100064650		4100064651			4100064652
GR2	Rejilla anti-intrusión condensador	4100064608					
2SFV	Doble válvula de seguridad	4100064612				4100064613	
TE1	Juntas especiales de bomba para concentraciones de glicol > 40%	4100064614			4100064615		
KS	Cáncamo de elevación	4100064616					
EC	Ventilador EC (incluido en versiones C, BT, SSL)	4100064617		4100064618		4100064619	
IM	Interruptor magnetotérmico para compresores y ventiladores	4100064621				4100064622	4100064623

KSMH [109 a 325 kW]

TABLA DE PRECIOS (2/2)

		KSMH					
		4199	4215	4237	4273	4304	4345
ACCESORIOS MONTADOS EN FÁBRICA Y SOLO DISPONIBLES CON EL PEDIDO DE MÁQUINA							
SL	Versión silenciada	4100064505		4100064506		4100064507	
SSL	Versión super silenciada	4100064512	4100064513	4100064514	4100064515	4100064516	
C	Versión canalizable	4100064519			4100064520		4100064521
C(S)	Versión canalizable y compresor insorizado	4100064658		4100064659	4100064660	4100064661	4100064662
PS	Bomba Presión Estándar	4100064522			4100064523	4100064524	
PSAP	Bomba Alta Presión	4100064526	4100064527		4100064528	4100064529	4100064530
PD	Bomba Doble Presión Estándar	4100064532	4100064533		4100064534	4100064535	4100064536
PDAP	Bomba Doble Alta Presión	4100064539	4100064540	4100064541	4100064542	4100064543	4100064544
PS/SI	Bomba Presión Estándar + Acumulador	4100064547		4100064548	4100064549	4100064550	
PSAP/SI	Bomba Alta Presión + Acumulador	4100064553	4100064554	4100064555	4100064556	4100064557	
PD/SI	Bomba Doble Presión Estándar + Acumulador	4100064560	4100064561	4100064562	4100064563		4100064564
PDAP/SI	Bomba Doble Alta Presión + Acumulador	4100064568	4100064569	4100064570		4100064571	4100064572
SS	Arrancador suave	4100064576			4100064577	4100064578	4100064579
ACK6	Señalización Invierno/Verano	4100064580					
CM	Habilitación ModBus	4100064581					
KA1	Resistencia adhesiva intercambiador + resistencia de bomba	4100064582					
KA2	Resistencia adhesiva intercambiador + resistencia de bomba + resistencia depósito	4100064583					
LQ	Luz interna en cuadro eléctrico	4100064584					
SH	Toma Schuko con magnetotérmico	4100064585					
CT	Control de condensación hasta -10°C	4100064587					
CC	Control de condensación hasta -20°C	4100064590			4100064591		
TR2	Batería Cobre-Aluminio con tratamiento anticorrosión Silver Line	4100064601	4100064602		4100064603	4100064604	
RFM	Válvula de bola en aspiración y descarga compresores	4100064606				4100064607	
GR1	Rejilla anti-intrusión circuito enfriamiento	4100064652			4100064663		
GR2	Rejilla anti-intrusión condensador	4100064609		4100064610		4100064611	
2SFV	Doble válvula de seguridad	4100064613					
TE1	Juntas especiales de bomba para concentraciones de glicol > 40%	4100064615					
KS	Cáncamo de elevación	4100064616					
EC	Ventilador EC (incluido en versiones C, BT, SSL)	4100064619			4100064620		
IM	Interruptor magnetotérmico para compresores y ventiladores	4100064623			4100064624		4100064625

KSMH [109 a 325 kW]

TABLA DE PRECIOS

		KSMH					
		2109	2121	2142	2148	2160	4176
OPCIONALES SUMINISTRADOS SUELTOS							
HI-T2	Control remoto táctil para varias unidades	5507080101					
i-CR	Control remoto táctil para única unidad	5500090920					
AG	Antivibratorios de caucho	4100064629			4100064630		
AM	Antivibratorios de muelle	4100064634	4100064635				
FY	Filtro Y	4100064638			4100064639	4100064640	
RV	Brida unión tubería estriada	4100064643					
SAS	Sonda remota	4100064645					

OPCIONES INCLUIDAS DE SERIE

Habilitación sonda remota

Habilitación doble consigna

		KSMH					
		4199	4215	4237	4273	4304	4345
OPCIONALES SUMINISTRADOS SUELTOS							
i-CR	Control remoto táctil para única unidad	5500090920					
AG	Antivibratorios de caucho	4100064631			4100064632	4100064633	
AM	Antivibratorios de muelle	4100064636			4100064637		
FY	Filtro Y	4100064640	4100064641			4100064642	
RV	Brida unión tubería estriada	4100064643		4100064644			
SAS	Sonda remota	4100064645					

OPCIONES INCLUIDAS DE SERIE

Habilitación sonda remota

Habilitación doble consigna

KSMH [109 a 325 kW]

OPCIONALES SOLO DISPONIBLES CON EL PEDIDO DE MÁQUINA

OPCIONALES ELÉCTRICOS

- **SS:** Arrancador suave.
- **LQ:** Luz interior en cuadro eléctrico.
- **SH:** Base Schuko + magnetotérmico en cuadro eléctrico.
- **IM:** Interruptor magnetotérmico para compresores y ventiladores.

OPCIONALES HIDRAÚLICOS

- **PS:** Bomba presión estándar.
- **PSAP:** Bomba de agua alta presión.
- **PD:** Bomba doble presión estándar.
- **PDAP:** Bomba doble alta presión.
- **PS/SI:** Bomba presión estándar + depósito de inercia.
- **PSAP/SI:** Bomba alta presión + depósito de inercia.
- **PD/SI:** Doble bomba presión estándar + depósito de inercia.
- **PDAP/SI:** Doble bomba alta presión + depósito de inercia.
- **TE1:** Juntas especiales de bomba para concentraciones de glicol > 40%.
- **KA1:** Kit resistencia antihielo en el intercambiador de agua y en la bomba de recirculación.
- **KA2:** Kit resistencia antihielo en el intercambiador de agua, en bomba de recirculación y en depósito.

OPCIONALES ACÚSTICO

- **SL:** Versión silenciada incluye encapsulamiento de compresores.
- **SSL:** Versión supersilenciada incluye encapsulamiento de compresores y difusor de aire AxiTop en ventilador.

OPCIONALES VENTILADORES

- **CT:** Control de condensación hasta -10°C.
- **CC:** Control de condensación hasta -20°C.
- **EC:** Ventilador EC (incluido en versiones C, BT, SSL).

OPCIONALES TRATAMIENTO DE LA BATERÍA

- **TR2:** Batería Cobre/Aluminio con tratamiento anticorrosión Silver Line.

OPCIONALES DE COMUNICACIÓN

- **CM:** Módulo para activar puerto de comunicación Modbus RS485.

OTROS OPCIONALES INSTALADOS EN FÁBRICA

- **C:** Versión Canalizable
- **RFM:** Válvula de bola en aspiración y descarga compresores.
- **GR1:** Rejilla anti-intrusión circuito enfriamiento.
- **GR2:** Rejilla anti-intrusión condensador.
- **2SFV:** Doble válvula de seguridad.
- **KS:** Cáncamos de elevación.

OPCIONES SUELTOS

- **Hi-T2:** Control remoto táctil de pared, obligatorio para controlar un sistema en cascada hasta un máximo de 7 unidades.
- **i-CR:** Control remoto táctil de pared, para controlar a distancia una sola unidad.
- **AG:** Antivibratorios de caucho.
- **AM:** Antivibratorios de muelle.
- **FY:** Filtro Y.
- **RV:** Brida unión tubería estriada.
- **SAS:** Sonda remota.






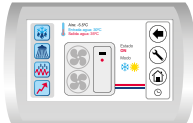
CONTROL A BORDO (DE SERIE)

OPCIONAL CONTROL REMOTO i-CR
(uso para solamente 1 unidad)OPCIONAL CONTROL REMOTO TÁCTIL Hi-T2
(obligatorio para realizar sistema en cascada máx. 7 unidades)

TABLA DE SELECCIÓN PARA GESTIÓN DE INSTALACIÓN

La gama de enfriadoras y bombas de calor Kosner KSMC/KSMH pueden, por defecto, controlar diferentes componentes de una instalación. Se recomienda consultar con Kosner los accesorios opcionales suministrados ya montados en las máquinas, para controlar otros componentes o accesorios.

KSMC/KSMH en sus gamas de 21 a 38 KW y en 40 a 87kW pueden llevar como opcional el módulo Gi, que debe ser montado en fábrica. En la siguiente tabla se muestra si el módulo Gi y/o el control remoto Hi-T2 son necesarios según las funciones requeridas.

NECESIDADES DE LA INSTALACIÓN	MÓDULO GI		CONTROL REMOTO	
<ul style="list-style-type: none"> • Accesorio obligatorio ○ Accesorio opcional (remoto) — No necesario ND No disponible 	 KSMC/KSMH 21-38KW	 KSMC/KSMH 40-87KW	 i-CR	 Hi-T2
Recuperación parcial de calor	•	ND	○	○
Agua Caliente Sanitaria	—	•	○	○
Anti-legionella	—	ND	•	•
Resistencia ACS	—	ND	○	○
Resistencia sistema	—	ND	○	○
Resistencia desescarche	—	ND	○	○
Integración caldera	—	ND	○	○
Contacto digital doble consigna	—	ND	○	○
Contacto digital on/off	—	—	○	○
Contacto digital Invierno/Verano	—	•	○	○
Indicación modo funcionamiento	•	•	○	○
Señalización desescarche ON	•	•	○	○
Señalización alarma-bloqueo	•	•	○	○
Señalización bloqueo	—	•	○	○
Sensor agua instalación remota	—	•	○	○
Bomba única con máquinas en cascada	—	ND	ND	•
Bomba AC con inverter	ND	—	○	○
Circulador secundario	•	ND	○	○
Válvula mezcladora	•	ND	—	—
Integración solar térmica	•	—	○	○
Gestión recirculación	ND	ND	—	—
Cronotermostato ambiente	—	—	ND	•
Termostato ambiente	—	—	•	•
Gestión zona	—	—	ND	•
Gestión en cascada *	—	—	ND	•
Programación semanal	—	—	ND	•
Histórico alarmas	—	—	•	•
Modo Eco	—	—	•	•
Compensación climática	—	—	ND	•
Función secado suelo radiante	—	ND	ND	•

*Necesario accesorios CM



Transfer to A Boarding



Baggage Claim



Transfer to International



Transfer to A Area Boarding Gates



Transfer to A Area Boarding Gates



Transfer to International



Transfer to A Area Boarding Gates



Transfer to International

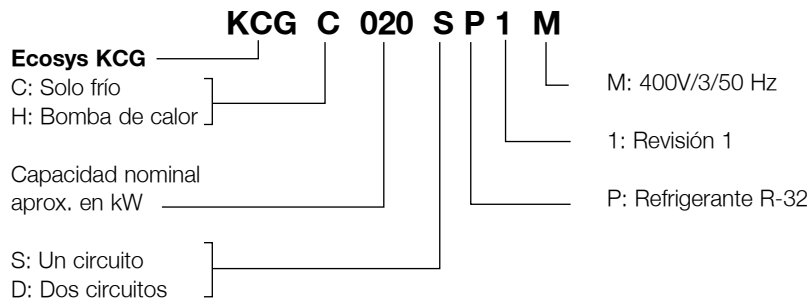
ECOSYS **KCG R-32** [38 a 210 kW]

ENFRIADORA. BOMBA DE CALOR CON VENTILADOR HELICOIDAL EC



Consultar anexo página 237

CONFIGURACIÓN



EQUIPAMIENTO DE LAS DIFERENTES VERSIONES DE UNIDADES ATENDIENDO A:

ACCESORIOS HIDRÁULICOS

Unidad versión ESTÁNDAR
 Unidad versión HIDRÓNICA
 Unidad versión HIDRÁULICA

Panel de control **KC Advanced**

suministrado de serie
 e integrado en el panel
 de la máquina.

CARACTERÍSTICAS

CHASIS

- Chasis rígido, galvanizado en baño caliente.
- Mueble fabricado en chapa de acero galvanizado, pintada con pintura de poliéster en polvo de color blanco RAL 9003.
- Rejillas laterales de protección opcionales con atractivo diseño para proteger la unidad de agresiones y durante su transporte.
- Fácil manejo por medio de anclajes incorporados en la base.

COMPRESOR

- La unidad está equipada con compresores multi-scroll de R-32, montados en tandem o trío, dotados de la mejor eficiencia estacional y bajo nivel sonoro.

INTERCAMBIADOR DE AGUA

Las unidades están dotadas de la última generación en intercambiadores de placas, capaces de conseguir **altas eficiencias estacionales y reducir la caída de presión interna**. Están aislados térmicamente y dotados de protección antihielo, ya sea por uso con glycol, por gestión del antihielo con activación de bomba de recirculación y resistencia eléctrica en el evaporador (opcional).

INTERCAMBIADOR EXTERIOR

El intercambiador exterior en las unidades solo frío es una **batería de aluminio de microcanal** que proporciona una **mejora de la eficiencia**, reducción del 60% de la cantidad del refrigerante y mejora en la resistencia a la corrosión.

El intercambiador exterior en las unidades bombas de calor está equipada con la batería tradicional de tubos de cobre con aletas de aluminio.

Como opcional, existen tratamientos anticorrosión.

VENTILADORES

- El equipo está equipado de serie con **ventiladores helicoidales de álabes perfilados de última generación y alto rendimiento**.
- La forma aerodinámica de las palas está optimizada, lo que **reduce el nivel de ruido** y aumenta la eficiencia en comparación con las palas convencionales.
- Los ventiladores están equipados con motor EC que nos permite **controlar el caudal de aire**, mediante su variación.
- Opcional: Ventilador helicoidal dotado con motor AC.
- Todos los **motores** de los ventiladores son de clase F y están **protegidos contra el sobrecalentamiento** mediante una protección térmica interna y son IP55.

CUADRO ELÉCTRICO

- Cuadro eléctrico, componentes y cableado de la unidad de conformidad con la directiva eléctrica EN 60204-1.
- Alimentación trifásica 400v 50 Hz + T
- La entrada del cable de alimentación se realiza por la parte inferior del cuadro.
- Clase IP54.
- Interruptor principal de encendido/apagado montado en la parte delantera.
- Componentes eléctricos de marcas internacionales para facilitar el mantenimiento y garantizar una rápida sustitución.
- Interfaz de usuario eCLIMATIC montado en el frontal.
- Trafosmador 400/24 V para alimentación del circuito de control.
- Cables eléctricos numerados para facilitar las operaciones de mantenimiento y diagnóstico.

ECOSYS **KCG R-32** [38 a 210 kW]**CONTROL ESTÁNDAR eCLIMATIC**

El sistema de control eCLIMATIC se ha diseñado para ofrecer las **mejores eficiencias estacionales durante la vida útil de servicio**, al tiempo que garantiza un funcionamiento fiable, con interfaces de usuario de fácil utilización.

Las principales funciones son las siguientes:

- 7 periodos de tiempo programables por día, 7 días por semana, haciendo posible la **gestión de los ahorros de energía y nivel sonoro** según las limitaciones medioambientales y las limitaciones de uso de las instalaciones. Se puede elegir entre 4 modos de funcionamiento.
- **Gestión dinámica de los puntos de consigna:** lógica basada en la temperatura exterior. El control ajusta automáticamente el punto de consigna de temperatura de salida de agua según las necesidades de frío (BP flotante) o calor y la temperatura exterior.
- Control de las bombas de velocidad variable mediante delta P constante, delta T constante o control de velocidad fija/zona muerta, garantizando una **reducción del consumo energético anual de bombeo**.
- Control de la válvula de bypass (si se elige esta opción) en regulación delta P constante.
- **Gestión inteligente del nivel de ruido** controlando el caudal de aire variable de los ventiladores.
- **Gestión del tiempo de funcionamiento** y cambio automático de los compresores y las bombas (si se elige la opción de bomba doble).

- Sistema de desescarche dinámico, inteligente e independiente para cada circuito, limitando el número y duración de los ciclos de desescarche en invierno para **garantizar un alto rendimiento estacional (SCOP) en modo calor**.
- Descarga automática de un compresor en caso de excesiva presión de condensación, permitiendo que la máquina funcione incluso cuando la temperatura del aire exterior es alta (funcionamiento con hasta 52 °C de temperatura exterior a carga parcial).
- Control y protección de todos los rangos de funcionamiento.
- Gestión y regulación de varias unidades maestras/esclavas (cascada, alternancia).
- Cambio automático verano/invierno.

El **sistema de control eCLIMATIC** incorpora el panel de control "KC Advanced" instalado en la parte frontal de la unidad. Este panel de control está equipado de una pantalla gráfica que permite acceder a los principales parámetros de usuario:

- Lectura de las variables: temperaturas de aire exterior, agua y refrigerante.
- Lectura de las presiones de refrigerante.
- Lectura y programación de tiempos y modos de funcionamiento.
- Lectura y programación de puntos de consigna de temperatura del agua.
- Lectura y programación de puntos de consigna del nivel sonoro
- Historial de alarmas.



ECLIMATIC



KC ADVANCED

COMUNICACIÓN

El control eCLIMATIC incorpora de serie un puerto GTC que permite el control remoto mediante un bus de comunicación. Según el protocolo de comunicación deseado, el sistema de control eCLIMATIC se puede equipar con una tarjeta de comunicación ModBUS®, LonWorks® o BacNET® opcional. El sistema de control permite de serie el control remoto de la

unidad mediante contactos secos programables (2 entradas/1 salida). Estos son los contactos secos por defecto:

- Una entrada: encendido/apagado.
- Otra entrada configurable (por ejemplo, cambio de verano/invierno).
- Una salida para señal de alarma.

OPCIONALES DISPONIBLES**OPCIONALES DE VENTILACIÓN/BATERÍA**

- Control de caudal de aire variable con ventilador EC de alta presión.
- Tratamiento anticorrosión LEGUARD para batería condensadora.
- Protección de batería mediante reja metálica.
- Baja temperatura de salida de agua hasta -12°C.
- Recuperación parcial de energía.
- Detección de fugas de refrigerante.

OPCIONALES HIDRÁULICOS

- Módulos hidráulicos simples de bomba de baja presión o de alta presión, fijas o de caudal variable.
- Módulos hidráulicos dobles de bombas de baja presión o de alta presión, fijas o de caudal variable.
- Válvula de by-pass para regulación Delta P con bomba variable.
- Tanque de agua.
- Resistencia eléctrica para tanque de agua estándar o de alta capacidad.
- Filtro de agua.
- Conexión de Brida.

PROTECCIÓN ANTI-HIELO

- Protección anti-hielo del intercambiador y de las tuberías hasta -20°C.
- Protección anti-hielo del intercambiador, de las bombas, de las tuberías y del tanque de agua hasta -20°C.

OPCIONALES DE CONTROL

- BACnet interface MSTP.
- ModBus interface RS485.
- Modbus y BACnet interface TCP/IP.
- Terminal remoto avanzado.
- Terminal de servicio.
- Control remoto mediante contactos adicionales entradas/salidas.

OPCIONALES ELECTRICOS Y SEGURIDAD

- Medidor de energía eléctrica.
- Secuenciador de fases.
- Factor de correcciones de potencia.
- Soft starter.
- Ventilación forzada en CE de 1 ventilador.
- Ventilación forzada en CE de 2 ventiladores.
- Adaptadores de cables de aluminio.

OTROS OPCIONALES

- Soportes antivibratorios en goma.
- Bajo Nivel sonoro.

ECOSYS KCG R-32 [38 a 210 kW]

DATOS TÉCNICOS SOLO FRÍO

ECOSYS KCG-C R32		035S	040S	045S	050S	055S	060S	065S	070S	080S	095S
Potencia frigorífica (*)	kW	38,4	41,6	47,5	51,8	55,0	63,6	64,3	70,0	86,3	95,8
Potencia absorbida total (*)	kW	12,70	13,80	15,80	17,00	18,50	21,10	20,40	22,60	26,90	29,90
EER (1)	W/W	3,02	3,00	3,02	3,05	2,97	3,02	3,14	3,09	3,21	3,20
Clase de eficiencia energética Eurovent (1)		B	B	B	B	B	B	A	B	A	A
SEER (4)-ventilador estándar (EC)	kWh/kWh	4,36	4,6	4,3	4,46	4,35	4,38	4,6	4,58	4,61	4,67
Eficiencia Energética Estacional $\eta_{s,c}$ (3)-ventilador estándar (EC)		171%	181%	169%	175%	171%	172%	181%	180%	181%	184%
SEER (4)-ventilador AC	kWh/kWh	4,26	4,51	4,23	4,37	4,2	4,21	4,35	4,39	4,5	4,56
Eficiencia Energética Estacional $\eta_{s,c}$ (3)-ventilador AC		167%	177%	166%	172%	165%	165%	171%	173%	177%	179%
Circuito/Compresor		1 circuito/2 compresores Scroll on/off en Tándem									
Conexiones Hidráulicas	Pulgadas	1 1/2" Macho roscado						2"-Victaulic o soldada			2"-Victaulic o soldada
Caudal agua nominal	m ³ /h	6,6	7,18	8,13	8,86	9,74	10,94	10,93	12,13	14,85	16,44
Nivel potencia sonora dB(A)	LN	72,6	72,6	71,8	72,2	72,6	76,5	75,2	75,8	77,4	81,1
	Standard	75,3	75,3	74,4	74,9	75,3	78,6	77,9	78,5	80,2	84,1
Refrigerante	Tipo	R-32									
	kg	3,0	3,5	3,7	4,5	4,6	4,7	6,0	6,2	7,4	9,0
Alimentación	V-ph-Hz	400-3-50	400-3-50	400-3-50	400-3-50	400-3-50	400-3-50	400-3-50	400-3-50	400-3-50	400-3-50
Longitud	mm	1.125	1.125	1.125	1.125	1.125	1.125	2.250	2.250	2250	2250
Anchura	mm	1.320	1.320	1.320	1.320	1.320	1.320	1.320	1.320	1.320	1.320
Altura ventilador estandar y alta presión	mm	1.740	1.740	1.740	2.109	2.109	2.109	1.779	1.779	1.779	2.071
Altura ventilador AC	mm	1.562	1.562	1.562	1.854	1.854	1.854	1.562	1.562	1.562	1.854
Peso neto	kg	434	443	449	565	566	583	793	793	843	679

ECOSYS KCG-C R32		110S	115S	125S	140S	110D	125D	140D	160D	185D	210D
Potencia frigorífica (*)	kW	108,3	119,3	128,8	156,3	111,4	127,5	142,3	167,8	187,2	210,5
Potencia absorbida total (*)	kW	34,80	37,90	41,40	51,1	36,90	41,90	46,60	53,60	60,70	69,90
EER (1)	W/W	3,11	3,15	3,13	3,03	3,02	3,04	3,05	3,13	3,08	3,01
Clase de eficiencia energética Eurovent (1)		A	A	A	B	B	B	B	A	B	B
SEER (4)-ventilador estándar (EC)	kWh/kWh	4,73	4,6	4,73	4,53	4,66	4,6	4,65	4,72	4,71	4,64
Eficiencia Energética Estacional $\eta_{s,c}$ (3)-ventilador estándar (EC)		186%	181%	186%	178%	183%	181%	183%	186%	185%	183%
SEER (4)-ventilador AC	kWh/kWh	4,43	4,39	4,45	4,35	4,6	4,46	4,48	4,64	4,6	4,36
Eficiencia Energética Estacional $\eta_{s,c}$ (3)-ventilador AC		174%	173%	175%	171%	181%	175%	176%	183%	181%	171%
Circuito/Compresor		1 circuito/2 compresores Scroll on/off en Tándem		1 circuito/3 compresores Scroll on/off en Trío		2 circuitos/2 compresores Scroll on/off Tándem +2 compresores Scroll on/off Tándem					
Conexiones Hidráulicas	Pulgadas	2 1/2"-Victaulic o soldada					3"-Victaulic o soldada				
Caudal agua nominal	m ³ /h	19,03	19,16	20,67	21,92	22,13	24,13	26,26	28,85	32,21	36,35
Nivel potencia sonora dB(A)	LN	81,1	83,7	80,4	86,3	75,6	79,5	82,8	80,4	85	85
	Standard	84,1	86,3	82,6	88,3	78,3	81,6	84,1	83,2	87,5	87,5
Refrigerante	Tipo	R-32									
	kg	9,2	9,4	9,2	9,4	4,5+4,5	4,6+4,6	4,7+4,7	7,3+7,3	7,5+7,5	7,6+7,6
Alimentación	V-ph-Hz	400-3-50									
Longitud	mm	2.250	2.250	2.250	2.250	2.250	2.250	2.250	2.250	2.250	2.250
Anchura	mm	1.320	1.320	1.320	1.740	1.740	1.740	1.740	2.260	2.260	2.260
Altura ventilador estandar y alta presión	mm	2.071	2.071	2.071	2.071	2.071	2.071	2.071	2.071	2.071	2.071
Altura ventilador AC	mm	1.854	1.854	1.854	1.854	1.854	1.854	1.854	1.854	1.854	1.854
Peso neto	kg	691	719	868	901	859	895	880	1405	1.441	1.441

Potencia frigorífica (*): Temperatura exterior 35°C/ Temperatura agua entrada/salida 12°C/7°C.

(1) Valores según EUROVENT, de acuerdo con la norma EN14511. Agua entrada/salida = 12°C/7°C, temperatura de aire exterior 35°C.

(3) Aplicación en confort siguiendo regulación Ecodiseño EU 2016/2281 sobre refrigeración, normalizado con temperatura de salida de agua a 7°C, de acuerdo con la norma EN14825.

(4) SEER de acuerdo con la norma EN14825 en aplicación en confort.

ECOSYS KCG R-32 [38 a 210 kW]

DATOS TÉCNICOS BOMBA DE CALOR

ECOSYS KCG-H R32		035S	040S	045S	050S	055S	060S	065S	070S	080S	095S
Potencia frigorífica (*)	kW	37,7	41,2	46,9	50,5	56,1	63,2	64,3	69,6	84,7	94,1
Potencia calorífica (**)	kW	39,0	42,1	48,4	52,2	56,6	64,2	64,9	70,4	84,9	94,8
Potencia absorbida total (1)	kW	13,20	14,10	15,8	17,4	18,90	21,80	20,40	23,00	26,80	30,10
COP (1)	W/W	2,95	2,99	3,06	2,99	2,99	2,95	3,18	3,06	3,17	3,15
Clase de eficiencia energética Eurovent (1)		C	C	B	C	C	C	B	B	B	B
Coefficiencia de Eficiencia Estacional SCOP (6)-ventilador estándar(EC)	kWh/kWh	3,46	3,54	3,57	3,56	3,54	3,54	3,65	3,63	3,63	3,59
Eficiencia Energética Estacional $\eta^{S,C}$ (7) ventilador estándar(EC)		136%	139%	140%	140%	139%	139%	143%	142%	142%	141%
Coefficiencia de Eficiencia Estacional SCOP (6)-Ventilador AC	kWh/kWh	3,31	3,44	3,45	3,49	3,28	3,3	3,58	3,64	3,5	3,61
Eficiencia Energética Estacional $\eta^{S,C}$ (7)-Ventilador AC		129%	134%	135%	137%	128%	129%	140%	143%	137%	141%
Clase eficiencia energ. estacional (8)		A+									
Circuitos/Compresores	Nº/Nº	1 circuito/2 compresores Scroll on/off en Tándem									
Conexiones Hidráulicas	Pulgadas	1 1/2"-Macho Roscado					2"-Victaulic o Soldado				2 1/2"-Victaulic o Soldada
Caudal agua nominal	m³/h	6,51	7,11	8,09	8,71	9,67	10,9	11,09	12,01	14,61	16,23
Nivel potencia sonora dB(A)	LN	72,6	72,6	71,8	72,2	72,6	76,5	75,2	75,8	77,4	81,1
	Standard	75,3	75,3	74,4	74,9	75,3	78,6	77,9	78,5	80,2	84,1
Refrigerante	Tipo	R-32									
	Kg	5,5	6,5	7	8,5	8,8	9	10	10,5	14	17
Longitud	mm	1.125	1.125	1.125	1.125	1.125	1.125	2.250	2.250	2.250	2.250
Alimentación	V-ph-Hz	400-3-50									
Anchura	mm	1.320	1.320	1.320	1.320	1.320	1.320	1.320	1.320	1.320	1.320
Altura ventilador estandar y alta presión	mm	1.740	1.740	1.740	2.109	2.109	2.109	1.779	1.779	1.779	2.071
Altura ventilador AC	mm	1.562	1.562	1.562	1.854	1.854	1.854	1.562	1.562	1.562	1.854
Peso neto	Kg	434	443	449	565	566	583	793	793	843	679

ECOSYS KCG-H R32		110S	115S	125S	140S	110D	125D	140D	160D	185D	210D
Potencia frigorífica (*)	kW	105,3	118,0	126,4	152,0	108,6	125,3	140,3	166,1	187,3	209,1
Potencia calorífica (**)	kW	106,7	117,5	126,1	154,5	114,0	129,3	142,5	170,7	190,3	216,0
Potencia absorbida total (1)	kW	33,90	38,90	40,70	52,90	35,40	41,40	45,90	53,30	61,00	72,90
COP (1)	W/W	3,15	3,02	3,10	2,92	3,22	3,12	3,11	3,20	3,12	2,96
Clase de eficiencia energética Eurovent (1)		B	B	B	C	A	B	B	A	B	C
Coefficiencia de Eficiencia Estacional SCOP (6)-ventilador estándar(EC)	kWh/kWh	3,61	3,58	3,73	3,7	3,78	3,76	3,79	3,78	3,74	3,71
Eficiencia Energética Estacional $\eta^{S,C}$ (6) ventilador estándar(EC)		141%	140%	146%	145%	148%	147%	148%	148%	147%	145%
Coefficiencia de Eficiencia Estacional SCOP (6)-Ventilador AC	kWh/kWh	3,51	3,31	3,71	3,54	3,71	3,48	3,51	3,64	3,64	3,38
Eficiencia Energética Estacional $\eta^{S,C}$ (7)-Ventilador AC		137%	129%	146%	139%	145%	136%	138%	143%	143%	132%
Clase eficiencia energ. estacional (8)		A+									
Circuitos/Compresores	Nº/Nº	1 circuito /2 compresores Scroll en Tándem		1 circuito/ 3 compresores Scroll en Trío		2 circuitos/2 compresores Scroll Tándem+ 2 compresores Scroll Tándem					
Conexiones Hidráulicas	Pulgadas	2 1/2"-Victaulic o Soldada						3"-Victaulic o Soldada			
Caudal agua nominal	m³/h	18,17	20,35	21,8	26,22	18,74	21,61	24,2	28,64	32,3	36,07
Nivel potencia sonora dB(A)	LN	81,1	83,7	80,4	86,3	75,6	79,5	82,8	80,4	85	85
	Standard	84,1	86,3	82,6	88,3	78,3	81,6	84,1	83,2	87,5	87,5
Refrigerante	Tipo	R-32									
	Kg	17,5	17,5	18	18,3	8,9+9,5	9,5+10	10+10	13,5+13,5	13,8+13,8	14+14
Alimentación	V-ph-Hz	400-3-50									
Longitud	mm	2.250	2.250	2.250	2.250	2.250	2.250	2.250	2.250	2.250	2.250
Anchura	mm	1.320	1.320	1.320	1.740	1.740	1.740	1.740	2.260	2.260	2.260
Altura ventilador estandar y alta presión	mm	2.071	2.071	2.071	2.071	2.071	2.071	2.071	2.071	2.071	2.071
Altura ventilador AC	mm	1.854	1.854	1.854	1.854	1.854	1.854	1.854	1.854	1.854	1.854
Peso neto	Kg	691	719	868	901	859	895	880	1405	1.441	1.441

Potencia frigorífica (*): Temperatura exterior 35°C/ Temperatura agua entrada/salida 12°C/7°C.

Potencia calorífica (**): Temperatura exterior 7°C/ Temperatura agua entrada/salida 40°C/45°C.

(1) Valores según EUROVENT, de acuerdo con la norma EN14511. Agua entrada/salida = 40/45°C/7°C, temperatura de aire exterior 7°C.

(6) SCOP de acuerdo con norma EN14825. El rendimiento del modo calefacción se define para clima intermedio.

(7) Siguiendo la normativa sobre Ecodiseño UE 813/2013 en calefacción, normalizado con temperatura de agua de salida de 35°C, de acuerdo con norma EN14825, clima intermedio.

(8) En aplicación de comfort después de la regulación del etiquetado energético UE811/2013 en calefacción.

ECOSYS KCG R-32 [38 a 210 kW]

DATOS ELÉCTRICOS

ECOSYS KCG-C/KCG-H R32	035S	040S	045S	050S	055S	060S	065S	070S	080S	095S	
Alimentación	V-ph-Hz 400-3-50										
Potencia máxima	kW	17,38	18,82	20,64	22,33	25,38	28,83	28,33	30,93	36,98	41,53
Intensidad máxima	A	28,11	31,01	35,35	38,1	42,85	47,53	46,98	52,59	62,88	69,99

CORRIENTE ROTOR BLOQUEADO

Intensidad de arranque	A	115,98	108,43	146,6	157,6	162,35	164,35	163,8	208,8	219,09	273,34
Intensidad de arranque con "SoftStarter"	A	75,58	71,63	95,4	102	106,75	107,95	107,4	134,4	144,69	177,34

VENTILADOR STANDARD EC CON CONTROL DE CAUDAL DE AIRE VARIABLE

Potencia nominal	kW	0,05	0,05	0,05	0,05	-0,26	-0,26	-0,48	0,1	0,1	0,1
Intensidad adicional	A	0,82	0,82	0,82	0,82	0,5	0,5	-0,40	1,64	1,64	1,64

VENTILADOR DE ALTA PRESIÓN CON CONTROL DE CAUDAL VARIABLE

Potencia nominal	kW	1,36	1,36	1,36	1,36	0,83	0,83	2,72	2,72	2,72	2,72
Intensidad adicional	A	2	2	2	2	1,2	1,2	4	4	4	4

BOMBA DE BAJA PRESIÓN

Potencia nominal	kW	1,35	1,35	1,35	1,35	1,35	1,35	1,35	1,35	1,35	1,95
Intensidad adicional	A	2,45	2,45	2,45	2,45	2,45	2,45	2,45	2,45	2,45	3,43

BOMBA DE ALTA PRESIÓN

Potencia nominal	kW	1,73	1,73	1,73	1,73	1,73	1,73	1,73	1,73	1,73	3,28
Intensidad adicional	A	3,15	3,15	3,15	3,15	3,15	3,15	3,15	3,15	3,15	6,24

RESISTENCIA ANTI-HIELO

Potencia nominal	kW	2,25	2,25	2,25	6	6	6	6	6	6	6
Intensidad adicional	A	3,25	3,25	3,25	8,66	8,66	8,66	8,66	8,66	8,66	8,66

RESISTENCIA ELÉCTRICA ESTANDAR (SOLO BOMBA DE CALOR)

Potencia nominal	kW	9	9	9	18	18	18	18	18	18	27
Intensidad adicional	A	12,99	12,99	12,99	25,98	25,98	25,98	25,98	25,98	25,98	38,97

RESISTENCIA ELÉCTRICA ALTA (SOLO BOMBA DE CALOR)

Potencia nominal	kW	12	12	12	24	24	24	24	24	24	36
Intensidad adicional	A	17,32	17,32	17,32	34,64	34,64	34,64	34,64	34,64	34,64	51,96

ECOSYS KCG-C/KCG-H R32	110S	115S	125S	140S	110D	125D	140D	160D	185D	210D	
Alimentación	V-ph-Hz 400-3-50										
Potencia máxima	kW	47,13	54,13	57,35	72,37	48	57,62	64,47	73,88	88,3	99,5
Intensidad máxima	A	79,15	90,01	96,92	119,95	81,6	94,96	108,58	125,56	147,48	165,8

CORRIENTE ROTOR BLOQUEADO

Intensidad de arranque	A	320,34	331,2	255,13	323,3	201,1	211,78	264,79	281,77	350,83	406,99
Intensidad de arranque con "SoftStarter"	A	205,54	216,4	178,73	227,3	145,5	155,38	190,39	207,37	254,83	292,19

VENTILADOR STANDARD EC CON CONTROL DE CAUDAL DE AIRE VARIABLE

Potencia nominal	kW	2,2	-0,52	-0,52	-2,17	0,1	-0,52	-2,17	0,2	-5,24	-1,04
Intensidad adicional	A	5	1	1	-1,40	1,64	1	-1,40	3,28	-4,72	2

VENTILADOR DE ALTA PRESIÓN CON CONTROL DE CAUDAL VARIABLE

Potencia nominal	kW	2,72	1,65	1,65	0	2,72	1,65	0	5,44	3,3	3,3
Intensidad adicional	A	4	2,4	2,4	0	4	2,4	0	8	4,8	4,8

BOMBA DE BAJA PRESIÓN

Potencia nominal	kW	1,95	1,95	1,95	1,95	1,95	1,95	1,95	3,28	3,28	3,28
Intensidad adicional	A	3,43	3,43	3,43	3,43	3,43	3,43	3,43	6,24	6,24	6,24

BOMBA DE ALTA PRESIÓN

Potencia nominal	kW	3,28	3,28	3,28	3,28	3,28	3,28	3,28	4,5	4,5	4,5
Intensidad adicional	A	6,24	6,24	6,24	6,24	6,24	6,24	6,24	7,62	7,62	7,62

RESISTENCIA ANTI-HIELO

Potencia nominal	kW	9	8	9	9	9	9	9	12	12	12
Intensidad adicional	A	12,99	12,99	12,99	12,99	12,99	12,99	12,99	17,32	17,32	17,32

RESISTENCIA ELÉCTRICA ESTANDAR (SOLO BOMBA DE CALOR)

Potencia nominal	kW	27	27	27	27	27	27	27	36	36	36
Intensidad adicional	A	38,97	38,97	38,97	38,97	38,97	38,97	38,97	51,96	51,96	51,96

RESISTENCIA ELÉCTRICA ALTA (SOLO BOMBA DE CALOR)

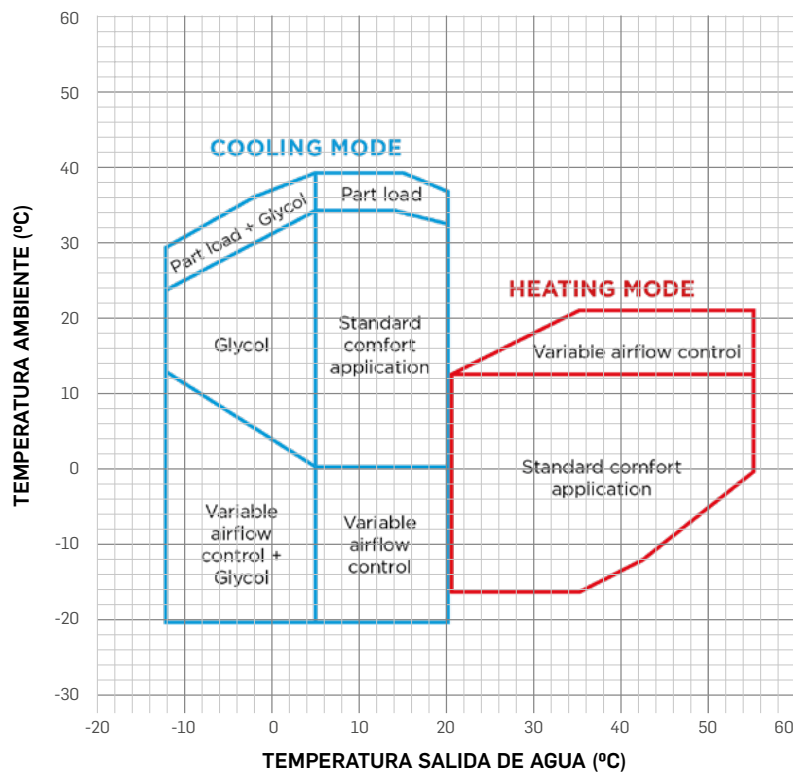
Potencia nominal	kW	36	36	36	36	36	36	36	48	48	48
Intensidad adicional	A	51,96	51,96	51,96	51,96	51,96	51,96	51,96	69,28	69,28	69,28

ECOSYS KCG R-32 [38 a 210 kW]

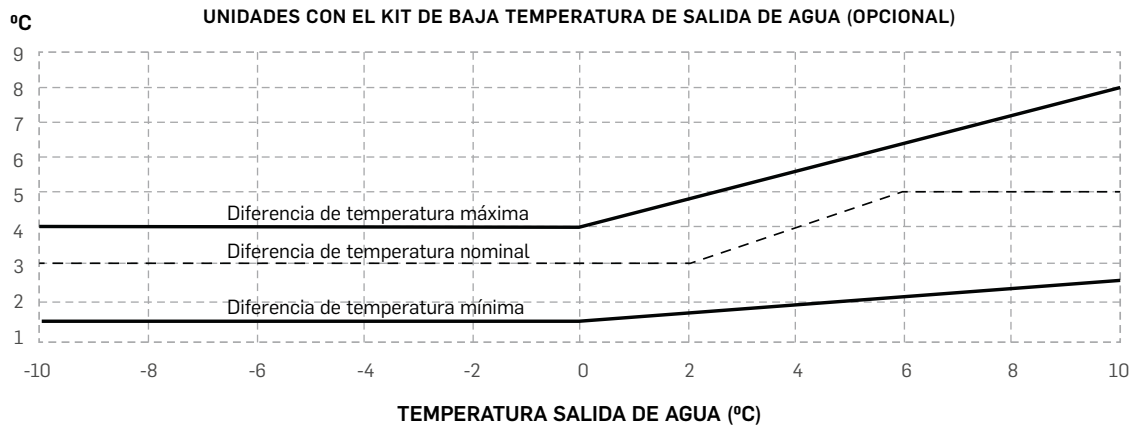
ELEMENTOS VERSIÓN HIDRÁULICA

ECOSYS KCG-C/KCG-H R32		035S	040S	045S	050S	055S	060S	065S	070S	080S	095S
Bomba baja presión	Tipo	Bomba o bombas centrífugas de acero inoxidable montadas en paralelo									
Bomba alta presión	Tipo	Vaso de expansión de membrana									
	Max. Presión (bar)	3.5									
Vaso de expansión	Capacidad (dm ³)	18					35				
	Tipo	Depósito de acero aislado									
	Válvula seguridad	3.5									
Depósito de inercia	Capacidad (dm ³)	100					175				
ECOSYS KCG-C/KCG-H R32		110S	115S	125S	140S	110D	125D	140D	160D	185D	210D
Bomba baja presión	Tipo	Bomba o bombas centrífugas de acero inoxidable montadas en paralelo									
Bomba alta presión	Tipo	Vaso de expansión de membrana									
	Max. Presión (bar)	3.5									
Vaso de expansión	Capacidad (dm ³)	35					50				
	Tipo	Depósito de acero aislado									
	Válvula seguridad	3.5									
Depósito de inercia	Capacidad (dm ³)	175		250				325			

LÍMITES DE FUNCIONAMIENTO



UNIDADES CON EL KIT DE BAJA TEMPERATURA DE SALIDA DE AGUA (OPCIONAL)



ECOSYS **KCG R-32** [38 a 210 kW]

TABLA DE PRECIOS

VERSIÓN		035S	040S	045S	050S	055S	060S	065S	070S
KCGC-R32									
Sólo frío	Código	4100065750	4100066001	4100066002	4100066003	4109921005	4100066004	4100066005	4100065752
KCGH-R32									
Bomba de calor reversible	Código	4100066018	4100066019	4100065772	4100066020	4100066021	4100065775	4100066022	4100066023

KCGC/H R-32									
035S	040S	045S	050S	055S	060S	065S	070S		

OPCIONALES ACÚSTICA

Bajo nivel sonoro: Camisa acústica de compresor	4100092001
---	------------

VENTILACIÓN/BATERÍA

Control de caudal de aire variable con ventilador EC de alta presión	4100092005	4100092006	
Tratamiento anti-corrosión LenGuard para batería condensadora	4100092007	4100092008	4100092009
Protección batería, rejilla metálica	4100065790	4100092012	4100092013
Baja temperatura de salida de agua -12°C	4100065791		
Detección de fugas de refrigerante	4100065792		
Recuperación Parcial	NO DISPONIBLE		

HIDRÁULICOS

Módulo hidráulico con bomba simple de baja presión	4100065798	4100092020	
Módulo hidráulico con bomba doble de baja presión	4100092024	4100092025	4100092026
Módulo hidráulico simple caudal variable baja presión	4100092029	4100092030	
Módulo hidráulico doble caudal variable baja presión	4100092033	4100092034	4100092035
Módulo hidráulico con bomba simple de alta presión	4100092039	4100092040	
Módulo hidráulico con bomba doble de alta presión	4100092042		
Módulo hidráulico simple caudal variable alta presión	4100092046	4100092047	
Módulo hidráulico doble caudal variable alta presión	4100092050	4100092051	
Válvula by-pass regulación Delta P bomba variable	4100092054	4100092055	
Tanque de agua	4100092058	4100065995	
Resistencia eléctrica estandar deposito inercia (solo Bomba Calor)	4100092060	4100092061	
Resistencia eléctrica alta capacidad deposito inercia (Solo Bomba Calor)	4100092064	4100092065	
Filtro de agua	4100092068	4100092069	
Brida de conexión	4100092070 (SOLO BOMBA CALOR)	4100092070	

ECOSYS **KCG R-32** [38 a 210 kW]

TABLA DE PRECIOS

	KCGC/H R-32							
	035S	040S	045S	050S	055S	060S	065S	070S
PROTECCIÓN ANTI-HIELO								
Anti-hielo en intercambiador y tuberías -20°C					4100065794			
Anti-hielo en intercambiador, bombas, tuberías y tanque -20°C				4100065799			4100092071	
CONTROL-COMUNICACIÓN								
Pasarela Bacnet interface MSTP					4100092075			
Pasarela Modbus interface RS485					4100065795			
Pasarela Modbus y Bacnet interface TCP/IP					4100092076			
Control remoto KM60					4100065800			
Control servicio KS60					4100092077			
Control remoto contactos adicionales					4100092078			
OPCIONALES SEGURIDAD-ELECTRICIDAD								
Medidor de energía					4100092079			
Secuenciador de fases					4100065796			
Factor de corrección de potencia					NO DISPONIBLE			
Soft Star					4100092085			
Ventilación del cuadro eléctrico 1 Vent.					4100092089			
Ventilación del cuadro eléctrico 2 Vent.					NO DISPONIBLE			
Adaptadores para cables de aluminio					4100092091			
OTROS OPCIONALES								
Antivibradores				4100065797			4100092092	

ECOSYS **KCG R-32** [38 a 210 kW]

TABLA DE PRECIOS

VERSIÓN		080S	095S	110S	115S	125S	140S	110D	125D
KCGC-R32									
Sólo frío	Código	4100066007	4100066008	4109912152	4100066009	4100066010	4100066011	4100066012	4100066013
KCGH-R32									
Bomba de calor reversible	Código	4100066024	4109906011	4100065780	4100066025	4100066026	4100066027	4100066028	4100066029
		KCGC/H R-32							
		080S	095S	110S	115S	125S	140S	110D	125D
OPCIONALES ACÚSTICA									
Bajo nivel sonoro: Camisa acústica de compresor		4100092001	4100092002		4100092003				
VENTILACIÓN/BATERÍA									
Control de caudal de aire variable con ventilador EC de alta presión		4100092006							
Tratamiento anti-corrosión LenGuard para batería condensadora		4100092009	4100092010						
Protección batería, rejilla metálica		4100092013	4100092014						
Baja temperatura de salida de agua -12°C		4100065791							
Detección de fugas de refrigerante		4100065792							
Recuperación Parcial		NO DISPONIBLE	4100092016		4100092017		4100092018		
HIDRÁULICOS									
Módulo hidráulico con bomba simple de baja presión		4100092021	4100092022						
Módulo hidráulico con bomba doble de baja presión		4100092026	4100092027						
Módulo hidráulico simple caudal variable baja presión		4100092030	4100092031						
Módulo hidráulico doble caudal variable baja presión		4100092036	4100092037						
Módulo hidráulico con bomba simple de alta presión		4100092040	4100065994						
Módulo hidráulico con bomba doble de alta presión		4100092042	4100092043		4100092044				
Módulo hidráulico simple caudal variable alta presión		4100092047	4100092048						
Módulo hidráulico doble caudal variable alta presión		4100092051	4100092052						
Válvula by-pass regulación Delta P bomba variable		4100092055	4100092056						
Tanque de agua		4100065995							
Resistencia eléctrica estandar depósito inercia (solo Bomba Calor)		4100092061		4100092062					
Resistencia eléctrica alta capacidad depósito inercia (Solo Bomba Calor)		4100092065		4100092066					
Filtro de agua		4100092068							
Brida de conexión		4100092070							

ECOSYS **KCG R-32** [38 a 210 kW]

TABLA DE PRECIOS

	KCGC/H R-32							
	080S	095S	110S	115S	125S	140S	110D	125D
PROTECCIÓN ANTI-HIELO								
Anti-hielo en intercambiador y tuberías -20°C	4100065794							
Anti-hielo en intercambiador, bombas, tuberías y tanque -20°C	4100092071	4100092072			4100092073			
CONTROL-COMUNICACIÓN								
Pasarela Bacnet interface MSTP	4100092075							
Pasarela Modbus interface RS485	4100065795							
Pasarela Modbus y Bacnet interface TCP/IP	4100092076							
Control remoto KM60	4100065800							
Control servicio KS60	4100092077							
Control remoto contactos adicionales	4100092078							
OPCIONALES SEGURIDAD-ELECTRICIDAD								
Medidor de energía	4100092079							
Secuenciador de fases	4100065796							
Factor de corrección de potencia	NO DISPONIBLE	4100092080			4100092081		4100092082	
Soft Star	4100092085	4100092086			4100092087			
Ventilación del cuadro eléctrico 1 Vent.	4100092089							
Ventilación del cuadro eléctrico 2 Vent.	NO DISPONIBLE	4100092090						
Adaptadores para cables de aluminio	4100092091							
OTROS OPCIONALES								
Antivibradores	4100092092				4100092093			

ECOSYS **KCG R-32** [38 a 210 kW]

TABLA DE PRECIOS

VERSIÓN		140D	160D	185D	210D
KCGC-R32					
Sólo frío	Código	4100066014	4100066015	4100066016	4100066017
KCGH-R32					
Bomba de calor reversible	Código	4100066030	4100066031	4100066032	4100066033
		KCGC/H R-32			
		140D	160D	185D	210D
OPCIONALES ACÚSTICA					
Bajo nivel sonoro: Camisa acústica de compresor		4100092003		4100092004	
VENTILACIÓN/BATERÍA					
Control de caudal de aire variable con ventilador EC de alta presión				4100092006	
Tratamiento anti-corrosión LenGuard para batería condensadora		4100092010		4100092011	
Protección batería, rejilla metálica		4100092014		4100092015	
Baja temperatura de salida de agua -12°C				4100065791	
Detección de fugas de refrigerante				4100065792	
Recuperación Parcial			4100092018		4100092019
HIDRÁULICOS					
Módulo hidráulico con bomba simple de baja presión		4100092022		4100092023	
Módulo hidráulico con bomba doble de baja presión		4100092027		4100092028	
Módulo hidráulico simple caudal variable baja presión		4100092031		4100092032	
Módulo hidráulico doble caudal variable baja presión		4100092037		4100092038	
Módulo hidráulico con bomba simple de alta presión		4100065994		4100092041	
Módulo hidráulico con bomba doble de alta presión		4100092044		4100092045	
Módulo hidráulico simple caudal variable alta presión		4100092048		4100092049	
Módulo hidráulico doble caudal variable alta presión		4100092052		4100092053	
Válvula by-pass regulación Delta P bomba variable		4100092056		4100092057	
Tanque de agua		4100065995		4100092059	
Resistencia eléctrica estandar deposito inercia (solo Bomba Calor)		4100092062		4100092063	
Resistencia eléctrica alta capacidad deposito inercia (Solo Bomba Calor)		4100092066		4100092067	
Filtro de agua		4100092068		4100092069	
Brida de conexión				4100092070	

ECOSYS **KCG R-32** [38 a 210 kW]

TABLA DE PRECIOS

	KCGC/H R-32			
	140D	160D	185D	210D
PROTECCIÓN ANTI-HIELO				
Anti-hielo en intercambiador y tuberías -20°C	4100065794			
Anti-hielo en intercambiador, bombas, tuberías y tanque -20°C	4100092073	4100092074		
CONTROL-COMUNICACIÓN				
Pasarela Bacnet interface MSTP	4100092075			
Pasarela Modbus interface RS485	4100065795			
Pasarela Modbus y Bacnet interface TCP/IP	4100092076			
Control remoto KM60	4100065800			
Control servicio KS60	4100092077			
Control remoto contactos adicionales	4100092078			
OPCIONALES SEGURIDAD-ELECTRICIDAD				
Medidor de energía	4100092079			
Secuenciador de fases	4100065796			
Factor de corrección de potencia	4100092082	4100092083	4100092084	
Soft Star	4100092087	4100092088		
Ventilación del cuadro eléctrico 1 Vent.	4100092089			
Ventilación del cuadro eléctrico 2 Vent.	4100092090			
Adaptadores para cables de aluminio	4100092091			
OTROS OPCIONALES				
Antivibradores	4100092093	4100092094		

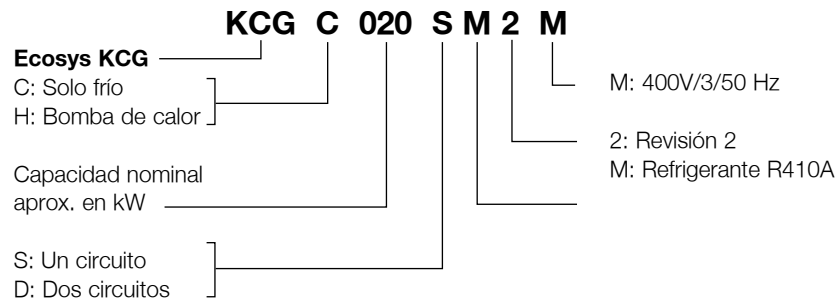
ECOSYS **KCG** [20 a 190 kW]

ENFRIADORA. BOMBA DE CALOR CON VENTILADOR AXIAL



Consultar anexo página 237

CONFIGURACIÓN



EQUIPAMIENTO DE LAS DIFERENTES VERSIONES DE UNIDADES ATENDIENDO A:

ACCESORIOS HIDRÁULICOS

Unidad versión ESTÁNDAR
 Unidad versión HIDRÓNICA
 Unidad versión HIDRÁULICA



Panel de control KC Advanced
 suministrado de serie e integrado en el panel de la máquina.

CARACTERÍSTICAS

CHASIS

- Chasis rígido, galvanizado en baño caliente.
- Mueble fabricado en chapa de acero galvanizado, pintada con pintura de poliéster en polvo de color blanco RAL 9003.
- **Rejillas laterales de protección** opcionales con atractivo diseño para proteger la unidad de agresiones y durante su transporte.
- Fácil manejo por medio de anclajes incorporados en la base.

COMPRESOR

- **Compresores de diseño exclusivo compliant Scroll®** de bajo nivel sonoro con una camisa acústica del compresor (opcional LNC). Compresores montados en antivibratorios en poliuretano celular de alta eficacia. Se disponen en Tandem o trío, para proporcionar mejores rendimientos estacionales (ESSER, SEER, SCOP y SEPR).

INTERCAMBIADOR DE AGUA

- De placas soldadas de acero inoxidable.
- Aislamiento térmico.

INTERCAMBIADOR EXTERIOR

- El intercambiador exterior es una batería de Microcanal en Aluminio que proporciona:
- Mejora la eficiencia.
 - Reducción del 60% de la cantidad del refrigerante.
 - Mejora la resistencia a la corrosión.

VENTILADORES

- **Versión estándar:** ventiladores que utilizan tecnología de rotor externo asociado con alto rendimiento de los álabes. Ventilador axial, acoplamiento directo, con presión estática disponible hasta 90Pa. Ventilador exterior con motor de acoplamiento directo de clase F y protección al sobrecalentamiento interna y protección IP55.
- **Versión EC estándar:** ventiladores que utiliza tecnología de rotor externo asociado con alto rendimiento de los álabes del ventilador. Ventiladores axiales EC, acoplamiento directo, con presión estática disponible de hasta 140Pa.
- **Versión EC alta presión:** ventiladores axiales EC, acoplamiento directo, con presión estática disponible de hasta 250Pa.

CUADRO ELÉCTRICO

- Cuadro eléctrico, componentes y cableado de la unidad de conformidad con la directiva eléctrica EN 60204-1.
- Clase IP54.
- Interruptor general marcha/paro montado en el panel frontal (estándar).
- Interfaz de usuario eCLIMATIC montada en el panel frontal.
- Interruptor principal en puerta marcha/paro.
- Transformador de 400/24 V para alimentar el circuito de control.
- Cables eléctricos numerados para facilitar el mantenimiento y diagnóstico de la unidad.
- Magnetotérmicos de protección para el compresor, los ventiladores y la bomba de calor.
- Contactores de accionamiento de compresor, ventilador y bomba de agua.
- Resistencia de cárter del compresor.

ECOSYS **KCG** [20 a 190 kW]**CONTROL ESTÁNDAR eCLIMATIC**

El sistema de control eCLIMATIC se ha diseñado para ofrecer las mejores eficiencias estacionales durante la vida útil de servicio, al tiempo que garantiza un funcionamiento fiable, con interfaces de usuario de fácil utilización.

Las principales funciones son las siguientes:

- 7 periodos de tiempo programables por día, 7 días por semana, haciendo posible la **gestión de los ahorros de energía y nivel sonoro** según las limitaciones medioambientales y las limitaciones de uso de las instalaciones. Se puede elegir entre 4 modos de funcionamiento.
- **Gestión dinámica de los puntos de consigna:** lógica basada en la temperatura exterior. El control ajusta automáticamente el punto de consigna de temperatura de salida de agua según las necesidades de frío (BP flotante) o calor y la temperatura exterior.
- Control de las bombas de velocidad variable mediante delta P constante, delta T constante o control de velocidad fija/zona muerta, garantizando una **reducción del consumo energético anual de bombeo**.
- Control de la válvula de bypass (si se elige esta opción) en regulación delta P constante.
- **Gestión inteligente del nivel de ruido** controlando el caudal de aire variable de los ventiladores.
- **Gestión del tiempo de funcionamiento** y cambio automático de los compresores y las bombas (si se elige la opción de bomba doble).

- Sistema de desescarche dinámico, inteligente e independiente para cada circuito, limitando el número y duración de los ciclos de desescarche en invierno para **garantizar un alto rendimiento estacional (SCOP) en modo calor**.
- Descarga automática de un compresor en caso de excesiva presión de condensación, permitiendo que la máquina funcione incluso cuando la temperatura del aire exterior es alta (funcionamiento con hasta 52 °C de temperatura exterior a carga parcial).
- Control y protección de todos los rangos de funcionamiento.
- Gestión y regulación de varias unidades maestras/esclavas (cascada, alternancia).
- Cambio automático verano/invierno.

El sistema de control eCLIMATIC incorpora el panel de control "KC Advanced" instalado en la parte frontal de la unidad. Este panel de control está equipado de una pantalla gráfica que permite acceder a los principales parámetros de usuario:

- Lectura de las variables: temperaturas de aire exterior, agua y refrigerante.
- Lectura de las presiones de refrigerante.
- Lectura y programación de tiempos y modos de funcionamiento.
- Lectura y programación de puntos de consigna de temperatura del agua.
- Lectura y programación de puntos de consigna del nivel sonoro.
- Historial de alarmas.



ECLIMATIC



KC ADVANCED

COMUNICACIÓN

El control eCLIMATIC incorpora de serie un puerto GTC que permite el control remoto mediante un bus de comunicación. Según el protocolo de comunicación deseado, el sistema de control eCLIMATIC se puede equipar con una tarjeta de comunicación ModBUS®, LonWorks® o BacNET® opcional. El sistema de control permite de serie el control remoto de la

unidad mediante contactos secos programables (2 entradas/1 salida). Estos son los contactos secos por defecto:

- Una entrada: encendido/apagado.
- Otra entrada configurable (por ejemplo, cambio de verano/invierno).
- Una salida para señal de alarma.

OPCIONALES DISPONIBLES**OPCIONALES DE VENTILACIÓN/BATERÍA**

- Control de caudal de aire variable con ventilador EC de alta presión.
- Tratamiento anticorrosión LEGUARD para batería condensadora.
- Protección de batería mediante reja metálica.
- Baja temperatura de salida de agua hasta -12°C.
- Recuperación parcial de energía.
- Detección de fugas de refrigerante.

OPCIONALES HIDRÁULICOS

- Módulos hidráulicos simples de bomba de baja presión o de alta presión, fijas o de caudal variable.
- Módulos hidráulicos dobles de bombas de baja presión o de alta presión, fijas o de caudal variable.
- Válvula de by-pass para regulación Delta P con bomba variable.
- Tanque de agua.
- Resistencia eléctrica para tanque de agua standard o de alta capacidad.
- Filtro de agua.
- Conexión de Brida.

PROTECCIÓN ANTI-HIELO

- Protección anti-hielo del intercambiador y de las tuberías hasta -20°C.
- Protección anti-hielo del intercambiador, de las bombas, de las tuberías y del tanque de agua hasta -20°C.

OPCIONALES DE CONTROL

- BACnet interface MSTP.
- ModBus interface RS485.
- Modbus y BACnet interface TCP/IP.
- Terminal remoto avanzado.
- Terminal de servicio.
- Control remoto mediante contactos adicionales entradas/salidas.

OPCIONALES ELECTRICOS Y SEGURIDAD

- Medidor de energía eléctrica.
- Secuenciador de fases.
- Factor de correcciones de potencia.
- Soft starter.
- Ventilación forzada en CE de 1 ventilador.
- Ventilación forzada en CE de 2 ventiladores.
- Adaptadores de cables de aluminio.

OTROS OPCIONALES

- Soportes antivibratorios en goma.
- Bajo Nivel sonoro.

ECOSYS KCG [20 a 190 kW]

DATOS TÉCNICOS SOLO FRÍO

ECOSYS KCG-C		020S	025S	030S	035S	040S	045S	055S	060S	070S	080S
Capacidad frigorífica (*)	kW	20	25	32	37	40	46	55	61	70	83
Potencia absorbida total (*)	kW	6,00	7,80	10,80	12,00	13,10	15,60	17,30	19,50	22,30	25,90
EER (1)	W/W	3,36	3,14	2,93	3,07	3,06	2,91	3,17	3,14	3,12	3,19
Clase de eficiencia energética Eurovent (1)		A	A	B	B	B	B	A	A	A	A
SEER (3)-ventilador estándar	kWh/kWh	4,67	4,66	4,32	4,44	4,49	4,34	4,67	4,44	4,57	4,61
Eficiencia Energética Estacional $\eta_{s,c}$ (4) -ventilador estándar		184%	183%	170%	174%	177%	171%	184%	175%	180%	181%
SEER (3)-ventilador EC	kWh/kWh	4,93	5,02	4,61	4,81	4,76	4,65	4,89	4,64	4,71	4,85
Eficiencia Energética Estacional $\eta_{s,c}$ (4)-ventilador EC		194%	198%	182%	190%	187%	183%	193%	183%	185%	191%
Circuito/Compresor		1 Circuito /2 compresores Scroll on/off en Tándem									
Conexiones Hidráulicas	Pulgadas	1 1/2"-Macho roscado					2"-Victaulic o soldada				
Caudal agua nominal	m³/h	3,47	4,24	5,47	6,36	6,92	7,85	9,45	10,56	11,99	14,26
Nivel potencia sonora dB(A)	Exta BNS+EC	68,3	70,2	70,2	72,1	72,1	71,1	74,1	71,2	76,1	77,1
	Standard	72,5	74,5	74,3	76,4	76,6	75,7	77,9	75,5	79,9	83,8
Refrigerante	Tipo	R-410A									
	kg	3,3	3,3	4,4	4,6	4,8	4,8	7,0	8,0	8,5	9,5
Alimentación	V-ph-Hz	400-3-50									
Longitud	mm	1.320	1.320	1.320	1.320	1.320	1.320	2.250	2.250	2.250	2.250
Anchura	mm	1.125	1.125	1.125	1.125	1.125	1.125	1.320	1.320	1.320	1.320
Altura ventilador estandar	mm	1.540	1.540	1.540	1.540	1.540	1.540	1.540	1.540	1.540	1.540
Altura ventilador EC y alta presión	mm	1.790	1.790	1.790	1.790	1.790	1.790	1.790	1.790	1.790	1.790
Peso neto	kg	312	319	342	366	371	386	602	627	657	706

ECOSYS KCG-C		090S	110S	125S	110D	125D	140D	160D	
Potencia frigorífica (*)	kW	91	107	122	106	123	139	162	185
Potencia absorbida total (*)	kW	30,10	32,80	39,70	36,40	40,60	44,70	52,30	60,00
EER (1)	W/W	3,04	3,25	3,08	2,90	3,04	3,10	3,10	3,08
Clase de eficiencia energética Eurovent (1)		B	A	B	B	B	A	A	B
SEER (3)-ventilador estándar	kWh/kWh	4,79	4,67	4,61	4,67	4,38	4,54	4,58	4,61
Eficiencia Energética Estacional $\eta_{s,c}$ (4)-ventilador estándar		189%	184%	181%	184%	172%	179%	180%	182%
SEER (3)-ventilador EC	kWh/kWh	5,03	4,98	4,85	4,9	4,51	4,56	4,71	4,84
Eficiencia Energética Estacional $\eta_{s,c}$ (4)-ventilador EC		198%	196%	191%	193%	178%	179%	186%	190%
Circuito/Compresor		1 circuito/ 3 compresores Scroll on off en Trío			2 circuitos /2 compresores Scroll on/off Tándem + 2 compresores Scroll on/off Tándem				2 circuitos /3+2 Scroll on off
Conexiones Hidráulicas	Pulgadas	2 1/2"-Victaulic o soldada					3"-Victaulic o soldada		
Caudal agua nominal	m³/h	15,75	18,4	21,1	18,21	21,25	23,94	27,94	31,91
Nivel potencia sonora dB(A)	Exta BNS+EC	77,10	78,40	79,30	77,10	79,80	80,50	80,10	80,30
	Standard	81,30	83,80	84,60	81,00	83,60	84,20	84,00	85,10
Refrigerante	Tipo	R-410A							
	kg	12,5	12,5	12,5	6,5+6,5	6,8+6,8	8,0+8,0	8,3+8,3	9+10,5
Alimentación	V-ph-Hz	400-3-50							
Longitud	mm	2.250	2.250	2.250	2.250	2.250	2.650	2.650	2.650
Anchura	mm	1.320	1.320	1.320	1.740	1.740	2.250	2.250	2.250
Altura ventilador estandar	mm	1.815	1.815	1.815	1.815	1.815	1.815	1.815	1.815
Altura ventilador EC y alta presión	mm	2.065	2.065	2.065	2.065	2.065	2.065	2.065	2.065
Peso neto	Kg	876	892	892	989	1.000	1.401	1.508	1.575

Potencia frigorífica (*): Temperatura exterior 35°C/ Temperatura agua entrada/salida 12°C/7°C.

(1) Valores según EUROVENT, de acuerdo con la norma EN14511. Agua entrada/salida = 12°C/7°C, temperatura de aire exterior 35°C.

(2) ESEER siguiendo método de cálculo EUROVENT, de acuerdo con norma EN14511.

(3) SEER de acuerdo con la norma EN14825 en aplicación en confort.

(4) Aplicación en confort siguiendo regulación Ecodiseño EU 2016/2281 sobre refrigeración, normalizado con temperatura de salida de agua a 7°C, de acuerdo con la norma EN14825.

(5) Aplicación en proceso productivo siguiendo regulación Ecodiseño EU 2016/2281 en unidades en proceso de frío, normalizado con temperatura de salida de agua 7°C, de acuerdo con la norma EN14825.

(6) Siguiendo regulación Ecodiseño EU 2015/1095 sobre enfriadoras en proceso de frío, normalizado con temperatura de agua a -8°C, de acuerdo con la norma EN14825.

ECOSYS KCG [20 a 190 kW]

DATOS TÉCNICOS BOMBA DE CALOR

ECOSYS KCG-H		020S	025S	030S	035S	040S	045S	055S	060S	070S	080S
Potencia frigorífica (*)	kW	20	24	31	36	39	45	54	60	68	81
Potencia calorífica (**)	kW	19.8	24.5	31.9	36.7	39.2	44.6	53.6	61.3	67.6	79.3
Potencia absorbida total (**)	kW	6,6	8,2	10,6	12,2	13,1	14,9	17,9	20,4	21,7	25,9
COP	W/W	3.0	3.0	3.0	3.0	3.0	3.0	3.0	3.01	3.11	3.06
Clase de eficiencia energética Eurovent (1)		B	B	B	B	B	B	B	B	B	B
Coefficiencia de Eficiencia Estacional SCOP (7)	kWh/kWh	3.45	3.28	3.27	3.35	3.33	3.32	3.39	3.38	3.49	3.51
Eficiencia Energética Estacional $\eta_{S,C}$ (8)		135%	128%	128%	131%	130%	130%	133%	132%	137%	138%
Coefficiencia de Eficiencia Estacional SCOP (7)-Ventilador EC	kWh/kWh	3.45	3.46	3.37	3.48	3.45	3.43	3.57	3.45	3.57	3.62
Eficiencia Energética Estacional $\eta_{S,C}$ (8)-Ventilador EC		135%	135%	132%	136%	135%	134%	140%	135%	140%	142%
Clase eficiencia energ. estacional (9)		A+									
Circuitos/Compresores		1 Circuito/2 compresores Scroll on/off en Tándem									
Conexiones Hidráulicas	Pulgadas	1 1/2"-Macho Roscado					2"-Victaulic o Soldado				
Caudal agua nominal	m ³ /h	3,45	4,21	5,35	6,28	6,8	7,71	9,31	10,37	11,8	14,4
Nivel potencia sonora dB(A)	Exta BNS+EC	68,3	70,2	70,2	72,1	72,1	71,1	74,1	71,2	76,1	77,1
	Standard	72,5	74,5	74,3	76,4	76,6	75,7	77,9	75,5	79,9	83,8
Refrigerante	Tipo	R-410A	R-410A	R-410A	R-410A	R-410A	R-410A	R-410A	R-410A	R-410A	R-410A
	Kg	7	7,4	8,3	8,8	9	9,2	13,5	17	18,4	18,4
Longitud	mm	1.320	1.320	1.320	1.320	1.320	1.320	2.250	2.250	2.250	2.250
Anchura	mm	1.125	1.125	1.125	1.125	1.125	1.125	1.320	1.320	1.320	1.320
Altura ventilador estandar	mm	1.540	1.540	1.540	1.540	1.540	1.540	1.540	1.540	1.540	1.540
Altura ventilador EC y alta presión	mm	1.790	1.790	1.790	1.790	1.790	1.790	1.790	1.790	1.790	1.790
Peso neto	Kg	335	341	370	394	400	421	645	683	715	773

ECOSYS KCG-H		090S	110S	125S	110D	125D	140D	160D	185D	
Potencia frigorífica (*)	kW	91	106	120	105	121	137	159	181	
Potencia calorífica (**)	kW	91.2	103.4	118.1	106.3	121.1	135.8	157.2	174.5	
Potencia absorbida total (**)		30,3	34,1	39,3	34	40,2	43,5	51,4	58,3	
COP		3,01	3,03	3	3,12	3,02	3,12	3,06	3	
Clase de eficiencia energética Eurovent (1)		B	B	B	B	B	B	B	B	
Coefficiencia de Eficiencia Estacional SCOP (7)		3.75	3.65	3.49	3.81	3.49	3.58	3.63	3.38	
Eficiencia Energética Estacional $\eta_{S,C}$ (8)		147%	143%	136%	150%	137%	140%	142%	132%	
Coefficiencia de Eficiencia Estacional SCOP (7)-Ventilador EC		3.76	3.71	3.69	3.84	3.65	3.58	3.74	3.70	
Eficiencia Energética Estacional $\eta_{S,C}$ (8)-Ventilador EC		147%	145%	145%	151%	143%	140%	147%	145%	
Clase eficiencia energ. estacional (9)		A+								
Circuitos/Compresores		1 Circuito/3 compresores Scroll on/off en Trío			2 circuitos /2 compresores Scroll on/off Tándem + 2 compresores Scroll on/off Tándem				2 circuitos/3+2 Scroll on/off	
Conexiones Hidráulicas	Pulgadas	2 1/2"-Victaulic o Soldada						3"-Victaulic o Soldada		
Caudal agua nominal	m ³ /h	15,61	18,21	20,77	18,06	20,87	23,54	27,48	31,29	
Nivel potencia sonora dB(A)	Exta BNS+EC	80	81,1	82,1	80,5	81,5	82,3	83,3	83,7	
	Standard	83,5	85,6	86,3	84	85,8	86,4	86,8	87,7	
Refrigerante	Tipo	R-410A	R-410A	R-410A	R-410A	R-410A	R-410A	R-410A	R-410A	
	Kg	25	27	27,3	13,8+13,8	14,5+14,5	17,5+17,5	18,5+18,5	18,5+19,5	
Longitud	mm	2.250	2.250	2.250	2.250	2.250	2.650	2.650	2.650	
Anchura	mm	1.740	1.740	1.740	1.740	1.740	2.250	2.250	2.250	
Altura ventilador estandar	mm	1.815	1.815	1.815	1.815	1.815	1.815	1.815	1.815	
Altura ventilador EC y alta presión	mm	2.065	2.065	2.065	2.065	2.065	2.065	2.065	2.065	
Peso neto	Kg	927	995	995	1.061	1.073	1.483	1.592	1.663	

Potencia frigorífica (*): Temperatura exterior 35°C/ Temperatura agua entrada/salida 12°C/7°C.

Potencia calorífica (**): Temperatura exterior 7°C/ Temperatura agua entrada/salida 40°C/45°C.

(1) Valores según EUROVENT, de acuerdo con la norma EN14511. Agua entrada/salida = 40/45°C, temperatura de aire exterior 7°C.

(7) SCOP de acuerdo con norma EN14825. El rendimiento del modo calefacción se define para clima intermedio.

(8) Siguiendo la normativa sobre Ecodiseño UE 813/2013 en calefacción, normalizado con temperatura de agua de salida de 35°C, de acuerdo con norma EN14825, clima intermedio.

(9) En aplicación de comfort después de la regulación del etiquetado energético UE811/2013 en calefacción.

ECOSYS KCG [20 a 190 kW]

DATOS ELÉCTRICOS

ECOSYS KCG-C/KCG-H		020S	025S	030S	035S	040S	045S	055S	060S	070S	080S
Alimentación	V-ph-Hz	400-3-50									
Potencia máxima	kW	9,90	12,20	15,30	17,60	18,20	21,00	25,10	28,00	30,90	35,80
Intensidad máxima	A	16,60	18,80	25,80	31,30	30,50	37,10	42,20	47,00	51,80	68,10

CORRIENTE ROTOR BLOQUEADO

Intensidad de arranque	A	52,10	61,70	88,70	118,00	117,60	147,90	140,60	162,60	167,40	210,50
Intensidad de arranque con "SoftStarter"	A	34,90	41,10	58,70	77,60	77,20	96,70	93,40	106,60	111,40	140,90

VENTILADOR STANDARD EC CON CONTROL DE CAUDAL DE AIRE VARIABLE

Potencia nominal	kW	0,2	0,2	0,2	-0,1	-0,1	-0,1	0,5	0,5	0,5	-0,1
Intensidad adicional	A	0,2	0,2	0,2	-0,8	-0,8	-0,8	0,4	0,4	0,4	-1,6

VENTILADOR DE ALTA PRESIÓN CON CONTROL DE CAUDAL VARIABLE

Potencia nominal	kW	1,1	1,1	1,1	0,8	0,8	0,8	2,2	2,2	2,2	1,6
Intensidad adicional	A	1,5	1,5	1,5	0,5	0,5	0,5	3	3	3	0,1

BOMBA DE BAJA PRESIÓN

Potencia nominal	kW	0,6	0,6	0,8	0,8	1,1	1,1	1,1	1,1	1,1	1,1
Intensidad adicional	A	1,5	1,5	1,7	1,7	2,5	2,5	2,5	2,5	2,5	2,5

BOMBA DE ALTA PRESIÓN

Potencia nominal	kW	1,1	1,1	1,1	0,8	0,8	0,8	2,2	2,2	2,2	1,6
Intensidad adicional	A	2,5	2,5	3,3	3,3	3,3	3,3	3,3	3,3	3,3	3,3

RESISTENCIA ANTI-HIELO

Potencia nominal	kW	2,3	2,3	2,3	2,3	2,3	2,3	6	6	6	6
Intensidad adicional	A	3,3	3,3	3,3	3,3	3,3	3,3	8,7	8,7	8,7	8,7

RESISTENCIA ELÉCTRICA ESTANDAR (SOLO BOMBA DE CALOR)

Potencia nominal	kW	9	9	9	9	9	9	18	18	18	18
Intensidad adicional	A	13	13	13	13	13	13	26	26	26	26

RESISTENCIA ELÉCTRICA ALTA (SOLO BOMBA DE CALOR)

Potencia nominal	kW	12	12	12	12	12	12	24	24	24	24
Intensidad adicional	A	17,3	17,3	17,3	17,3	17,3	17,3	34,7	34,7	34,7	34,7

ECOSYS KCG-C/KCG-H		090S	110S	125S	110D	125D	140D	160D	185D	
Alimentación	V-ph-Hz	400-3-50								
Potencia máxima	kW	41,10	48,40	54,90	49,50	57,40	63,20	71,50	84,10	
Intensidad máxima	A	69,80	82,00	103,40	83,80	96,80	106,50	136,10	149,90	

CORRIENTE ROTOR BLOQUEADO

Intensidad de arranque	A	166,20	197,50	245,80	182,20	212,30	222,00	278,50	292,30
Intensidad de arranque con "SoftStarter"	A	119,00	141,50	176,20	135,00	156,30	166,00	208,90	222,70

VENTILADOR STANDARD EC CON CONTROL DE CAUDAL DE AIRE VARIABLE

Potencia nominal	kW	0,1	-0,5	-0,5	-0,1	-0,5	-0,5	-0,2	-0,6
Intensidad adicional	A	-1,6	-2,4	-2,4	-1,6	-2,4	-2,4	-3,3	-4,00

VENTILADOR DE ALTA PRESIÓN CON CONTROL DE CAUDAL VARIABLE

Potencia nominal	kW	1,6	2,1	2,1	1,6	2,1	2,1	3,2	3,7
Intensidad adicional	A	0,1	1,2	1,2	0,1	1,2	1,2	1,9	2,2

BOMBA DE BAJA PRESIÓN

Potencia nominal	kW	1,5	1,5	1,5	1,5	1,5	3	3	3
Intensidad adicional	A	3,3	3,3	3,3	3,3	3,3	6,5	6,5	6,5

BOMBA DE ALTA PRESIÓN

Potencia nominal	kW	1,6	2,1	2,1	1,6	2,1	2,1	3,2	3,7
Intensidad adicional	A	6,5	6,5	6,5	6,5	6,5	7,6	7,6	7,6

RESISTENCIA ANTI-HIELO

Potencia nominal	kW	9	9	9	9	9	12	12	12
Intensidad adicional	A	13	13	13	13	13	17,3	17,3	17,3

RESISTENCIA ELÉCTRICA ESTANDAR (SOLO BOMBA DE CALOR)

Potencia nominal	kW	27	27	27	27	27	36	36	36
Intensidad adicional	A	39	39	39	39	39	52	52	52

RESISTENCIA ELÉCTRICA ALTA (SOLO BOMBA DE CALOR)

Potencia nominal	kW	36	36	36	36	36	48	48	48
Intensidad adicional	A	52	52	52	52	52	69,4	69,4	69,4

ECOSYS KCG [20 a 190 kW]

ELEMENTOS VERSIÓN HIDRÁULICA

ECOSYS KCG-C/KCG-H		020S	025S	030S	035S	040S	045S	055S	060S	070S	080S
Bomba baja presión	Tipo	Bomba o bombas centrífugas de acero inoxidable montadas en paralelo									
Bomba alta presión	Tipo	Bomba o bombas centrífugas de acero inoxidable montadas en paralelo									
Vaso de expansión	Tipo	Vaso de expansión de membrana									
	Máx. Presión (bar)						3.5				
	Capacidad (dm ³)						18				
Depósito de inercia	Tipo	Depósito de acero aislado									
	Válvula seguridad						3.5				
	Capacidad (dm ³)						100				
		090S	110S	125S	110D	125D	140D	160D	185D		
Bomba baja presión	Tipo	Bomba o bombas centrífugas de acero inoxidable montadas en paralelo									
Bomba alta presión	Tipo	Bomba o bombas centrífugas de acero inoxidable montadas en paralelo									
Vaso de expansión	Tipo	Vaso de expansión de membrana									
	Máx. Presión (bar)						3.5				
	Capacidad (dm ³)						35				
Depósito de inercia	Tipo	Depósito de acero aislado									
	Válvula seguridad						3.5				
	Capacidad (dm ³)	Solo frío: 175									
		Bomba de calor: 250					250				
							400				

LÍMITES DE FUNCIONAMIENTO

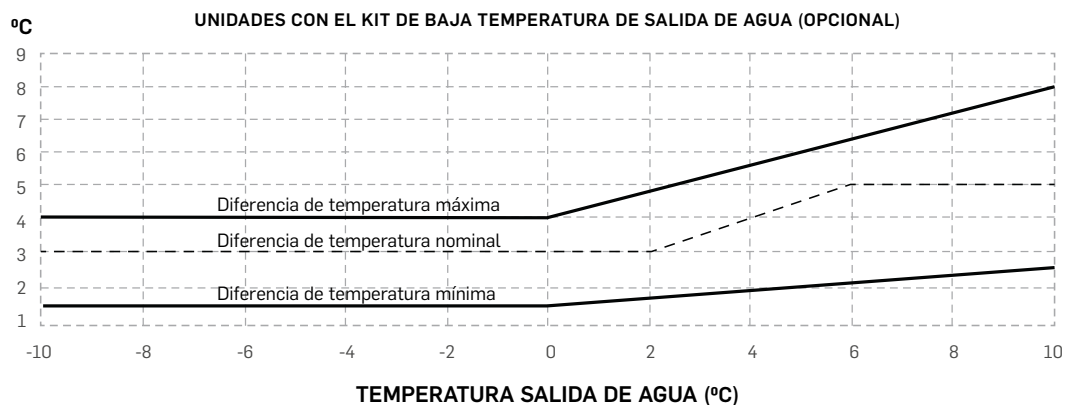
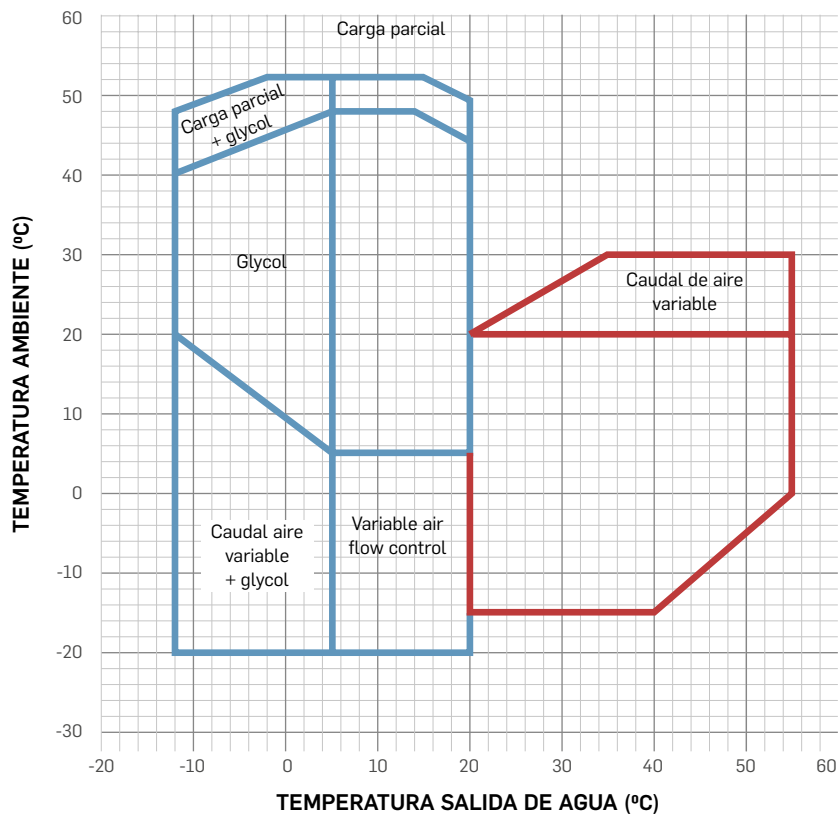


TABLA DE PRECIOS

VERSIÓN	020S	025S	030S	035S	040S	045S	055S	060S	
KCGC-R410A									
Sólo frío	Código	4100065700	4100065701	4100065702	4100065703	4100065704	4100065705	4100065706	4100065707
KCGH-R410A									
Bomba de calor reversible	Código	4100065710	4100065711	4100065712	4100065713	4100065714	4100065715	4100065716	4100065717
KCGC/H R-410A									
	020S	025S	030S	035S	040S	045S	055S	060S	
OPCIONALES ACÚSTICA									
Bajo nivel sonoro: Camisa acústica de compresor	4100088001								
VENTILACIÓN/BATERÍA									
Control de caudal de aire variable con ventilador EC estándar	4100065975			4100065974			4100088002		
Control de caudal de aire variable con ventilador EC de alta presión	4100088003			4100088004			4100088005		
Tratamiento anti-corrosión LenGuard para batería condensadora	4100088006		4100088007				4100088008	4100088051	
Protección batería, rejilla metálica	4100088009						4100088010		
Baja temperatura de salida de agua -12°C	4100065977								
Recuperación Parcial	NO DISPONIBLE								
Detección de fugas de refrigerante	4100088011								
HIDRÁULICOS									
Módulo hidráulico con bomba simple de baja presión	4100065970	4100065971	4100065972	4100065973					
Módulo hidráulico con bomba doble de baja presión	4100088012	4100088013	4100088014	4100088015					
Módulo hidráulico simple caudal variable baja presión	4100088016						4100088017		
Módulo hidráulico doble caudal variable baja presión	4100088018	4100088019	4100088020	4100088021					
Módulo hidráulico con bomba simple de alta presión	4100088022						4100088023		
Módulo hidráulico con bomba doble de alta presión	4100088024						4100088025		
Módulo hidráulico simple caudal variable alta presión	4100088026						4100088027		
Módulo hidráulico doble caudal variable alta presión	4100088028						4100088029		
Válvula by-pass regulación Delta P bomba variable	4100088030						4100088031		
Tanque de agua	4100065951						4100065952		
Resistencia eléctrica estandar deposito inercia	4100088032						4100088033		
Resistencia eléctrica alta capacidad deposito inercia	4100088034						4100088035		
Filtro de agua	4100088036						4100088037		
Brida de conexión	NO DISPONIBLE						4100088114		

ECOSYS **KCG** [20 a 190 kW]

TABLA DE PRECIOS

	KCGC/H R-410A							
	020S	025S	030S	035S	040S	045S	055S	060S
PROTECCIÓN ANTI-HIELO								
Anti-hielo en intercambiador y tuberías -20°C					4100088038			
Anti-hielo en intercambiador, bombas y tuberías -20°C					4100065988			
Anti-hielo en intercambiador, bombas, tuberías y tanque -20°C					4100065976			
CONTROL-COMUNICACIÓN								
Pasarela Bacnet interface MSTP					4100088039			
Pasarela Modbus interface RS485					4100088040			
Pasarela Modbus y Bacnet interface TCP/IP					4100088041			
Control remoto KM60					4100088042			
Control servicio KS60					4100088043			
Control remoto contactos adicionales					4100088044			
OPCIONALES SEGURIDAD-ELECTRICIDAD								
Medidor de energía					4100088045			
Secuenciador de fases					4100065966			
Factor de corrección de potencia					NO DISPONIBLE			
Soft Star					4100088046			
Ventilación del cuadro eléctrico 1 Vent.					4100088047			
Ventilación del cuadro eléctrico 2 Vent.					NO DISPONIBLE			
Adaptadores para cables de aluminio					4100088048			
OTROS OPCIONALES								
Antivibradores				4100065978			4100065979	
Cajon de madera de largas distancias				4100088049			4100088050	

ECOSYS **KCG** [20 a 190 kW]

TABLA DE PRECIOS

VERSIÓN		070S	080S	090S	110S	125S	110D	125D	140D
KCGC-R410A									
Sólo frío	Código	4100065708	4100065709	4100065732	4100065733	4100065734	4100065738	4100065739	4100065740
KCGH-R410A									
Bomba de calor reversible	Código	4100065719	4100065721	4100065722	4100065723	4100065725			4100065728
KCGC/H R-410A									
		070S	080S	090S	110S	125S	110D	125D	140D
OPCIONALES ACÚSTICA									
Bajo nivel sonoro: Camisa acústica de compresor		4100088052		4100088053			4100088054		
VENTILACIÓN/BATERÍA									
Control de caudal de aire variable con ventilador EC estándar		4100088056	4100065736		4100088057		4100065736	4100088057	
Control de caudal de aire variable con ventilador EC de alta presión		4100088059	4100088060		4100088061		4100088060	4100088061	
Tratamiento anti-corrosión LenGuard para batería condensadora		4100088064		4100088065				4100088066	
Protección batería, rejilla metálica		4100088067		4100088068				4100088069	
Baja temperatura de salida de agua -12°C		4100088070							
Recuperación Parcial		NO DISPONIBLE		4100088071	4100088072	4100088071	4100088071	4100088071	4100088073
Detección de fugas de refrigerante		4100088076							
HIDRÁULICOS									
Módulo hidráulico con bomba simple de baja presión		4100065737			4100088077			4100088078	
Módulo hidráulico con bomba doble de baja presión		4100088079			4100088080			4100088081	
Módulo hidráulico simple caudal variable baja presión		4100088082			4100088083			4100088084	
Módulo hidráulico doble caudal variable baja presión		4100088085			4100088086			4100088087	
Módulo hidráulico con bomba simple de alta presión		4100088088			4100088089			4100088090	
Módulo hidráulico con bomba doble de alta presión		4100088091			4100088092			4100088093	
Módulo hidráulico simple caudal variable alta presión		4100088094			4100088095			4100088096	
Módulo hidráulico doble caudal variable alta presión		4100088098			4100088099			4100088100	
Válvula by-pass regulación Delta P bomba variable		4100088102			4100088103		4100088104		
Tanque de agua		4100065854			4100088105			4100088106	
Resistencia eléctrica estandar deposito inercia		4100088107			4100088108			4100088109	
Resistencia eléctrica alta capacidad deposito inercia		4100088110			4100088111			4100088112	
Filtro de agua		4100065855							
Brida de conexión		4100088115							

ECOSYS **KCG** [20 a 190 kW]

TABLA DE PRECIOS

	KCGC/H R-410A							
	070S	080S	090S	110S	125S	110D	125D	140D
PROTECCIÓN ANTI-HIELO								
Anti-hielo en intercambiador y tuberías -20°C	4100088116							
Anti-hielo en intercambiador, bombas y tuberías -20°C	4100065856							
Anti-hielo en intercambiador, bombas, tuberías y tanque -20°C	4100065857	4100088117						
CONTROL-COMUNICACIÓN								
Pasarela Bacnet interface MSTP	4100088118							
Pasarela Modbus interface RS485	4100088119							
Pasarela Modbus y Bacnet interface TCP/IP	4100088120							
Control remoto KM60	4100088121							
Control servicio KS60	4100088122							
Control remoto contactos adicionales	4100088123							
OPCIONALES SEGURIDAD-ELECTRICIDAD								
Medidor de energía	4100088124							
Secuenciador de fases	4100088125							
Factor de corrección de potencia	NO DISPONIBLE	4100088126	4100088127	4100088128				
Soft Star	4100088131	4100088132			4100088133			
Ventilación del cuadro eléctrico 1 Vent.	4100088135							
Ventilación del cuadro eléctrico 2 Vent.	NO DISPONIBLE	4100088136						
Adaptadores para cables de aluminio	4100088137							
OTROS OPCIONALES								
Antivibradores	4100065858				4100088138		4100088139	
Cajon de madera de largas distancias	4100088140	4100088141			4100088142		4100088143	

TABLA DE PRECIOS

VERSIÓN	160D	185D
KCGC-R410A		
Sólo frío	Código 4100065730	4100065741
KCGH-R410A		
Bomba de calor reversible	Código 4100065729	4100065731
	KCGC/H R-410A	
	160D	185D
OPCIONALES ACÚSTICA		
Bajo nivel sonoro: Camisa acústica de compresor	4100088054	4100088055
VENTILACIÓN/BATERÍA		
Control de caudal de aire variable con ventilador EC estándar	4100065735	4100088058
Control de caudal de aire variable con ventilador EC de alta presión	4100088062	4100088063
Tratamiento anti-corrosión LenGuard para batería condensadora		4100088066
Protección batería, rejilla metálica		4100088069
Baja temperatura de salida de agua -12°C		4100088070
Recuperación Parcial	4100088074	4100088075
Detección de fugas de refrigerante		4100088076
HIDRÁULICOS		
Módulo hidráulico con bomba simple de baja presión		4100088078
Módulo hidráulico con bomba doble de baja presión		4100088081
Módulo hidráulico simple caudal variable baja presión		4100088084
Módulo hidráulico doble caudal variable baja presión		4100088087
Módulo hidráulico con bomba simple de alta presión		4100088090
Módulo hidráulico con bomba doble de alta presión		4100088093
Módulo hidráulico simple caudal variable alta presión	4100088096	4100088097
Módulo hidráulico doble caudal variable alta presión	4100088100	4100088101
Válvula by-pass regulación Delta P bomba variable		4100088104
Tanque de agua		4100088106
Resistencia eléctrica estandar deposito inercia		4100088109
Resistencia eléctrica alta capacidad deposito inercia		4100088112
Filtro de agua		4100088113
Brida de conexión		4100088115

ECOSYS **KCG** [20 a 190 kW]

TABLA DE PRECIOS

	KCGC/H R-410A	
	160D	185D
PROTECCIÓN ANTI-HIELO		
Anti-hielo en intercambiador y tuberías -20°C	4100088116	
Anti-hielo en intercambiador, bombas y tuberías -20°C	4100065856	
Anti-hielo en intercambiador, bombas, tuberías y tanque -20°C	4100088117	
CONTROL-COMUNICACIÓN		
Pasarela Bacnet interface MSTP	4100088118	
Pasarela Modbus interface RS485	4100088119	
Pasarela Modbus y Bacnet interface TCP/IP	4100088120	
Control remoto KM60	4100088121	
Control servicio KS60	4100088122	
Control remoto contactos adicionales	4100088123	
OPCIONALES SEGURIDAD-ELECTRICIDAD		
Medidor de energía	4100088124	
Secuenciador de fases	4100088125	
Factor de corrección de potencia	4100088129	4100088130
Soft Star	4100088133	4100088134
Ventilación del cuadro eléctrico 1 Vent.	4100088135	
Ventilación del cuadro eléctrico 2 Vent.	4100088136	
Adaptadores para cables de aluminio	4100088137	
OTROS OPCIONALES		
Antivibradores	4100088139	
Cajon de madera de largas distancias	4100088143	

UNIDADES FANCOIL EXTREMADAMENTE SILENCIOSAS

GAMA KFCI	190
Fancoil DC Mural KFCI-A-SP	190
Fancoil DC Cassette KFCI-CS 2 Tubos 60x60	191
Fancoil DC Cassette KFCI-CS 2 Tubos 90x90	192
Fancoil DC Cassette KFCI-CS 4 Tubos 60x60	193
Fancoil DC Cassette KFCI-CS 4 Tubos 90x90	194
(N) Fancoil DC Conductos KFCI-CD30 2.0 2 Tubos	195
Fancoil DC Conductos KFCI-CD30 2 Tubos	196
Fancoil DC Conductos KFCI-CD30 4 Tubos	199
Fancoil DC Suelo-Techo KFCI-SLIM	201
Fancoil DC Suelo-Techo KFCI-SL 2.0	202
GAMA KVCI	204
Fancoil DC KVCI con y sin envolvente FXE 0-10V	204
Fancoil DC KVCI Cassette FCAE 60x60 0-10V	211
Fancoil DC KVCI Conductos UTXE hasta 120 Pa 0-10V	213
Fancoil DC KVCI Conductos UTYE hasta 150 Pa 0-10V	216
Fancoil DC KVCI Conductos UTAE hasta 400 Pa 0-10V	219
ACCESORIOS	225
Accesorios Gama KFCI	226
Accesorios Gama KVCI	228



GAMA KFCI DC

MURAL KFCI-A-SP

2,6 – 4,3 kW - Pág. 190



GAMA KFCI DC

CASSETTE KFCI-CS 2T 60X60

2,3 – 3,3 kW - Pág. 191



GAMA KFCI DC

CASSETTE KFCI-CS 2T 90X90

4,5 – 8 kW - Pág. 192



GAMA KFCI DC

CASSETTE KFCI-CS 4T 60X60

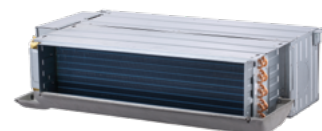
1,8 – 2,4 kW - Pág. 193



GAMA KFCI DC

CASSETTE KFCI-CS 4T 90X90

4 – 7,3 kW - Pág. 194



NOVEDAD 2023

GAMA KFCI DC

CONDUCTOS KFCI-CD30 2.0 2T

2 – 7,22 kW - Pág. 195



GAMA KFCI DC

CONDUCTOS KFCI-CD30 2T

1,8 – 9,1 kW - Pág. 196



GAMA KFCI DC

CONDUCTOS KFCI-CD30 4T

1,7 – 6,5 kW - Pág. 199



GAMA KFCI DC

SUELO-TECHO KFCI SLIM

1 – 4,3 kW - Pág. 201



GAMA KFCI DC

SUELO-TECHO KFCI-SL 2.0

1,9 – 6,1 kW - Pág. 202



GAMA KFCI DC

SUELO-TECHO KVCi FXE 2T/4T

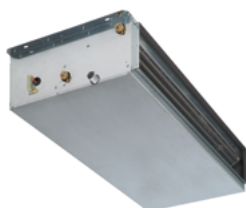
1,2 – 8,1 kW - Pág. 204



GAMA KVCi 0-10V

CASSETTE KVCi FCAE 2T/4T 60X60

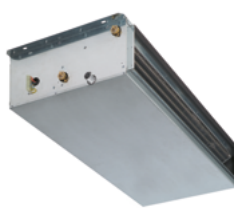
3,7 – 5,9 kW - Pág. 211



GAMA KVCi 0-10V

CONDUCTOS KVCi UTXE 2T 120 PA

3,9 – 13 kW - Pág. 213



GAMA KVCi 0-10V

CONDUCTOS KVCi UTYE 2T/4T 150 PA

4,6 – 16,9 kW - Pág. 216



GAMA KVCi 0-10V

CONDUCTOS KVCi UTAE 2T/4T 400 PA

6,2 – 50,5 kW - Pág. 219

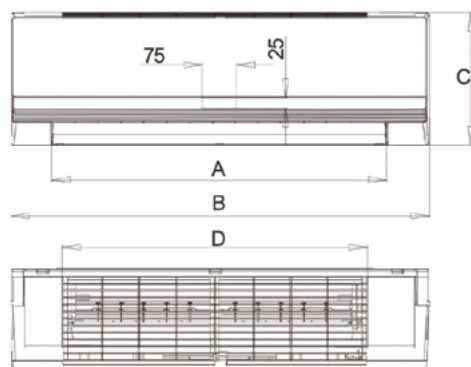
MODELO **KFCI-A-SP**

R05BGE



CARACTERÍSTICAS		KFCI-A-250SP 2T	KFCI-A-400SP 2T	KFCI-A-600SP 2T
CAPACIDAD FRIGORÍFICA 7/12 (L-M-H)	KW	2,39/2,59/2,7	2,88/3,3/3,81	3,79/4,26/4,87
	Frig/h	2.403	3.277	4.188
CAPACIDAD CALORÍFICA 50/40 (L-M-H)	KW	2,63/3.03/3,29	3,77/4,33/5,08	4,77/5,57/6,31
	Frig/h	2.829	4.369	5.427
MOTOR VENTILADOR				
CAUDAL AIRE (L-M-H)	m³/h	400/454/492	590/689/825	717/849/979
ALIMENTACIÓN	V-ph-Hz	220/240-1-50		
TIPO		1xDC		
VELOCIDADES	Nº	3	3	3
POTENCIA ABSORBIDA MÁXIMA (H)	W	13	34	38
CORRIENTE FUNCIONAMIENTO	A	0,16	0,28	0,39
NIVEL PRESIÓN SONORA (L-M-H)	dB(A)	27/30/32	35/39/45	35/40/44
INSTALACIÓN				
CONEXIONADO TUBO AGUA	Pulgadas	3/4	3/4	3/4
PÉRDIDA CARGA BAT. AGUA FRÍA (H)	kPa	25,36	33,02	33,66
CAUDAL AGUA	L/H	510	730	890
CONEXIÓN DIÁMETRO DESAGÜE	mm	20	20	20
BOMBA DE CONDENSADOS		No	No	No
DIMENSIONES				
PROFUNDO	mm	233	233	237
ALTO	mm	290	290	315
ANCHO	mm	915	915	1.072
PESO NETO	Kg	12,7	12,7	14,9
CÓDIGO		0190040112	0190040114	0190040116

DIMENSIONES DE LA UNIDAD



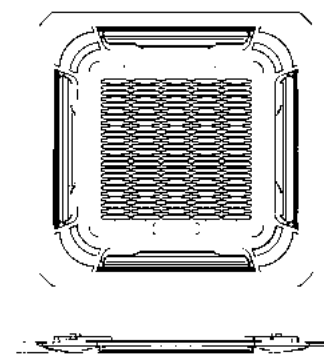
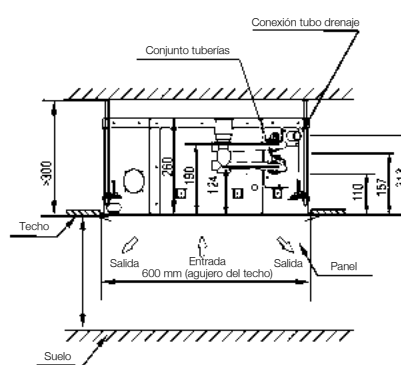
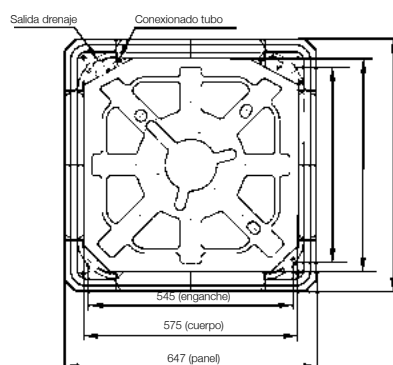
Modelo	A	B	C	D	E
KFCI-A-250SP 2T (400)	732	915	290	663	233
KFCI-A-600SP 2T	892	1.072	315	813	237

MODELO **KFCI-CS 2T**

R05BGE

CARACTERÍSTICAS		300	500
CAPACIDAD FRIGORÍFICA 7/12 (L-M-H)	KW	1,75/2,3/3,02	2,67/3,31/4,24
	Frig/h	2.597	3.646
CAPACIDAD CALORÍFICA 50/40 (L-M-H)	KW	2,22/3,0/4,1	3,06/4,76/6,0
	Kcal/h	3.526	5.160
MOTOR VENTILADOR			
CAUDAL AIRE (L-M-H)	m³/h	280/392/560	393/550/785
ALIMENTACIÓN	V-ph-Hz	220/240-1-50	
VELOCIDADES	Nº	3	3
POTENCIA ABSORBIDA MÁXIMA	W	22,7	32
CORRIENTE FUNCIONAMIENTO	A	0,10	0,14
NIVEL POTENCIA SONORA (L-M-H)	dB(A)	21,7/29,8/39,5	30,3/37,9/46,6
NIVEL PRESIÓN SONORA (L-M-H)	dB(A)	21/29/34	30/37/43
INSTALACIÓN			
CONEXIONADO TUBO AGUA	Pulgadas	3/4	3/4
CAUDAL AGUA	L/H	519	729
PÉRDIDA CARGA BAT. AGUA FRÍA (H)	kPa	7,4	9,4
CONEXIÓN DIÁMETRO INTERIOR	mm	25	25
BOMBA DE CONDENSADOS		Sí	Sí
DIMENSIONES			
PROFUNDO	mm	575	575
ALTO	mm	261	261
ANCHO	mm	575	575
PESO NETO	Kg	16,5	16,5
PANEL			
PROFUNDO	mm	647	647
ALTO	mm	50	50
ANCHO	mm	647	647
PESO NETO	Kg	2,5	2,5
CÓDIGO		0190030043	0190030045

DIMENSIONES DE LA UNIDAD



MODELO **KFCI-CS 2T**



R05BGE

CARACTERÍSTICAS		750	1.200	1.500
CAPACIDAD FRIGORÍFICA 7/12 (L-M-H)	KW	3,63/4,5/5,77	4,34/5,32/7,01	6,6/8,09/10,64
	Frig/h	4.962	6.029	9.150
CAPACIDAD CALORÍFICA 50/40 (L-M-H)	KW	4,65/6,12/8,15	5,55/7,43/9,62	8,44/11,29/14,38
	Kcal/h	7.009	8.273	12.367

MOTOR VENTILADOR		750	1.200	1.500
CAUDAL AIRE (L-M-H)	m³/h	628/879/1.255	798/1.117/1.596	925/1.295/1.850
ALIMENTACIÓN	V-ph-Hz	220/240-1-50		
VELOCIDADES	Nº	3	3	3
POTENCIA ABSORBIDA MÁXIMA (H)	W	50	90	124
CORRIENTE FUNCIONAMIENTO	A	0,22	0,39	0,54
NIVEL POTENCIA SONORA (L-M-H)	dB(A)	28,2/36,8/44,9	34,3/39,7/48,8	34,2/41,9/50,4
NIVEL PRESIÓN SONORA (L-M-H)	dB(A)	28/37/45	32/39/48	33/40/50

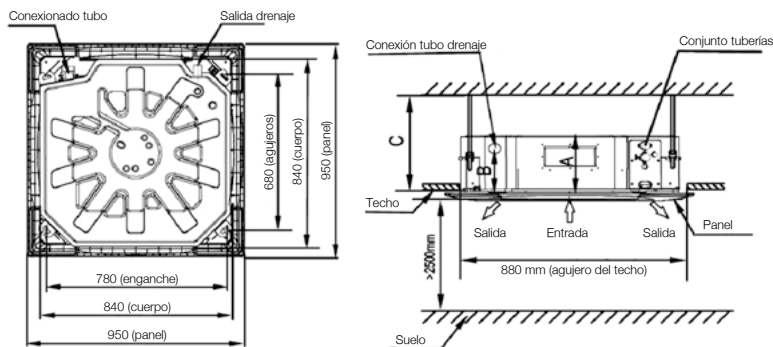
INSTALACIÓN		750	1.200	1.500
CONEXIONADO TUBO AGUA	Pulgadas	3/4	3/4	3/4
CAUDAL AGUA	L/H	992	1.209	1.830
PÉRDIDA CARGA BAT. AGUA FRÍA (H)	kPa	28	23	36
CONEXIÓN DIÁMETRO DESAGÜE	mm	32	32	32
BOMBA DE CONDENSADOS		Sí	Sí	Sí

DIMENSIONES		750	1.200	1.500
PROFUNDO	mm	840	840	840
ALTO	mm	230	300	300
ANCHO	mm	840	840	840
PESO NETO	Kg	23	27	29,5

PANEL		750	1.200	1.500
PROFUNDO	mm	950	950	950
ALTO	mm	45	45	45
ANCHO	mm	950	950	950
PESO NETO	Kg	6	6	6

CÓDIGO	750	1.200	1.500
	0190030047	0190030052	0190030055

DIMENSIONES DE LA UNIDAD



Model	A	B	C
KFC-CS 750	230	170	>260
KFC-CS 950-1200-1500	300	190	>330

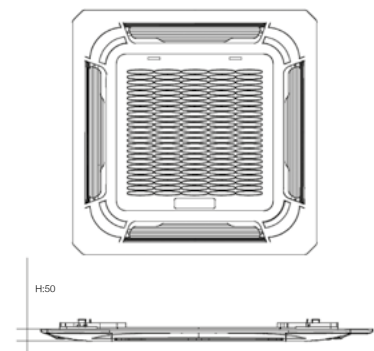
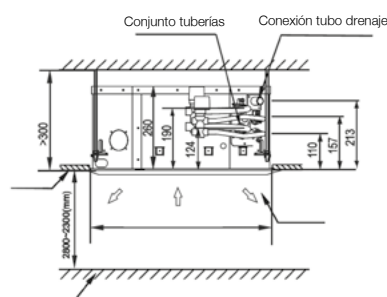
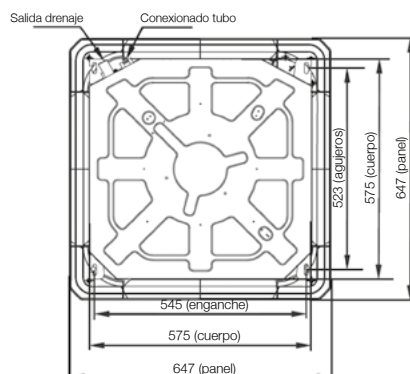
Dispone de toma de aire exterior de Ø75 mm y con aporte máximo del 5% del caudal nominal.

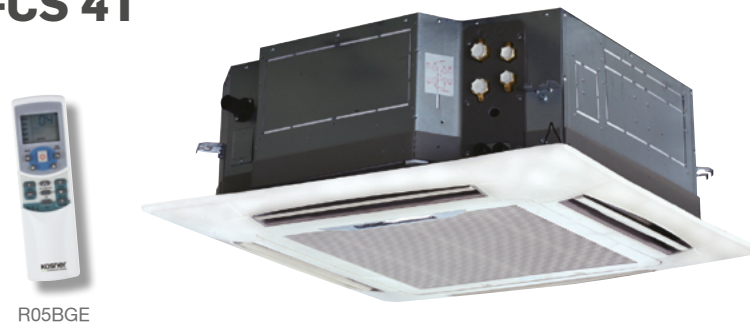
MODELO **KFCI-CS 4T**

R05BGE

CARACTERÍSTICAS		300	500
CAPACIDAD FRIGORÍFICA 7/12 (L-M-H)	KW	1,46/1,82/2,39	2,04/2,46/3,24
	Frig/h	2.055	2.786
CAPACIDAD CALORÍFICA 50/40 (L-M-H)	KW	2,47/2,98/3,92	3,11/3,75/4,93
	Kcal/h	3.371	4.240
MOTOR VENTILADOR			
CAUDAL AIRE (L-M-H)	m³/h	284/397/560	393/550/785
ALIMENTACIÓN	V-ph-Hz	220/240-1-50	
VELOCIDADES	Nº	3	3
POTENCIA ABSORBIDA	W	15	39
CORRIENTE FUNCIONAMIENTO	A	0,07	0,17
NIVEL POTENCIA SONORA (L-M-H)	dB(A)	21,7/29,8/39,5	30,3/37,9/46,6
NIVEL PRESIÓN SONORA (L-M-H)	dB(A)	20/23/26	25/31/40
INSTALACIÓN			
CONEXIONADO TUBO AGUA FRÍO	Pulgadas	3/4	3/4
CONEXIONADO TUBO AGUA CALOR	Pulgadas	1/2	1/2
CAUDAL AGUA FRÍO	L/H	411	558
CAUDAL AGUA CALOR	L/H	337	424
PÉRDIDA CARGA INTER. AGUA FRÍO (H)	kPa	19	20,9
PÉRDIDA CARGA INTER. AGUA CALOR (H)	kPa	20,5	34,5
CONEXIÓN DIÁMETRO DESAGÜE	mm	25	25
BOMBA DE CONDENSADOS		Sí	Sí
DIMENSIONES			
PROFUNDO	mm	575	575
ALTO	mm	261	261
ANCHO	mm	575	575
PESO	Kg	16,5	16,5
PANEL			
PROFUNDO	mm	647	647
ALTO	mm	50	50
ANCHO	mm	647	647
PESO NETO	Kg	16,7	16,7
CÓDIGO		0190030143	0190030145

DIMENSIONES DE LA UNIDAD



MODELO **KFCI-CS 4T**

R05BGE

CARACTERÍSTICAS		750	950	1.200	1.500
CAPACIDAD FRIGORÍFICA 7/12 (L-M-H)	KW	3,26/3,94/5,18	3,53/4,26/5,61	5,68/6,85/9,02	6,07/7,32/9,16
	Frig/h	4.455	4.825	7.757	7.878
CAPACIDAD CALORÍFICA 50/40 (L-M-H)	KW	4,67/5,64/7,41	5,19/6,26/8,24	7,12/8,59/11,31	7,69/9,28/11,88
	Kcal/h	6.373	7.086	9.727	10.217

MOTOR VENTILADOR		750	950	1.200	1.500
CAUDAL AIRE (L-M-H)	m ³ /h	617/863/1.233	763/1.068/1.526	884/1.238/1.768	945/1.323/1.852
ALIMENTACIÓN	V-ph-Hz	220/240-1-50			
VELOCIDADES	Nº	3	3	3	3
POTENCIA ABSORBIDA MÁXIMA (H)	W	50	71	106	124
CORRIENTE FUNCIONAMIENTO	A	0,02	0,24	0,31	0,35
NIVEL POTENCIA SONORA (L-M-H)	dB(A)	28,2/36,8/44,9	30,8/31,2/47,5	34,3/39,7/48,8	34,2/41,9/50,5
NIVEL PRESIÓN SONORA (L-M-H)	dB(A)	26/34/42	29/35/45	32/37/46	33/39/48

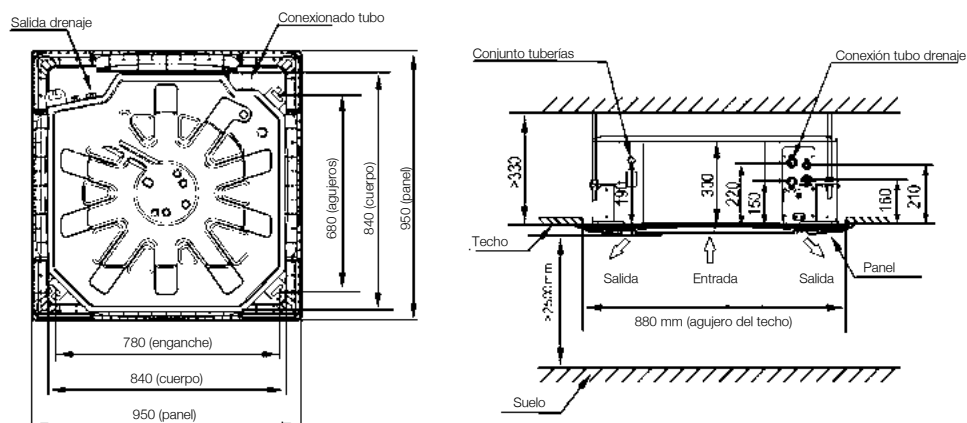
INSTALACIÓN		750	950	1.200	1.500
CONEXIONADO TUBO AGUA FRÍO	Pulgadas	3/4	3/4	3/4	3/4
CONEXIONADO TUBO AGUA CALOR	Pulgadas	1/2	1/2	1/2	1/2
CAUDAL AGUA FRÍO	L/H	850	965	1.551	1.576
CAUDAL AGUA CALOR	L/H	614	709	973	1.022
PÉRDIDA CARGA INTER. AGUA FRÍO (H)	kPa	15	15	70	72
PÉRDIDA CARGA INTER. AGUA CALOR (H)	kPa	40	49	63	71
CONEXIÓN DIÁMETRO DESAGÜE	mm	32	32	32	32
BOMBA DE CONDENSADOS		Sí	Sí	Sí	Sí

DIMENSIONES		750	950	1.200	1.500
PROFUNDO	mm	840	840	840	840
ALTO	mm	300	300	300	300
ANCHO	mm	840	840	840	840
PESO NETO	Kg	27,5	30	30	30

PANEL		750	950	1.200	1.500
PROFUNDO	mm	950	950	950	950
ALTO	mm	45	45	45	45
ANCHO	mm	950	950	950	950
PESO NETO	Kg	6	6	6	6

CÓDIGO	0190030147	0190030149	0190030152	0190030155
--------	------------	------------	------------	------------

DIMENSIONES DE LA UNIDAD



MODELO KFCI-CD30 2T 2.0

NOVEDAD 2023

- Dimensiones reducidas.
- Fancoil compatible sólo con mando Mando WDC3-86.
- Ventilador DC de 7 velocidades para funcionamiento silencioso y bajo nivel sonoro.
- Bandeja de condensados ampliada a la zona de conexiones.
- Incluido de serie integración a través de BMS Modbus (RS-485), contacto on/off sin necesidad de conector e incorporación a un mando centralizado CCM09, CCM30 o CCM15 web.



MANDO NO INCLUIDO EN LA UNIDAD. MANDO OBLIGATORIO DE PARED WDC3-86S, CÓDIGO 4100090048

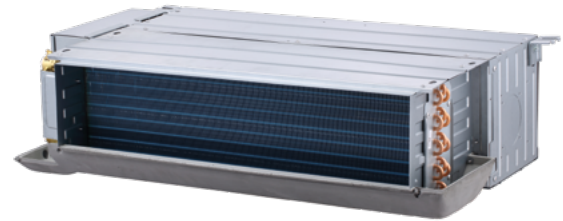


IMAGEN DE FANCOIL EN TOMA DE AGUA A IZQUIERDAS

CARACTERÍSTICAS		200	300	400	500	600	1.000	1.200
CAPACIDAD FRIGORÍFICA 7/12 (L-M-H)	KW	1,59/2,05/2,45	2,21/2,89/3,35	2,88/3,69/4,25	2,97/3,92/4,55	3,66/4,88/5,85	4,97/7,1/9,05	6,02/7,25/10,08
	Frig/h	1,37/1,76/2,11	1,9/2,48/2,88	2,48/3,17/3,66	2,55/3,37/3,91	3,15/4,2/5,03	4,27/6,7/7,78	5,18/6,24/8,67
CAPACIDAD CALORÍFICA 45/40 (L-M-H)	KW	1,83/2,24/2,68	2,51/3,25/3,95	3,36/4,31/5	3,2/4,38/5,5	4,21/5,66/6,9	5,41/8,02/11	6,78/8,32/11,83
	Frig/h	1,57/1,93/2,3	2,16/2,8/3,4	2,89/3,71/4,3	2,75/3,77/4,73	3,62/4,87/5,93	4,65/6,9/9,46	5,83/7,16/10,17

MOTOR VENTILADOR		200	300	400	500	600	1.000	1.200
CAUDAL AIRE (L-M-H)	m³/h	228/301/374	181/248/324	256/344/432	456/622/800	552/810/1.022	746/1.201/1.650	912/1.222/1.750
ALIMENTACIÓN	V-ph-Hz	220/240-1-50						
TIPO		1xDC	1xDC	1xDC	1xDC	1xDC	1xDC	1xDC
VELOCIDADES	Nº	7	7	7	7	7	7	7
POTENCIA ABSORBIDA MÁXIMA (L-M-H)	W	9/12/17	10/15/25	13/22/35	14/26/40	19/36/65	19/54/119	29/54/119
CORRIENTE FUNCIONAMIENTO (L)	A	0,23	0,29	0,39	0,44	0,61	1,2	0,8
NIVEL PRESIÓN SONORA (L-M-H)	dB(A)	25/33/39	22,5/31/37	25/33/39	31/39/45	34/43,5/49,5	34/46/54,5	33,5/42,5/49,5

INSTALACIÓN		200	300	400	500	600	1.000	1.200
CONEXIONADO TUBO AGUA	Pulgadas	3/4	3/4	3/4	3/4	3/4	3/4	3/4
CAUDAL AGUA MODO FRÍO (L-M-H)	L/H	280/350/410	370/490/590	490/630/760	540/670/800	650/840/1.000	880/1.260/1.580	1.160/1.440/1.690
PÉRDIDA CARGA BAT. AGUA FRÍA (L-M-H)	kPa	13/13,7/17	10,6/17,6/23	9,4/14,7/19	12,1/19/23	16,9/26,5/34	11,7/22/32	14/20,7/27
CAUDAL AGUA MODO CALOR (L-M-H)	L/H	330/380/450	420/550/670	570/740/890	590/760/920	750/960/1.160	920/1.360/1.780	1.300/1.640/1.940
PÉRDIDA CARGA BAT. AGUA CALOR (L-M-H)	kPa	11,9/13,1/17	11,2/18,1/25	9,9/15,9/21	12/19,9/25	18,6/28,7/38	10,9/21,6/33	13,3/20,1/26
CONEXIÓN DIÁMETRO DESAGÜE	Pulgadas	3/4	3/4	3/4	3/4	3/4	3/4	3/4
BOMBA DE CONDENSADOS		No	No	No	No	No	No	No

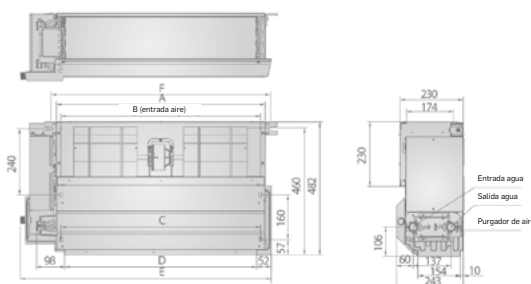
DIMENSIONES		200	300	400	500	600	1.000	1.200
PROFUNDO	mm	482	482	482	482	482	482	482
ALTO	mm	243	243	243	243	243	243	243
ANCHO	mm	632	773	908	908	1.003	1.368	1.658
PESO NETO	Kg	14	17,2	19,2	20,4	21,7	27,7	33,8

CONEXIÓN ELÉCTRICA UNIDAD	mm²	3x1,5	3x1,5	3x1,5	3x1,5	3x1,5	3x1,5	3x1,5
CONEXIÓN ELÉCTRICA TERMOSTATO	mm²	2x1 + Pantalla	2x1 + Pantalla	2x1 + Pantalla	2x1 + Pantalla	2x1 + Pantalla	2x1 + Pantalla	2x1 + Pantalla

CÓDIGO IZQUIERDA	0190000202	0190000203	0190000204	0190000205	0190000206	0190000210	0190000212
------------------	------------	------------	------------	------------	------------	------------	------------

CÓDIGO DERECHA	0190000302	0190000303	0190000304	0190000305	0190000306	0190000310	0190000312
----------------	------------	------------	------------	------------	------------	------------	------------

DIMENSIONES DE LA UNIDAD



Modelo / Dimensión	200	300	400	600	1.000	1.200
			500			
A	475	620	755	850	1.215	1.505
B	443	588	723	818	1.183	1.473
C	442	587	722	817	1.182	1.472
D	415	560	695	790	1.155	1.445
E	632	773	908	1.003	1.368	1.658
F	513	658	793	888	1.253	1.543

FANCOIL CONDUCTOS 2 TUBOS

HASTA AGOTAR EXISTENCIAS

MODELO KFCI-CD30 2T



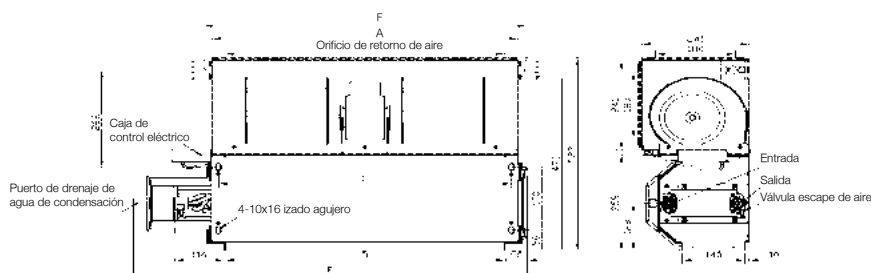
IMAGEN DE FANCOIL EN TOMA DE AGUA A DERECHAS

CARACTERÍSTICAS		200	300	400	500
CAPACIDAD FRIGORÍFICA 7/12 (L-M-H)	KW	1,52/1,74/2,0	2,03/2,31/2,7	2,66/3,11/3,6	3,25/3,74/4,4
	Frig/h	1.720	2.322	3.096	3.784
CAPACIDAD CALORÍFICA 50/40 (L-M-H)	KW	2,37/2,75/3,2	3,23/3,74/4,7	4,05/4,64/5,4	5,07/5,78/6,8
	Kcal/h	2.907	4.042	4.644	5.848
MOTOR VENTILADOR					
CAUDAL AIRE (L-M-H)	m³/h	170/255/340	255/385/510	340/510/680	425/640/850
ALIMENTACIÓN	V-ph-Hz	220/240-1-50			
VELOCIDADES	Nº	3	3	3	3
POTENCIA ABSORBIDA MÁXIMA	W	17	20	28	48
CORRIENTE FUNCIONAMIENTO	A	0,07	0,09	0,12	0,16
NIVEL POTENCIA SONORA (L-M-H)	dB(A)	17/33/37	17/33/37	17/36/40	17/41/44
NIVEL PRESIÓN SONORA (L-M-H)	dB(A)	25/32/35	26/33/36	27/34/37	28/35/38
INSTALACIÓN					
CONEXIONADO TUBO AGUA	Pulgadas	3/4	3/4	3/4	3/4
PÉRDIDA CARGA BAT. AGUA FRÍA (H)	kPa	5,6	9,7	17,7	20,1
CAUDAL AGUA	L/H	344	464	619	757
CONEXIÓN DIÁMETRO DESAGÜE	mm	24	24	24	24
BOMBA DE CONDENSADOS		No	No	No	No
DIMENSIONES					
PROFUNDO	mm	522	522	522	522
ALTO	mm	241	241	241	241
ANCHO	mm	741	841	941	941
PESO NETO	Kg	16,5	18,5	20	23,2

CÓDIGO IZQUIERDA	0190000002	0190000003	0190000004	0190000005
-------------------------	------------	------------	------------	------------

CÓDIGO DERECHA	0190000102	0190000103	0190000104	0190000105
-----------------------	------------	------------	------------	------------

DIMENSIONES DE LA UNIDAD



Modelo	200	300	400	500
Tamaño (mm)				
A	545	645	745	
B	484	585	685	
C	513	613	713	
D	485	585	685	
E	741	841	941	
F	583	683	783	

HASTA AGOTAR EXISTENCIAS

CARACTERÍSTICAS		600	1.000	1.200
CAPACIDAD FRIGORÍFICA 7/12 (L-M-H)	KW	4,09/4,58/5,5	6,41/7,61/8,9	7,93/9,13/10,8
	Frig/h	4.730	7.654	9.288
CAPACIDAD CALORÍFICA 50/40 (L-M-H)	KW	5,92/6,77/8,1	10,03/11,72/13,5	12,24/14,05/16,5
	Kcal/h	6.966	11.610	14.190

MOTOR VENTILADOR

CAUDAL AIRE (L-M-H)	m³/h	510/765/1.020	850/1.275/1.700	1.020/1.530/2.040
ALIMENTACIÓN	V-ph-Hz	220/240-1-50		
VELOCIDADES	Nº	3	3	3
POTENCIA ABSORBIDA MÁXIMA	W	54	99	135
CORRIENTE FUNCIONAMIENTO	A	0,48	0,75	0,93
NIVEL POTENCIA SONORA (L-M-H)	dB(A)	35/41/46	37/43/47	39/44/49
NIVEL PRESIÓN SONORA (L-M-H)	dB(A)	30/37/40	32/39/42	33/40/44

INSTALACIÓN

CONEXIONADO TUBO AGUA	Pulgadas	3/4	3/4	3/4
PÉRDIDA CARGA BAT. AGUA FRÍA (H)	kPa	13,9	21,4	28,1
CAUDAL AGUA	L/H	946	1.531	1.858
CONEXIÓN DIÁMETRO DESAGÜE	mm	24	24	24
BOMBA DE CONDENSADOS		No	No	No

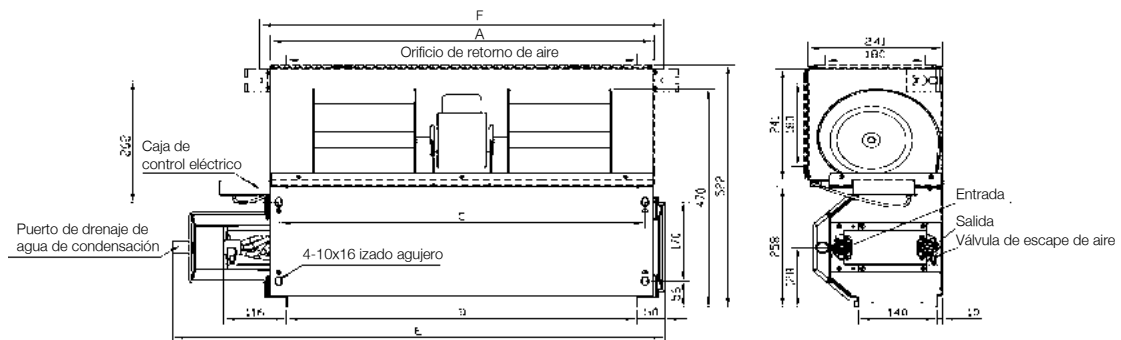
DIMENSIONES

PROFUNDO	mm	522	522	522
ALTO	mm	241	241	241
ANCHO	mm	1.161	1.566	1.856
PESO NETO	Kg	22,2	32,5	37,5

CÓDIGO IZQUIERDA	0190000006	0190000010	0190000014
-------------------------	------------	------------	------------

CÓDIGO DERECHA	0190000106	0190000110	0190000114
-----------------------	------------	------------	------------

DIMENSIONES DE LA UNIDAD



Modelo	Tamaño (mm)	600	1.000	1.200
A		965	1370	1660
B		905	1310	1600
C		933	1338	1628
D		905	1310	1600
E		1161	1566	1856
F		1003	1408	1698

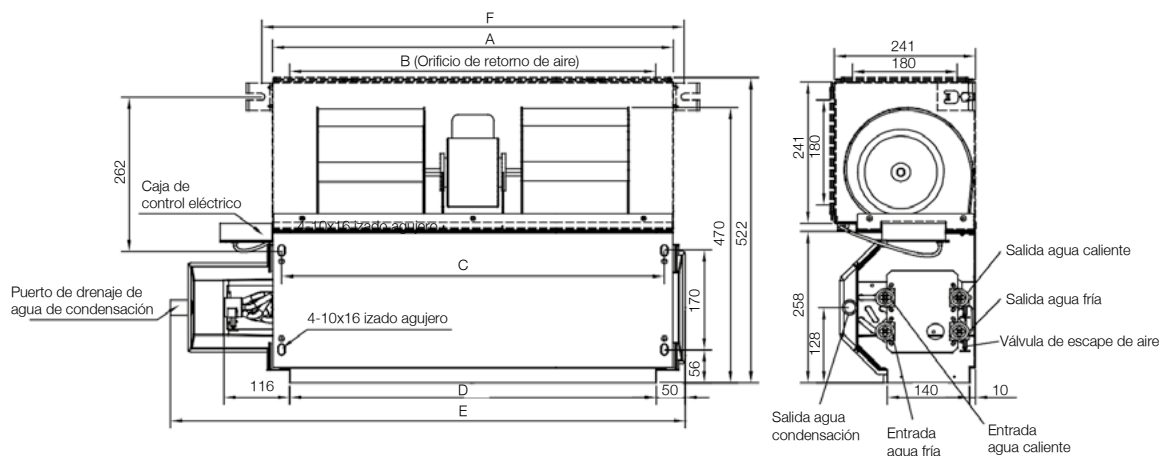


MODELO **KFCI-CD30 4T**

IMAGEN DE FANCOIL EN TOMA DE AGUA A DERECHAS

- Dimensiones reducidas
- Gran gama de caudales y presiones disponible (Pa.)
- Aislamiento exterior térmico y afónico en toda la unidad interior
- Funcionamiento especialmente silencioso
- Limpieza óptima del aire filtrado
- Toma de entrada aire exterior
- Bandeja de condensados ampliada a la zona de conexiones
- Opcionales: conjunto válvulas de 3 vías, mando pared, conjunto electrónico para centralizaciones o controles electrónicos individuales
- Ventilador DC reduce el consumo de energía en un 30% y baja el nivel de ruido

DIMENSIONES DE LA UNIDAD



Modelo Tamaño (mm)	300	500	600	1.000	1.200
A	645	745	965	1370	1660
B	585	685	905	1310	1600
C	613	713	933	1338	1628
D	585	685	905	1310	1600
E	841	941	1161	1566	1856
F	683	783	1003	1408	1698

CARACTERÍSTICAS		300	500	600	1.000	1.200
CAPACIDAD FRIGORÍFICA 7/12 (L-M-H)	KW	1,5/1,7/2,2	1,9/2,4/3,0	2,5/3,5/4,2	3,9/5,4/6,7	4,6/6,5/8,2
	Frig/h	1.892	2.580	3.612	5.762	7.052
CAPACIDAD CALORÍFICA 50/40 (L-M-H)	KW	2,1/2,6/3,0	3,03/3,6/4,4	3,4/4,8/5,7	5,2/6,9/8,2	6,8/8,6/10,1
	Kcal/h	2.580	3.784	4.902	7.052	8.686

MOTOR VENTILADOR

CAUDAL AIRE (L-M-H)	m³/h	280/340/450	370/470/690	440/670/900	790/1.160/1.610	970/1.400/1.850
ALIMENTACIÓN	V-ph-Hz	220/240-1-50				
VELOCIDADES	Nº	3	3	3	3	3
POTENCIA ABSORBIDA MÁXIMA (H)	W	21	36	45	87	95
CORRIENTE FUNCIONAMIENTO	A	0,10	0,17	0,20	0,39	0,43
NIVEL POTENCIA SONORA (L-M-H)	dB(A)	23/29/36	30/39/46	30/39/46	31/41/48	30/40/47
NIVEL PRESIÓN SONORA (L-M-H)	dB(A)	23/29/36	27/35/43	30/39/46	31/41/48	30/40/47

INSTALACIÓN BATERÍA FRÍO

CONEXIONADO TUBO AGUA	Pulgadas	3/4	3/4	3/4	3/4	3/4
PÉRDIDA CARGA BAT. AGUA (H)	Kpa	10,5	13,6	15,3	21,6	34,9
CAUDAL AGUA	L/H	380	540	730	1.180	1.400
CONEXIÓN DIÁMETRO DESAGÜE	mm	24	24	24	24	24
BOMBA DE CONDENSADOS		No	No	No	No	No

INSTALACIÓN BATERÍA CALOR

CONEXIONADO TUBO AGUA	Pulgadas	3/4	3/4	3/4	3/4	3/4
PÉRDIDA CARGA BAT. AGUA (H)	kPa	9,1	11,7	12,7	15,5	25,73
CAUDAL AGUA	L/H	380	540	730	1.180	1.400
CONEXIÓN DIÁMETRO DESAGÜE	mm	24	24	24	24	24
BOMBA DE CONDENSADOS		No	No	No	No	No

DIMENSIONES

PROFUNDO	mm	522	522	522	522	522
ALTO	mm	241	241	241	241	241
ANCHO	mm	841	941	1.161	1.566	1.856
PESO NETO	Kg	19,5	21,5	24,2	35,2	39,7

CÓDIGO IZQUIERDA	0190000023	0190000025	0190000026	0190000030	0190000032
-------------------------	------------	------------	------------	------------	------------

CÓDIGO DERECHA	0190000123	0190000125	0190000126	0190000130	0190000132
-----------------------	------------	------------	------------	------------	------------

MODELO SLIM KFCI

- Diseño compacto y estrecho, con control de serie a bordo.
- Posibilidad de instalación en pared o suelo y también en techo (mando inalámbrico opcional para controlar la unidad colocada en techo).
- Ventilador de 3 velocidades.



MANDO OPCIONAL



CARACTERÍSTICAS		250	400	600	800	1.000
CAPACIDAD FRIGORÍFICA TOTAL 7/12 (1)	W	1.000	1.900	2.500	3.500	4.350
	Frig/h	860	1.634	2.150	3.010	3.741
CAPACIDAD CALORÍFICA TOTAL 70/60 (2)	W	2.550	3.950	5.750	7.200	9.400
	Kcal/h	2.193	3.397	4.945	6.192	8.084
CAPACIDAD CALORÍFICA TOTAL 50/45 (3)	W	1.350	2.500	3.350	4.300	5.200
	Kcal/h	1.161	2.150	2.881	3.698	4.472
MOTOR VENTILADOR						
CAUDAL AIRE (H)	m³/h	160	320	460	580	650
ALIMENTACIÓN	V-ph-Hz	220-240V~/50Hz				
VELOCIDADES	Nº	3	3	3	3	3
POTENCIA ABSORBIDA (H)	W	15	20	23	25	32
NIVEL PRESIÓN SONORA (L-H)	dB(A)	24/30	27/32	28/37	28/39	30/41
INSTALACIÓN						
CONEXIONADO TUBO AGUA	Pulgadas	3/4	3/4	3/4	3/4	3/4
CAUDAL AGUA (1)	m³/h	0,17	0,33	0,43	0,6	0,75
PÉRDIDA CARGA BAT. (1)	kPa	11,1	13,3	27,7	28,3	30,6
CAUDAL AGUA (2)	m³/h	0,22	0,34	0,49	0,62	0,81
PÉRDIDA CARGA BAT. (2)	kPa	10,6	12,2	26,2	27,5	28,2
CAUDAL AGUA (3)	m³/h	0,23	0,43	0,58	0,74	0,89
PÉRDIDA CARGA BAT. (3)	kPa	10,8	13,1	27,5	27,9	28,5
CONEXIÓN DIÁMETRO DESAGÜE	mm	16	16	16	16	16
BOMBA DE CONDENSADOS		NO	NO	NO	NO	NO
DIMENSIONES						
PROFUNDO	mm	131	131	131	131	131
ALTO	mm	614	614	614	614	614
ANCHO	mm	700	900	1.100	1.300	1.500
PESO NETO	Kg	18	21	24	28	32
CONDICIONES DE FUNCIONAMIENTO						
TEMPERATURA AMBIENTE	°C	Frio 9°C/35°C Calor 5°C/29°C				
TEMPERATURA ENTRADA AGUA FRIA	°C	5°C/20°C				
TEMPERATURA ENTRADA AGUA CALIENTE	°C	35°C/70°C				

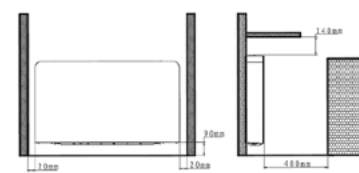
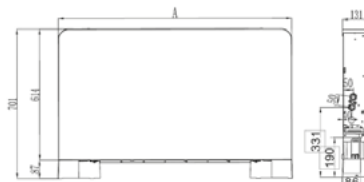
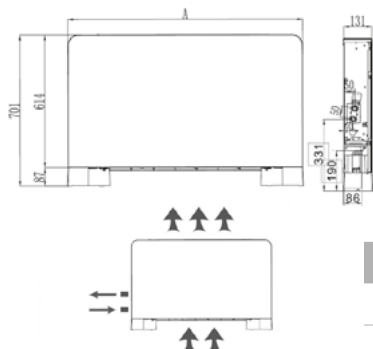
CÓDIGO	0190010125	0190010140	0190010160	0190010180	0190010200
--------	------------	------------	------------	------------	------------

(1) Condiciones de la prueba de refrigeración: basado en temperatura de entrada de agua a 7°C y salida de agua a 12°C; y temperatura de entrada de aire a 27°C (BS) / 19°C (BH)

(2) Condiciones de la prueba de calentamiento: basado en temperatura de entrada de agua a 70°C y salida de agua a 60°C; y temperatura de entrada de aire a 20°C (BS)

(3) Condiciones de la prueba de calentamiento: basado en temperatura de entrada de agua a 50°C y salida de agua a 45°C; y temperatura de entrada de aire a 20°C (BS)

DIMENSIONES DE LA UNIDAD



Modelo	250 SL	400 SL	600 SL	800 SL	1000 SL
A	700	900	1100	1300	1500

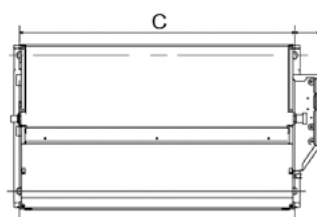
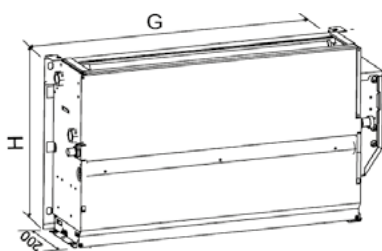
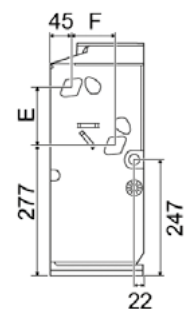
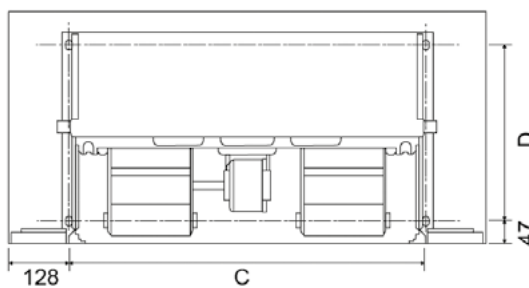
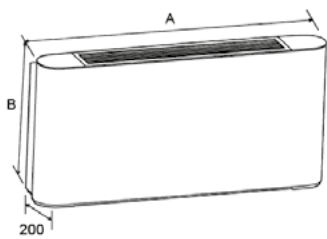
MODELO **KFCI-SL 2.0**MANDO OPCIONAL
KJR 75A

Ventilador
de 7 velocidades

MANDO: Nuevo
diseño y estética.
Posibilidad de
instalar a bordo
o en pared

- Diseño compacto, robusto y de colocación vertical.
- Posibilidad de instalación en pared o suelo (mediante peanas) y también en techo.
- Ventilador con 7 velocidades.
- Mando opcional con posibilidad de instalar a bordo del fancoil o en la pared.
- Pies de serie.
- Opcionales: conjunto válvula de 3 vías, mando KJR 75A, cable del mando para instalación en pared de 6 metros o mando centralizado.
- Contacto on/off de serie (no necesita conector).

DIMENSIONES DE LA UNIDAD



KFCI-SL	250	350	500	800
A (mm)	1.020	1.240	1.240	1.360
B (mm)	495	495	495	591
C (mm)	764	984	984	1.104
D (mm)	375	375	375	391
E (mm)	123	123	123	219
F (mm)	93	93	93	102
G (mm)	858	1.078	1.078	1.198
H (mm)	455	455	455	551

CARACTERÍSTICAS

CARACTERÍSTICAS		250	350	500	800
CAPACIDAD FRIGORÍFICA 7/12 (L-M-H)	KW	1,19/1,94/2,35	2,22/2,89/3,5	2,71/3,48/4,3	4,57/6,12/7,35
	Frig/h	2.021	3.010	3.698	6.321
CAPACIDAD CALORÍFICA 50/45 (L-M-H)	KW	1,34/2,11/2,6	2,19/2,87/3,5	2,6/3,43/4,3	4,71/6,46/8,05
	Kcal/h	2.236	3.010	3.698	6.923

MOTOR VENTILADOR

CAUDAL AIRE (L-M-H)	m³/h	190/315/400	340/470/595	410/580/790	685/1.015/1.360
ALIMENTACIÓN	V-ph-Hz	220/240-1-50			
VELOCIDADES	Nº	7	7	7	7
POTENCIA ABSORBIDA EN FRÍO (L-M-H)	W	7/12/17	10/17/26	14/25/50	22/53/113
CORRIENTE FUNCIONAMIENTO	A	0,2	0,26	0,49	0,95
NIVEL POTENCIA SONORA (L-M-H)	dB(A)	29/37/43	37/45/52	43/52/59	49/58/64

INSTALACIÓN

CONEXIONADO TUBO AGUA	Pulgadas	3/4	3/4	3/4	3/4
PÉRDIDA CARGA BAT. AGUA FRÍA (H)	kPa	13,3	34,1	54,2	44,1
PÉRDIDA CARGA BAT. AGUA CALIENTE (H)	kPa	14,3	35,1	54,3	46,9
CAUDAL AGUA	L/H	410	610	770	1.280
CONEXIÓN DIÁMETRO DESAGÜE	mm	18,5	18,5	18,5	18,5

DIMENSIONES

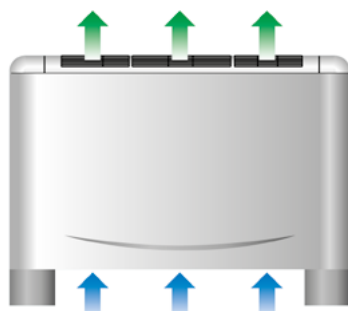
PROFUNDO	mm	200	200	200	200
ALTO	mm	495	495	495	591
ANCHO	mm	1.020	1.240	1.240	1.360
PESO NETO	Kg	16,5	19,5	19,5	32,5

CÓDIGO IZDA.	0190010225	0190010235	0190010250	0190010280
---------------------	------------	------------	------------	------------

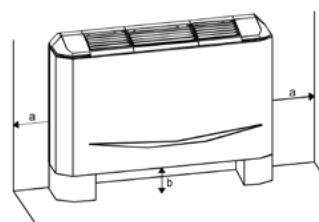
CÓDIGO DCHA.	0190010226	0190010236	0190010251	0190010281
---------------------	------------	------------	------------	------------

Nota: L=1ª velocidad; M=4ª velocidad; H=7ª velocidad

DETALLES DEL MODELO



Instalación con patas



Unidad vertical con carcasa, con toma de aire inferior y salida por la parte superior de la carcasa, para su instalación en una pared o de pie sobre el suelo.

VERSIÓN	A (mm)	B (mm)
Versión toma de aire frontal	150	-

MODELO **FXE**

- Fancoils de suelo o techo con motor EC Brushless modulante de alta eficiencia, con mueble de cobertura.
- 12 tallas diferentes, que van desde los 1.5 hasta los 10.4 kW, en tres versiones diferentes.
- Posibilidad de versión con ventilador AC de tres velocidades (termostato CR25 o CBE25 no incluido de serie).
- Conexiones hidráulicas a izquierdas de manera estándar. Posibilidad en lado contrario.
- Unidades bajo pedido.

MODELO	MANDO (NO INCLUIDO DE SERIE)	FANCOILS CON ENVOLVENTE
	KVICI FXE-VA	CBE 26 A BORDO DE UNIDAD CR26 DE PARED Versión con mueble para instalación en pared. Pies de apoyo opcionales para instalación en suelo.
	KVICI FXE-VB	CBE 26 A BORDO DE UNIDAD CR26 DE PARED Versión con mueble para instalación en suelo. Incorpora rejilla de aspiración en la parte frontal.
	KVICI FXE-HB	CR26 DE PARED Versión con mueble para instalación en techo.
MODELO	MODELO	FANCOILS SIN ENVOLVENTE
	KVICI FXE-CA	CR26 DE PARED Versión canalizable para instalación en pared. Pies de apoyo opcionales para instalación en suelo.
	KVICI FXE-CH	CR26 DE PARED Versión canalizable para instalación en techo. Para instalación de retorno por plenum.
	KVICI FXE-CS	CR26 DE PARED Versión canalizable para instalación en techo. Para instalación con retorno canalizable.

FANCOIL SUELO/TECHO FXE 0-10V 2 TUBOS

CARACTERÍSTICAS

CARACTERÍSTICAS		FXE 130	FXE 230	FXE 330	FXE 430	FXE 530	FXE 630
CAPACIDAD FRIGORÍFICA 7/12 (L-M-H) ⁽¹⁾	KW	0,8/1,24/1,55	1,07/1,65/2,06	1,3/2,07/2,59	1,56/2,47/3,09	2,27/3,27/4,01	2,58/3,71/4,54
	Frig/h	1.333	1.772	2.229	2.656	3.444	3.902
CAPACIDAD CALORÍFICA 50/45 (L-M-H) ⁽²⁾	KW	1,09/1,81/2,37	1,43/2,37/3,1	1,66/2,86/3,75	1,87/3,2/4,2	2,73/4,18/5,35	3,16/4,84/6,18
	Kcal/h	2.035	2.665	3.225	3.610	4.599	5.318
CAPACIDAD CALORÍFICA 70/60 (L-M-H) ⁽³⁾	KW	1,80/2,97/3,87	2,37/3,89/5,07	2,74/4,7/6,14	3,09/5,26/6,87	4,5/6,87/8,75	5,21/7,95/10,12
	Kcal/h	3.330	4.360	5.278	5.908	7.526	8.702
MOTOR VENTILADOR							
CAUDAL DE AIRE (H)	m ³ /h	390	420	520	570	745	800
ALIMENTACIÓN	V-ph-Hz	230-1-50					
NUMERO DE VENTILADORES		1	1	1	1	2	2
CANTIDAD/TIPO DE MOTOR		1/EC					
POTENCIA ABSORBIDA NOMINAL	W	55	55	65	65	85	85
CORRIENTE FUNCIONAMIENTO	A	0,35	0,35	0,45	0,45	0,55	0,55
PRESIÓN SONORA (L-M-H) ⁽⁴⁾	dB(A)	13-25-38	13-27-40	15-31-44	16-33-46	16-27-39	16-28-40
INSTALACIÓN							
NÚMERO DE FILAS		3	3	3	3	3	3
CONEXIONADO TUBO DE AGUA	Pulgadas	1/2"	1/2"	1/2"	1/2"	1/2"	1/2"
CAUDAL DE AGUA MODO FRÍO ⁽¹⁾	l/h	267	355	446	531	689	780
PERDIDA DE CARGA BAT. MODO FRÍO ⁽¹⁾	kPa	14	17,4	19,4	21,7	25,8	27,5
CAUDAL DE AGUA MODO CALOR ⁽²⁾	l/h	407	533	645	722	920	1064
PERDIDA DE CARGA BAT. MODO CALOR ⁽²⁾	kPa	27,7	33,3	34,4	34,1	39,1	43,4
CAUDAL DE AGUA MODO CALOR ⁽³⁾	l/h	333	436	528	591	753	870
PÉRDIDA DE CARGA BAT. MODO CALOR ⁽³⁾	kPa	17	20,4	21,1	20,9	24	26,6
CONEXIÓN DIAMETRO DESAGÜE	mm	20	20	20	20	20	20

CARACTERÍSTICAS		FXE 730	FXE 830	FXE 930	FXE 1030	FXE 1130	FXE 1230
CAPACIDAD FRIGORÍFICA 7/12 (L-M-H) ⁽¹⁾	KW	2,93/4,55/5,69	3,4/5,28/6,61	3,39/5,96/7,68	4,06/7,14/9,2	4,49/7,34/9,29	5,02/8,19/10,36
	Frig/h	4.893	5.683	6.601	7.903	7.985	8.913
CAPACIDAD CALORÍFICA 50/45 (L-M-H) ⁽²⁾	KW	3,45/5,77/7,57	3,82/6,39/8,38	3,71/7,13/9,67	4,33/8,32/11,28	5,29/9,36/12,45	5,82/10,3/13,69
	Kcal/h	6.513	7.208	8.313	9.703	10.703	11.775
CAPACIDAD CALORÍFICA 70/60 (L-M-H) ⁽³⁾	KW	5,7/9,49/12,39	6,31/10,5/13,7	6,14/11,72/15,82	7,16/13,68/18,46	8,75/15,39/20,37	9,63/16,94/22,41
	Kcal/h	10.657	11.794	13.603	15.877	17.514	19.268
MOTOR VENTILADOR							
CAUDAL DE AIRE (H)	m ³ /h	1.050	1.100	1.320	1.350	1.810	1.840
ALIMENTACIÓN	V-ph-Hz	230-1-50					
NUMERO DE VENTILADORES		2	2	2	2	3	3
CANTIDAD/TIPO DE MOTOR		1/EC					
POTENCIA ABSORBIDA NOMINAL	W	90	90	90	90	180	180
CORRIENTE FUNCIONAMIENTO	A	0,55	0,55	0,55	0,55	1,4	1,4
PRESION SONORA (L-M-H) ⁽⁴⁾	dB(A)	16-35-45	17-36-46	14-36-49	15-37-50	16-39-50	18-39-50
INSTALACIÓN							
NÚMERO DE FILAS		3	3	3	3	3	3
CONEXIONADO TUBO DE AGUA	Pulgadas	1/2"	1/2"	1/2"	1/2"	1/2"	1/2"
CAUDAL DE AGUA MODO FRÍO ⁽¹⁾	l/h	979	1.137	1.320	1.581	1.597	1.783
PERDIDA DE CARGA BAT. MODO FRÍO ⁽¹⁾	kPa	26	28,7	29,9	30,3	29,1	31,3
CAUDAL DE AGUA MODO CALOR ⁽²⁾	l/h	1.303	1.441	1.663	1.941	2.141	2.355
PERDIDA DE CARGA BAT. MODO CALOR ⁽²⁾	kPa	39,1	39,2	40,3	38,8	44,3	46,4
CAUDAL DE AGUA MODO CALOR ⁽³⁾	l/h	1.066	1.179	1.360	1.588	1.751	1.927
PERDIDA DE CARGA BAT. MODO CALOR ⁽³⁾	kPa	24	24,1	24,7	23,8	27,2	28,5
CONEXIÓN DIAMETRO DESAGÜE	mm	20	20	20	20	20	20

(1) Condiciones modo frío: Temperatura de aire 27°C bulbo seco/19°C bulbo húmedo. Temperatura del agua: 7°C/12°C. (2) Condiciones modo calor: Temperatura de aire 20°C. Temperatura del agua: 50°C/45°C. (3) Condiciones modo calor: Temperatura de aire 20°C. Temperatura del agua: 70°C/60°C. (4) Nivel de presión sonora medido en campo libre a una distancia de 3 metros con caudal de aire máximo.

NOTA: los datos de capacidades, presiones sonoras, potencias y consumos son con caudal de aire máximo.

FANCOIL SUELO/TECHO CON Y SIN ENVOLVENTE FXE 0-10V 2 TUBOS

VERSIÓN FXE-VA 0-10V 2 TUBOS

DIMENSIONES		FXE-VA 130	FXE-VA 230	FXE-VA 330	FXE-VA 430	FXE-VA 530	FXE-VA 630
PROFUNDO	mm	220	220	220	220	220	220
ALTO ⁽¹⁾	mm	520	520	520	520	520	520
ANCHO	mm	670	670	870	870	1.070	1.070
PESO NETO	kg	14	14	17	18	23	24

CÓDIGO	0190515001	0190515012	0190515023	0190515034	0190515045	0190515056
--------	------------	------------	------------	------------	------------	------------

DIMENSIONES		FXE-VA 730	FXE-VA 830	FXE-VA 930	FXE-VA 1030	FXE-VA 1130	FXE-VA 1230
PROFUNDO	mm	220	220	220	220	220	220
ALTO ⁽¹⁾	mm	520	520	520	520	520	520
ANCHO	mm	1.270	1.270	1.470	1.470	1.670	1.670
PESO NETO	kg	26	26	30	32	34	38

CÓDIGO	0190515067	0190515071	0190515072	0190515002	0190515003	0190515004
--------	------------	------------	------------	------------	------------	------------

(1) Con pies de apoyo, accesorio CZPB, la altura aumenta +90 mm.

VERSIÓN FXE-VB 0-10V 2 TUBOS

DIMENSIONES		FXE-VB 130	FXE-VB 230	FXE-VB 330	FXE-VB 430	FXE-VB 530	FXE-VB 630
PROFUNDO	mm	220	220	220	220	220	220
ALTO	mm	520	520	520	520	520	520
ANCHO	mm	670	670	870	870	1.070	1.070
PESO NETO	kg	14	15	17	18	24	25

CÓDIGO	0190515018	0190515019	0190515020	0190515021	0190515022	0190515024
--------	------------	------------	------------	------------	------------	------------

DIMENSIONES		FXE-VB 730	FXE-VB 830	FXE-VB 930	FXE-VB 1030	FXE-VB 1130	FXE-VB 1230
PROFUNDO	mm	220	220	220	220	220	220
ALTO	mm	520	520	520	520	520	520
ANCHO	mm	1.270	1.270	1.470	1.470	1.670	1.670
PESO NETO	kg	27	29	31	33	36	41

CÓDIGO	0190515025	0190515026	0190515027	0190515028	0190515029	0190515030
--------	------------	------------	------------	------------	------------	------------

VERSIÓN FXE-HB 0-10V 2 TUBOS

DIMENSIONES		FXE-HB 130	FXE-HB 230	FXE-HB 330	FXE-HB 430	FXE-HB 530	FXE-HB 630
PROFUNDO	mm	520	520	520	520	520	520
ALTO	mm	220	220	220	220	220	220
ANCHO	mm	670	670	870	870	1.070	1.070
PESO NETO	kg	15	16	19	20	26	27

CÓDIGO	0190515044	0190515046	0190515047	0190515048	0190515049	0190515050
--------	------------	------------	------------	------------	------------	------------

DIMENSIONES		FXE-HB 730	FXE-HB 830	FXE-HB 930	FXE-HB 1030	FXE-HB 1130	FXE-HB 1230
PROFUNDO	mm	520	520	520	520	520	520
ALTO	mm	220	220	220	220	220	220
ANCHO	mm	1.270	1.270	1.470	1.470	1.670	1.670
PESO NETO	kg	30	31	34	36	39	42

CÓDIGO	0190515051	0190515052	0190515053	0190515054	0190515055	0190515057
--------	------------	------------	------------	------------	------------	------------

FANCOIL SUELO/TECHO CON Y SIN ENVOLVENTE FXE 0-10V 2 TUBOS

VERSIÓN FXE-CA 0-10V 2 TUBOS

DIMENSIONES		FXE-CA 130	FXE-CA 230	FXE-CA 330	FXE-CA 430	FXE-CA 530	FXE-CA 630
PROFUNDO	mm	215	215	215	215	215	215
ALTO ⁽¹⁾	mm	450	450	450	450	450	450
ANCHO	mm	450	450	650	650	850	850
PESO NETO	kg	11	12	14	15	20	21

CÓDIGO	0190505044	0190505046	0190505047	0190505048	0190505049	0190505050
--------	------------	------------	------------	------------	------------	------------

DIMENSIONES		FXE-CA 730	FXE-CA 830	FXE-CA 930	FXE-CA 1030	FXE-CA 1130	FXE-CA 1230
PROFUNDO	mm	215	215	215	215	215	215
ALTO ⁽¹⁾	mm	450	450	450	450	450	450
ANCHO	mm	1.050	1.050	1.250	1.250	1.450	1.450
PESO NETO	kg	23	25	27	29	31	35

CÓDIGO	0190505051	0190505052	0190505053	0190505054	0190505055	0190505057
--------	------------	------------	------------	------------	------------	------------

(1) Con pies de apoyo, accesorio CZZB, la altura aumenta +90 mm.

VERSIÓN FXE-CH 0-10V 2 TUBOS

DIMENSIONES		FXE-CH 130	FXE-CH 230	FXE-CH 330	FXE-CH 430	FXE-CH 530	FXE-CH 630
PROFUNDO	mm	450	450	450	450	450	450
ALTO	mm	215	215	215	215	215	215
ANCHO	mm	545	545	745	745	945	945
PESO NETO	kg	11	12	14	15	20	21

CÓDIGO	0190505001	0190505012	0190505023	0190505034	0190505045	0190505056
--------	------------	------------	------------	------------	------------	------------

DIMENSIONES		FXE-CH 730	FXE-CH 830	FXE-CH 930	FXE-CH 1030	FXE-CH 1130	FXE-CH 1230
PROFUNDO	mm	450	450	450	450	450	450
ALTO	mm	215	215	215	215	215	215
ANCHO	mm	1.145	1.145	1.345	1.345	1.545	1.545
PESO NETO	kg	24	25	28	29	31	35

CÓDIGO	0190505067	0190505068	0190505069	0190505002	0190505003	0190505004
--------	------------	------------	------------	------------	------------	------------

VERSIÓN FXE-CS 0-10V 2 TUBOS

DIMENSIONES		FXE-CS 130	FXE-CS 230	FXE-CS 330	FXE-CS 430	FXE-CS 530	FXE-CS 630
PROFUNDO	mm	450	450	450	450	450	450
ALTO	mm	215	215	215	215	215	215
ANCHO	mm	545	545	745	745	945	945
PESO NETO	kg	11	12	14	15	20	21

CÓDIGO	0190505018	0190505019	0190505020	0190505021	0190505022	0190505024
--------	------------	------------	------------	------------	------------	------------

DIMENSIONES		FXE-CS 730	FXE-CS 830	FXE-CS 930	FXE-CS 1030	FXE-CS 1130	FXE-CS 1230
PROFUNDO	mm	450	450	450	450	450	450
ALTO	mm	215	215	215	215	215	215
ANCHO	mm	1.145	1.145	1.345	1.345	1.545	1.545
PESO NETO	kg	24	25	28	29	31	35

CÓDIGO	0190505025	0190505026	0190505027	0190505028	0190505029	0190505030
--------	------------	------------	------------	------------	------------	------------

CARACTERÍSTICAS

CARACTERÍSTICAS		FXE 131	FXE 231	FXE 331	FXE 431	FXE 531	FXE 631
CAPACIDAD FRIGORÍFICA 7/12 (L-M-H) ⁽¹⁾	KW	0,78/1,2/1,5	1,04/1,60/2	1,28/2,02/2,53	1,51/2,39/2,99	2,21/3,18/3,89	2,49/3,58/4,39
	Frig/h	1.291	1.723	2.178	2.571	3.348	3.771
CAPACIDAD CALORÍFICA 50/45 (L-M-H) ⁽²⁾	KW	0,55/0,91/1,19	0,58/0,96/1,25	0,89/1,52/2	0,96/1,6/2,1	1,47/2,24/2,87	1,52/2,33/2,98
	Kcal/h	1.025	1.077	1.717	1.805	2.465	2.562
CAPACIDAD CALORÍFICA 70/60 (L-M-H) ⁽³⁾	KW	0,91/1,5/1,95	0,95/1,57/2,05	1,47/2,5/3,27	1,55/2,63/3,43	2,42/3,69/4,69	2,51/3,83/4,86
	Kcal/h	1.677	1.761	2.810	2.953	4.033	4.193
MOTOR VENTILADOR							
CAUDAL DE AIRE (H)	m ³ /h	370	400	500	540	710	755
ALIMENTACIÓN	V-ph-Hz	230-1-50					
NUMERO DE VENTILADORES		1	1	1	1	2	2
CANTIDAD/TIPO DE MOTOR		1/EC					
POTENCIA ABSORBIDA NOMINAL	W	55	55	65	65	85	85
CORRIENTE FUNCIONAMIENTO	A	0,35	0,35	0,45	0,45	0,55	0,55
PRESION SONORA (L-M-H) ⁽⁴⁾	dB(A)	13-25-38	13-27-40	15-31-44	16-33-46	16-27-39	16-28-40
INSTALACIÓN							
NÚMERO DE FILAS		3	3	3	3	3	3
CONEXIONADO TUBO DE AGUA FRÍA	Pulgadas	1/2"	1/2"	1/2"	1/2"	1/2"	1/2"
CAUDAL DE AGUA MODO FRÍO ⁽¹⁾	l/h	258	344	436	514	670	754
PERDIDA DE CARGA BAT. MODO FRÍO ⁽¹⁾	kPa	13,1	16,4	18,5	20,4	24,4	25,7
NÚMERO DE FILAS BAT. ADICIONAL		1	1	1	1	1	1
CONEXIONADO TUBO DE AGUA CALIENTE	Pulgadas	1/2"	1/2"	1/2"	1/2"	1/2"	1/2"
CAUDAL DE AGUA MODO CALOR ⁽²⁾	l/h	205	215	343	361	493	512
PERDIDA DE CARGA BAT. MODO CALOR ⁽²⁾	kPa	12,7	14	20	22,1	39,7	42,8
CAUDAL DE AGUA MODO CALOR ⁽³⁾	l/h	168	176	281	295	403	419
PERDIDA DE CARGA BAT. MODO CALOR ⁽³⁾	kPa	7,8	8,6	12,3	13,6	24,4	26,3
CONEXIÓN DIAMETRO DESAGÜE	mm	20	20	20	20	20	20

CARACTERÍSTICAS		FXE 731	FXE 831	FXE 931	FXE 1031	FXE 1131	FXE 1231
CAPACIDAD FRIGORÍFICA 7/12 (L-M-H) ⁽¹⁾	KW	2,84/4,42/5,53	3,3/5,13/6,42	3,31/5,82/7,5	3,97/6,98/8,98	4,4/7,2/9,1	4,93/8,04/10,18
	Frig/h	4.754	5.522	6.447	7.725	7.827	8.752
CAPACIDAD CALORÍFICA 50/45 (L-M-H) ⁽²⁾	KW	1,8/3,01/3,95	1,86/3,11/4,08	1,91/3,68/4,99	1,94/3,73/5,06	2,78/4,92/6,53	2,81/4,98/6,62
	Kcal/h	3.396	3.506	4.289	4.351	5.619	5.689
CAPACIDAD CALORÍFICA 70/60 (L-M-H) ⁽³⁾	KW	2,98/4,95/6,46	3,07/5,11/6,67	3,17/6,04/8,16	3,21/6,14/8,28	4,59/8,08/10,69	4,65/8,18/10,82
	Kcal/h	5.557	5.737	7.018	7.120	9.194	9.309
MOTOR VENTILADOR							
CAUDAL DE AIRE (H)	m ³ /h	1.000	1.050	1.270	1.300	1.750	1.785
ALIMENTACIÓN	V-ph-Hz	230-1-50					
NUMERO DE VENTILADORES		2	2	2	2	3	3
CANTIDAD/TIPO DE MOTOR		1/EC					
POTENCIA ABSORBIDA NOMINAL	W	90	90	90	90	180	180
CORRIENTE FUNCIONAMIENTO	A	0,55	0,55	0,55	0,55	1,4	1,4
PRESION SONORA (L-M-H) ⁽⁴⁾	dB(A)	16-35-45	17-36-46	14-36-49	15-37-50	16-39-50	18-39-50
INSTALACIÓN							
NÚMERO DE FILAS		3	3	3	3	3	3
CONEXIONADO TUBO DE AGUA FRÍA	Pulgadas	1/2"	1/2"	1/2"	1/2"	1/2"	1/2"
CAUDAL DE AGUA MODO FRÍO ⁽¹⁾	l/h	951	1104	1290	1545	1565	1751
PERDIDA DE CARGA BAT. MODO FRÍO ⁽¹⁾	kPa	24,6	27,1	28,5	29	27,9	30,2
NÚMERO DE FILAS BAT. ADICIONAL		1	1	1	1	1	1
CONEXIONADO TUBO DE AGUA CALIENTE	Pulgadas	1/2"	1/2"	1/2"	1/2"	1/2"	1/2"
CAUDAL DE AGUA MODO CALOR ⁽²⁾	l/h	679	701	858	870	1124	1138
PERDIDA DE CARGA BAT. MODO CALOR ⁽²⁾	kPa	70,6	75,2	64	65,9	73,2	75,1
CAUDAL DE AGUA MODO CALOR ⁽³⁾	l/h	556	574	702	712	919	931
PERDIDA DE CARGA BAT. MODO CALOR ⁽³⁾	kPa	43,4	46,2	39,3	40,5	45	46,2
CONEXIÓN DIAMETRO DESAGÜE	mm	20	20	20	20	20	20

(1) Condiciones modo frío: Temperatura de aire 27°C bulbo seco/19°C bulbo húmedo. Temperatura del agua: 7°C/12°C. (2) Condiciones modo calor: Temperatura de aire 20°C. Temperatura del agua: 50°C/45°C. (3) Condiciones modo calor: Temperatura de aire 20°C. Temperatura del agua: 70°C/60°C. (4) Nivel de presión sonora medido en campo libre a una distancia de 3 metros con caudal de aire máximo.

NOTA: los datos de capacidades, presiones sonoras, potencias y consumos son con caudal de aire máximo.

FANCOIL SUELO/TECHO CON Y SIN ENVOLVENTE FXE 0-10V 4 TUBOS

VERSIÓN FXE-VA 0-10V 4 TUBOS

DIMENSIONES		FXE-VA 131	FXE-VA 231	FXE-VA 331	FXE-VA 431	FXE-VA 531	FXE-VA 631
PROFUNDO	mm	220	220	220	220	220	220
ALTO ⁽¹⁾	mm	520	520	520	520	520	520
ANCHO	mm	670	670	870	870	1.070	1.070
PESO NETO	kg	15	15	18	19	24	25

CÓDIGO	0190515005	0190515006	0190515007	0190515008	0190515009	0190515010
--------	------------	------------	------------	------------	------------	------------

DIMENSIONES		FXE-VA 731	FXE-VA 831	FXE-VA 931	FXE-VA 1031	FXE-VA 1131	FXE-VA 1231
PROFUNDO	mm	220	220	220	220	220	220
ALTO ⁽¹⁾	mm	520	520	520	520	520	520
ANCHO	mm	1.270	1.270	1.470	1.470	1.670	1.670
PESO NETO	kg	28	29	32	33	36	41

CÓDIGO	0190515011	0190515013	0190515014	0190515015	0190515016	0190515017
--------	------------	------------	------------	------------	------------	------------

(1) Con pies de apoyo, accesorio CZPB, la altura aumenta +90 mm.

VERSIÓN FXE-VB 0-10V 4 TUBOS

DIMENSIONES		FXE-VB 131	FXE-VB 231	FXE-VB 331	FXE-VB 431	FXE-VB 531	FXE-VB 631
PROFUNDO	mm	220	220	220	220	220	220
ALTO	mm	520	520	520	520	520	520
ANCHO	mm	670	670	870	870	1.070	1.070
PESO NETO	kg	15	16	18	19	25	26

CÓDIGO	0190515031	0190515032	0190515033	0190515035	0190515036	0190515037
--------	------------	------------	------------	------------	------------	------------

DIMENSIONES		FXE-VB 731	FXE-VB 831	FXE-VB 931	FXE-VB 1031	FXE-VB 1131	FXE-VB 1231
PROFUNDO	mm	220	220	220	220	220	220
ALTO	mm	520	520	520	520	520	520
ANCHO	mm	1.270	1.270	1.470	1.470	1.670	1.670
PESO NETO	kg	28	30	33	34	37	41

CÓDIGO	0190515038	0190515039	0190515040	0190515041	0190515042	0190515043
--------	------------	------------	------------	------------	------------	------------

VERSIÓN FXE-HB 0-10V 4 TUBOS

DIMENSIONES		FXE-HB 131	FXE-HB 231	FXE-HB 331	FXE-HB 431	FXE-HB 531	FXE-HB 631
PROFUNDO	mm	520	520	520	520	520	520
ALTO	mm	220	220	220	220	220	220
ANCHO	mm	670	670	870	870	1.070	1.070
PESO NETO	kg	16	17	20	21	27	28

CÓDIGO	0190515058	0190515059	0190515060	0190515061	0190515062	0190515063
--------	------------	------------	------------	------------	------------	------------

DIMENSIONES		FXE-HB 731	FXE-HB 831	FXE-HB 931	FXE-HB 1031	FXE-HB 1131	FXE-HB 1231
PROFUNDO	mm	520	520	520	520	520	520
ALTO	mm	220	220	220	220	220	220
ANCHO	mm	1.270	1.270	1.470	1.470	1.670	1.670
PESO NETO	kg	31	32	36	37	42	44

CÓDIGO	0190515064	0190515065	0190515066	0190515068	0190515069	0190515070
--------	------------	------------	------------	------------	------------	------------

FANCOIL SUELO/TECHO CON Y SIN ENVOLVENTE FXE 0-10V 4 TUBOS

VERSIÓN FXE-CA 0-10V 4 TUBOS							
DIMENSIONES		FXE-CA 131	FXE-CA 231	FXE-CA 331	FXE-CA 431	FXE-CA 531	FXE-CA 631
PROFUNDO	mm	215	215	215	215	215	215
ALTO ⁽¹⁾	mm	450	450	450	450	450	450
ANCHO	mm	450	450	650	650	850	850
PESO NETO	kg	12	12	15	16	21	22

CÓDIGO	0190505058	0190505059	0190505060	0190505061	0190505062	0190505063
--------	------------	------------	------------	------------	------------	------------

DIMENSIONES		FXE-CA 731	FXE-CA 831	FXE-CA 931	FXE-CA 1031	FXE-CA 1131	FXE-CA 1231
PROFUNDO	mm	215	215	215	215	215	215
ALTO ⁽¹⁾	mm	450	450	450	450	450	450
ANCHO	mm	1.050	1.050	1.250	1.250	1.450	1.450
PESO NETO	kg	24	26	28	30	32	36

CÓDIGO	0190505064	0190505065	0190505066	0190505070	0190505071	0190505072
--------	------------	------------	------------	------------	------------	------------

(1) Con pies de apoyo, accesorio CZZB, la altura aumenta +90 mm.

VERSIÓN FXE-CH 0-10V 4 TUBOS							
DIMENSIONES		FXE-CH 131	FXE-CH 231	FXE-CH 331	FXE-CH 431	FXE-CH 531	FXE-CH 631
PROFUNDO	mm	450	450	450	450	450	450
ALTO	mm	215	215	215	215	215	215
ANCHO	mm	545	545	745	745	945	945
PESO NETO	kg	12	13	15	16	21	22

CÓDIGO	0190505005	0190505006	0190505007	0190505008	0190505009	0190505010
--------	------------	------------	------------	------------	------------	------------

DIMENSIONES		FXE-CH 731	FXE-CH 831	FXE-CH 931	FXE-CH 1031	FXE-CH 1131	FXE-CH 1231
PROFUNDO	mm	450	450	450	450	450	450
ALTO	mm	215	215	215	215	215	215
ANCHO	mm	1.145	1.145	1.345	1.345	1.545	1.545
PESO NETO	kg	25	26	29	30	33	36

CÓDIGO	0190505011	0190505013	0190505014	0190505015	0190505016	0190505017
--------	------------	------------	------------	------------	------------	------------

VERSIÓN FXE-CS 0-10V 4 TUBOS							
DIMENSIONES		FXE-CS 131	FXE-CS 231	FXE-CS 331	FXE-CS 431	FXE-CS 531	FXE-CS 631
PROFUNDO	mm	450	450	450	450	450	450
ALTO	mm	215	215	215	215	215	215
ANCHO	mm	545	545	745	745	945	945
PESO NETO	kg	12	13	15	16	21	22

CÓDIGO	0190505031	0190505032	0190505033	0190505035	0190505036	0190505037
--------	------------	------------	------------	------------	------------	------------

DIMENSIONES		FXE-CS 731	FXE-CS 831	FXE-CS 931	FXE-CS 1031	FXE-CS 1131	FXE-CS 1231
PROFUNDO	mm	450	450	450	450	450	450
ALTO	mm	215	215	215	215	215	215
ANCHO	mm	1.145	1.145	1.345	1.345	1.545	1.545
PESO NETO	kg	25	26	29	30	33	36

CÓDIGO	0190505038	0190505039	0190505040	0190505041	0190505042	0190505043
--------	------------	------------	------------	------------	------------	------------

FANCOIL CASSETTE FCAE 0-10V 2 TUBOS 60X60

MODELO **FCAE**MANDO CR26 NO
INCLUIDO DE SERIE.

- Unidades de cassette con ventiladores EC-230V brushless modulante.

- Posibilidad de ventilador AC de tres velocidades (termostato CR25 no incluido de serie).
- Unidades bajo pedido.

CARACTERÍSTICAS

CARACTERÍSTICAS		FCAE-220	FCAE-630	FCAE-840
CAPACIDAD FRIGORÍFICA 7/12 (L-M-H) ⁽¹⁾	KW	1,5/3,7/5	1,8/4,8/6,5	2,3/5,9/8
	Frig/h	4.322	5.556	6.889
CAPACIDAD CALORÍFICA 50/45 (L-M-H) ⁽²⁾	KW	1,8/5,2/7,6	2,1/6,3/9	2,3/6,9/9,9
	Kcal/h	6.494	7.772	8.503
CAPACIDAD CALORÍFICA 70/60 (L-M-H) ⁽³⁾	KW	3/8,6/12,4	3,5/10,3/14,8	3,8/11,3/16,2
	Kcal/h	10.626	12.718	13.913
MOTOR VENTILADOR				
CAUDAL DE AIRE (L-M-H)	m ³ /h	130/690/1250	120/680/1.230	120/660/1.200
ALIMENTACIÓN	V-ph-Hz	230-1-50		
MOTOR/TIPO		1/EC		
POTENCIA ABSORBIDA MÁXIMA	W	74	74	74
CORRIENTE MÁXIMA FUNCIONAMIENTO	A	0,64	0,64	0,64
PRESIÓN SONORA (L-M-H) ⁽⁴⁾	dB(A)	0-32-43	0-32-43	0-32-43
INSTALACIÓN				
NÚMERO DE FILAS		2	3	4
CONEXIONADO TUBO DE AGUA	Pulgadas	3/4 "	3/4 "	3/4 "
CAUDAL DE AGUA MODO FRÍO ⁽¹⁾	l/h	864	1.111	1.378
PERDIDA DE CARGA BAT. MODO FRÍO ⁽¹⁾	kPa	20,3	20,8	26,8
CAUDAL DE AGUA MODO CALOR ⁽²⁾	l/h	1.299	1.554	1.701
PERDIDA DE CARGA BAT. MODO CALOR ⁽²⁾	kPa	38,8	34,6	34,6
CAUDAL DE AGUA MODO CALOR ⁽³⁾		1.063	1.272	1.391
PERDIDA DE CARGA BAT. MODO CALOR ⁽³⁾	kPa	23,8	21,3	21,3
CONEXIÓN DIAMETRO DESAGÜE	mm	16	16	16
DIMENSIONES				
PROFUNDO	mm	570	570	570
ALTO	mm	250	250	250
ANCHO	mm	570	570	570
PESO NETO	kg	17	18	19
CÓDIGO FANCOIL		0190535001	0190535002	0190535003
CÓDIGO PANEL		0190590004		

CARACTERÍSTICAS

CARACTERÍSTICAS		FCAE-621	FCA-831
CAPACIDAD FRIGORÍFICA 7/12 (L-M-H) ⁽¹⁾	KW	1,5/3,9/5,2	1,9/4,9/6,6
	Frig/h	4.503	5.706
CAPACIDAD CALORÍFICA 50/45 (L-M-H) ⁽²⁾	KW	1,1/3,4/5	1,1/3,4/4,9
	Kcal/h	4.264	4.193
CAPACIDAD CALORÍFICA 70/60 (L-M-H) ⁽³⁾	KW	1,9/5,7/8,1	1,9/5,6/8
	Kcal/h	6.976	6.861
MOTOR VENTILADOR			
CAUDAL DE AIRE (L-M-H)	m ³ /h	1.230	1.200
ALIMENTACIÓN	V-ph-Hz	230-1-50	
MOTOR/TIPO		1/EC	
POTENCIA ABSORBIDA MÁXIMA	W	74	74
CORRIENTE FUNCIONAMIENTO MÁXIMA	A	0,64	0,64
PRESIÓN SONORA (L-M-H) ⁽⁴⁾	dB(A)	0-32-43	0-31-42
INSTALACIÓN			
NÚMERO DE FILAS		2	2
CONEXIONADO TUBO DE AGUA	Pulgadas	3/4 "	3/4 "
CAUDAL DE AGUA MODO FRÍO ⁽¹⁾	l/h	901	1.141
PERDIDA DE CARGA BAT. MODO FRÍO ⁽¹⁾	kPa	22	22
NÚMERO DE FILAS BAT. ADICIONAL		1	1
CONEXIONADO TUBO DE AGUA CALIENTE	Pulgadas	3/4 "	3/4 "
CAUDAL DE AGUA MODO CALOR ⁽²⁾	l/h	853	839
PERDIDA DE CARGA BAT. MODO CALOR ⁽²⁾	kPa	62,2	34,4
CAUDAL DE AGUA MODO CALOR ⁽³⁾	l/h	698	686
PERDIDA DE CARGA BAT. MODO CALOR ⁽³⁾	kPa	38,2	21,1
CONEXIÓN DIAMETRO DESAGÜE	mm	16	16
DIMENSIONES			
PROFUNDO	mm	570	570
ALTO	mm	250	250
ANCHO	mm	570	570
PESO NETO	kg	19	19
CÓDIGO FANCOIL		0190535004	0190535005
CÓDIGO PANEL		0190590004	

(1) Condiciones modo frío: Temperatura de aire 27°C bulbo seco/19°C bulbo húmedo. Temperatura del agua: 7°C/12°C. Presión disponible de 150 Pa.

(2) Condiciones modo calor: Temperatura de aire 20°C. Temperatura del agua: 50°C/45°C. Presión disponible de 150 Pa.

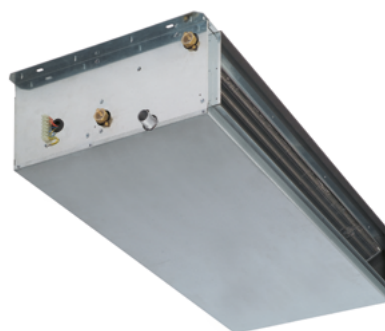
(3) Condiciones modo calor: Temperatura de aire 20°C. Temperatura del agua: 70°C/60°C. Presión disponible de 150 Pa.

(4) Nivel de presión sonora medido en campo libre a una distancia de 3 metros con caudal de aire máximo.

FANCOIL CONDUCTOS UTXE 0-10V 2 TUBOS HASTA 120 Pa.

MODELO **UTXE**

MANDO CR26 NO INCLUIDO DE SERIE.



- Unidades de conductos hasta 120 Pa de presión con ventiladores EC-230V brushless modulante.
- Posibilidad de estructura con panel sandwich con fibra de vidrio de 20 mm, versión K.
- Posibilidad de ventilador AC de tres velocidades (termostato CR25 no incluido de serie).
- Conexiones hidráulicas a izquierdas de manera estándar. Posibilidad en lado contrario.
- Unidades bajo pedido.

CARACTERÍSTICAS CON PRESIÓN ESTÁTICA A 100 Pa

CARACTERÍSTICAS		UTXE-Z1 120	UTXE-Z1 130	UTXE-Z1 140	UTXE-Z1 220
CAPACIDAD FRIGORÍFICA 7/12 (L-M-H) ⁽¹⁾	KW	2,4/3,9/4,9	3/4,8/6,1	3,4/5,5/7	4,1/6,4/8
	Frig/h	4.210	5.232	6.012	6.859
CAPACIDAD CALORÍFICA 50/45 (L-M-H) ⁽²⁾	KW	2,7/4,8/6,4	3,3/5,8/7,8	3,5/6,1/8,2	4,9/8,3/10,9
	Kcal/h	5.536	6.667	7.009	9.370
CAPACIDAD CALORÍFICA 70/60 (L-M-H) ⁽³⁾	KW	4,5/8/10,5	5,5/9,6/12,7	5,8/10/13,3	8,1/13,6/17,8
	Kcal/h	9.058	10.910	11.470	15.333

MOTOR VENTILADOR

CAUDAL DE AIRE (L-M-H)	m ³ /h	791	861	826	1.385
PRESION ESTATICA DISPONIBLE	Pa	100	100	100	100
CAUDAL DE AIRE MÁXIMO	m ³ /h	1.130	1.230	1.180	2.130
ALIMENTACIÓN	V-ph-Hz	230-1-50			
NUMERO DE VENTILADORES		1	1	1	2
CANTIDAD/TIPO DE MOTOR		1/EC			
POTENCIA ABSORBIDA MÁXIMA	W	160	160	160	390
CORRIENTE MAXIMA FUNCIONAMIENTO	A	1,25	1,25	1,25	1,7
PRESION SONORA (L-M-H) ⁽⁴⁾	dB(A)	13-38-50	14-39-51	14-39-51	21-40-53
PDC FILTRO (LIMPIO-SUCIO)	Pa	15-35	17-42	16-38	23-55

INSTALACIÓN

NÚMERO DE FILAS		3	3	4	3
CONEXIONADO TUBO DE AGUA	Pulgadas	3/4"	3/4"	3/4"	3/4"
CAUDAL DE AGUA MODO FRÍO ⁽¹⁾	l/h	842	1.046	1.203	1.372
PERDIDA DE CARGA BAT. MODO FRÍO ⁽¹⁾	kPa	19,1	25	21,4	12,6
CAUDAL DE AGUA MODO CALOR ⁽²⁾	l/h	1.107	1.333	1.402	1.874
PERDIDA DE CARGA BAT. MODO CALOR ⁽²⁾	kPa	28	34,5	24,7	20
CAUDAL DE AGUA MODO CALOR ⁽³⁾	l/h	906	1.091	1.147	1.533
PERDIDA DE CARGA BAT. MODO CALOR ⁽³⁾	kPa	17,2	21,2	15,1	12,3
CONEXIÓN DIAMETRO DESAGÜE	mm	20	20	20	20

DIMENSIONES

PROFUNDO	mm	555	555	555	555
ALTO	mm	250	250	250	250
ANCHO	mm	800	800	800	1.200
PESO NETO	kg	34	35	37	48

CÓDIGO FANCOIL	0190545001	0190545008	0190545009	0190545010
-----------------------	------------	------------	------------	------------

CÓDIGO FILTRO DE AIRE	0199903932	0199914004
------------------------------	------------	------------

CARACTERÍSTICAS CON PRESIÓN ESTÁTICA A 100 Pa

CARACTERÍSTICAS		UTXE-Z1 230	UTXE-Z1 240	UTXE-Z1 320	UTXE-Z1 330	UTXE-Z1 340
CAPACIDAD FRIGORÍFICA 7/12 (L-M-H) ⁽¹⁾	KW	5,1/8/10	5,9/9,3/11,6	5,2/8,7/11,1	6,5/11/14,1	7,6/13/16,5
	Frig/h	8.581	9.983	9.560	12.085	14.206
CAPACIDAD CALORÍFICA 50/45 (L-M-H) ⁽²⁾	KW	6,1/10,2/13,4	6,4/10,8/14,1	6,3/11,5/15,4	7,7/14,2/19,1	8,1/15/20,1
	Kcal/h	11.521	12.166	13.276	16.449	17.314
CAPACIDAD CALORÍFICA 70/60 (L-M-H) ⁽³⁾	KW	10/16,7/21,9	10,6/17,7/23,1	10,3/18,9/25,3	12,8/23,4/31,3	13,5/24,7/32,9
	Kcal/h	18.851	19.909	21.724	26.916	28.333
MOTOR VENTILADOR						
CAUDAL DE AIRE (L-M-H)	m ³ /h	1.515	1.450	2.009	2.222	2.116
PRESION ESTATICA DISPONIBLE	Pa	100	100	100	100	100
CAUDAL DE AIRE MÁXIMO	m ³ /h	2.330	2.230	2.830	3.130	2.980
ALIMENTACIÓN	V-ph-Hz	230-1-50				
NUMERO DE VENTILADORES		2	2	3	3	3
CANTIDAD/TIPO DE MOTOR		1/EC				
POTENCIA ABSORBIDA MÁXIMA	W	390	390	400	400	400
CORRIENTE MAXIMA FUNCIONAMIENTO	A	1,7	1,7	1,8	1,8	1,8
PRESION SONORA (L-M-H) ⁽⁴⁾	dB(A)	22-41-54	22-41-54	17-39-52	18-40-53	18-40-53
PDC FILTRO (LIMPIO-SUCIO)	Pa	27-66	25-60	22-54	28-66	25-60

INSTALACIÓN

NÚMERO DE FILAS		3	4	3	3	4
CONEXIONADO TUBO DE AGUA	Pulgadas	3/4"	3/4"	3/4"	3/4"	3/4"
CAUDAL DE AGUA MODO FRÍO ⁽¹⁾	l/h	1.716	1.997	1.912	2.417	2.841
PERDIDA DE CARGA BAT. MODO FRÍO ⁽¹⁾	kPa	19,8	15	9,4	15,4	14,7
CAUDAL DE AGUA MODO CALOR ⁽²⁾	l/h	2.304	2.433	2.655	3.290	3.463
PERDIDA DE CARGA BAT. MODO CALOR ⁽²⁾	kPa	30,2	18,9	15,3	24,2	18,6
CAUDAL DE AGUA MODO CALOR ⁽³⁾	l/h	1.885	1.991	2.172	2.692	2.833
PERDIDA DE CARGA BAT. MODO CALOR ⁽³⁾	kPa	18,6	11,6	9,4	14,9	11,4
CONEXIÓN DIAMETRO DESAGÜE	mm	20	20	20	20	20

DIMENSIONES

PROFUNDO	mm	555	555	555	555	555
ALTO	mm	250	250	250	250	250
ANCHO	mm	1.200	1.200	1.600	1.600	1.600
PESO NETO	kg	50	53	63	65	68

CÓDIGO FANCOIL	0190545011	0190545012	0190545013	0190545014	0190545015
-----------------------	------------	------------	------------	------------	------------

CÓDIGO FILTRO DE AIRE	0199914004	0199904107
------------------------------	------------	------------

(1) Condiciones modo frío: Temperatura de aire 27C bulbo seco/19C bulbo hmedo. Temperatura del agua: 7C/12C. Presión disponible de 100 Pa.

(2) Condiciones modo calor: Temperatura de aire 20C. Temperatura del agua: 50C/45C. Presión disponible de 100 Pa.

(3) Condiciones modo calor: Temperatura de aire 20C. Temperatura del agua: 70C/60C. Presión disponible de 100 Pa.

(4) Nivel de presión sonora medido en campo libre a una distancia de 3 metros con caudal de aire máximo.

FANCOIL CONDUCTOS UTXE 0-10V 2 TUBOS HASTA 120 Pa.

CARACTERÍSTICAS CON PRESIÓN ESTÁTICA A 100 Pa

CARACTERÍSTICAS		UTXE-Z1 121	UTXE-Z1 131	UTXE-Z1 221	UTXE-Z1 231	UTXE-Z1 321	UTXE-Z1 331
CAPACIDAD FRIGORÍFICA 7/12 (L-M-H) ⁽¹⁾	KW	2,3/3,8/4,8	2,9/4,6/5,9	3,9/6,1/7,7	4,9/7,7/9,6	5/8,5/10,8	6,3/10,6/13,6
	Frig/h	4.087	5.062	6.636	8.252	9.286	11.673
CAPACIDAD CALORÍFICA 50/45 (L-M-H) ⁽²⁾	KW	1,4/2,4/3,3	1,5/2,6/3,4	2,4/4,1/5,4	2,6/4,3/5,7	3,1/5,7/7,7	3,3/6/8,1
	Kcal/h	2.795	2.948	4.647	4.882	6.581	6.958
CAPACIDAD CALORÍFICA 70/60 (L-M-H) ⁽³⁾	KW	2,3/4/5,3	2,4/4,2/5,6	4/6,7/8,8	4,2/7,1/9,3	5,1/9,4/12,5	5,4/9,9/13,2
	Kcal/h	4.574	4.825	7.605	7.989	10.768	11.386
MOTOR VENTILADOR							
CAUDAL DE AIRE (H)	m ³ /h	755	820	1.325	1.435	1.931	2.118
PRESION ESTATICA DISPONIBLE	Pa	100	100	100	100	100	100
CAUDAL DE AIRE MÁXIMO	m ³ /h	1.080	1.170	2.030	2.200	2.700	2.960
ALIMENTACIÓN	V-ph-Hz	230-1-50					
NUMERO DE VENTILADORES		1	1	2	2	3	3
CANTIDAD/TIPO DE MOTOR		1/EC					
POTENCIA ABSORBIDA MÁXIMA	W	160	160	390	390	400	400
CORRIENTE FUNCIONAMIENTO MÁXIMA	A	1,25	1,25	1,7	1,7	1,8	1,8
PRESION SONORA (L-M-H) ⁽⁴⁾	dB(A)	13-37-50	14-39-51	21-40-53	21-41-54	17-39-52	18-39-53
PDC FILTRO (LIMPIO-SUCIO)	Pa	15-35	15-42	23-55	27-66	22-54	28-66

INSTALACIÓN

NÚMERO DE FILAS		3	3	3	3	3	3
CONEXIONADO TUBO DE AGUA FRÍA	Pulgadas	3/4"	3/4"	3/4"	3/4"	3/4"	3/4"
CAUDAL DE AGUA MODO FRÍO ⁽¹⁾	l/h	817	1.012	1.327	1.650	1.857	2.334
PERDIDA DE CARGA BAT. MODO FRÍO ⁽¹⁾	kPa	18	23,4	11,8	18,3	8,9	14,3
NÚMERO DE FILAS BAT. ADICIONAL		1	1	1	1	1	1
CONEXIONADO TUBO DE AGUA CALIENTE	Pulgadas	1/2"	1/2"	1/2"	1/2"	1/2"	1/2"
CAUDAL DE AGUA MODO CALOR ⁽²⁾	l/h	559	590	930	976	1.316	1.392
PERDIDA DE CARGA BAT. MODO CALOR ⁽³⁾	kPa	39,9	43,7	32,6	35,4	34	37,2
CAUDAL DE AGUA MODO CALOR ⁽³⁾	l/h	457	482	761	799	1.077	1.139
PERDIDA DE CARGA BAT. MODO CALOR ⁽³⁾	kPa	24,5	26,9	20	21,8	20,9	22,8
CONEXIÓN DIAMETRO DESAGÜE	mm	20	20	20	20	20	20

DIMENSIONES

PROFUNDO	mm	555	555	555	555	555	555
ALTO	mm	250	250	250	250	250	250
ANCHO	mm	800	800	1.200	1.200	1.600	1.600
PESO NETO	kg	36	37	51	53	67	69

CÓDIGO FANCOIL	0190545002	0190545003	0190545004	0190545005	0190545006	0190545007
-----------------------	------------	------------	------------	------------	------------	------------

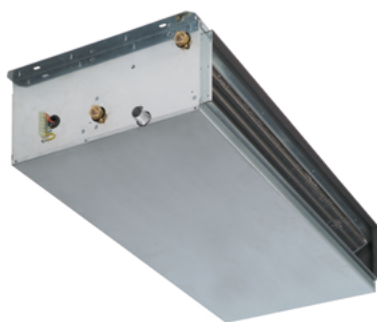
CÓDIGO FILTRO DE AIRE	0199903932	0199914004	0199904107
------------------------------	------------	------------	------------

(1) Condiciones modo frío: Temperatura de aire 27°C bulbo seco/19°C bulbo húmedo. Temperatura del agua: 7°C/12°C. Presión disponible de 100 Pa.

(2) Condiciones modo calor: Temperatura de aire 20°C. Temperatura del agua: 50°C/45°C. Presión disponible de 100 Pa.

(3) Condiciones modo calor: Temperatura de aire 20°C. Temperatura del agua: 70°C/60°C. Presión disponible de 100 Pa.

(4) Nivel de presión sonora medido en campo libre a una distancia de 3 metros con caudal de aire máximo.

MODELO **UTYE**MANDO NO
INCLUIDO DE SERIE.

- Unidades de conductos hasta 150 Pa de presión con ventiladores EC-230V brushless modulante.
- Posibilidad de estructura con panel sandwich con fibra de vidrio de 20 mm, versión K.
- Posibilidad de ventilador AC de tres velocidades (termostato CR25 no incluido de serie).
- Conexiones hidráulicas a izquierdas de manera estándar. Posibilidad en lado contrario.
- Unidades bajo pedido.

CARACTERÍSTICAS CON PRESIÓN ESTÁTICA A 150 Pa

CARACTERÍSTICAS		UTYE-Z1 120	UTYE-Z1 130	UTYE-Z1 140	UTYE-Z1 220
CAPACIDAD FRIGORÍFICA 7/12 (L-M-H) ⁽¹⁾	KW	2,9/4,6/5,9	3,7/5,9/7,4	4,3/6,9/8,7	4,4/7,4/9,5
	Frig/h	5.045	6.381	7.462	8.178
CAPACIDAD CALORÍFICA 50/45 (L-M-H) ⁽²⁾	KW	3,5/6/7,9	4,3/7,4/9,8	4,5/7,8/10,4	5,5/10,1/13,6
	Kcal/h	6.806	8.438	8.944	11.657
CAPACIDAD CALORÍFICA 70/60 (L-M-H) ⁽³⁾	KW	5,8/9,8/13	7,1/12,2/16,1	7,5/12,9/17	9,1/16,6/22,2
	Kcal/h	11.138	13.809	14.636	19.076
MOTOR VENTILADOR					
CAUDAL DE AIRE (L-M-H)	m ³ /h	1.059	1.171	1.135	1.890
PRESION ESTATICA DISPONIBLE	Pa	150	150	150	150
CAUDAL DE AIRE MÁXIMO	m ³ /h	1.400	1.550	1.500	2.800
ALIMENTACIÓN	V-ph-Hz	230-1-50			
NUMERO DE VENTILADORES		1	1	1	2
CANTIDAD/TIPO DE MOTOR		1/EC			
POTENCIA ABSORBIDA MÁXIMA	W	180	180	180	400
CORRIENTE MÁXIMA FUNCIONAMIENTO	A	1,4	1,4	1,4	1,8
PRESION SONORA (L-M-H) ⁽⁴⁾	dB(A)	16-37-51	17-39-51	17-39-51	18-41-52
PDC FILTRO (LIMPIO-SUCIO)	Pa	18-42	22-52	20-49	31-75

INSTALACIÓN

NÚMERO DE FILAS		3	3	4	3
CONEXIONADO TUBO DE AGUA	Pulgadas	3/4"	3/4"	3/4"	3/4"
CAUDAL DE AGUA MODO FRÍO ⁽¹⁾	l/h	1.009	1.276	1.492	1.636
PERDIDA DE CARGA BAT. MODO FRÍO ⁽¹⁾	kPa	26,5	29	28,4	17,6
CAUDAL DE AGUA MODO CALOR ⁽²⁾	l/h	1.361	1.688	1.789	2.331
PERDIDA DE CARGA BAT. MODO CALOR ⁽²⁾	kPa	40,9	43,1	34,6	30,4
CAUDAL DE AGUA MODO CALOR ⁽³⁾	l/h	1.114	1.381	1.464	1.908
PERDIDA DE CARGA BAT. MODO CALOR ⁽³⁾	kPa	25,1	26,5	21,3	18,7
CONEXIÓN DIAMETRO DESAGÜE	mm	20	20	20	20

DIMENSIONES

PROFUNDO	mm	605	605	605	605
ALTO	mm	275	275	275	275
ANCHO	mm	800	800	800	1.200
PESO NETO	kg	37	38	40	52

CÓDIGO FANCOIL	0190565001	0190565008	0190565009	0190565010
-----------------------	------------	------------	------------	------------

CÓDIGO FILTRO DE AIRE	0190590026	0190590027
------------------------------	------------	------------

FANCOIL CONDUCTOS UTYE 0-10V 2 TUBOS HASTA 150 Pa.

CARACTERÍSTICAS CON PRESIÓN ESTÁTICA A 150 Pa

CARACTERÍSTICAS		UTYE-Z1 230	UTYE-Z1 240	UTYE-Z1 320	UTYE-Z1 330	UTYE-Z1 340
CAPACIDAD FRIGORÍFICA 7/12 (L-M-H) ⁽¹⁾	KW	5,6/9,4/12	6,6/11,1/14,1	6,4/11,1/14,2	8,2/14/18	9,8/16,9/21,6
	Frig/h	10354	12137	12173	15447	18576
CAPACIDAD CALORÍFICA 50/45 (L-M-H) ⁽²⁾	KW	6,8/12,5/16,8	7,2/13,2/17,8	8,3/15,4/20,8	10,2/19,1/25,8	10,9/20,4/27,5
	Kcal/h	14440	15276	17898	22165	23659
CAPACIDAD CALORÍFICA 70/60 (L-M-H) ⁽³⁾	KW	11,3/20,5/27,5	11,9/21,8/29,1	13,7/25,4/34,1	16,9/31,4/42,2	18/33,6/45
	Kcal/h	23629	24998	29288	36270	38714
MOTOR VENTILADOR						
CAUDAL DE AIRE (L-M-H)	m³/h	2060	1960	3102	3368	3214
PRESION ESTATICA DISPONIBLE	Pa	150	150	150	150	150
CAUDAL DE AIRE MÁXIMO	m³/h	3050	2900	4100	4450	4250
ALIMENTACIÓN	V-ph-Hz	230-1-50				
NUMERO DE VENTILADORES		2	2	3	3	3
CANTIDAD/TIPO DE MOTOR		1/EC				
POTENCIA ABSORBIDA MÁXIMA	W	400	400	550	550	550
CORRIENTE MAXIMA FUNCIONAMIENTO	A	1,8	1,8	2,5	2,5	2,5
PRESION SONORA (L-M-H) ⁽⁴⁾	dB(A)	19-42-53	19-42-53	15-41-54	16-43-55	16-43-55
PDC FILTRO (LIMPIO-SUCIO)	Pa	37-89	34-81	37-88	44-106	40-97

INSTALACIÓN

NÚMERO DE FILAS		3	4	3	3	4
CONEXIONADO TUBO DE AGUA	Pulgadas	3/4"	3/4"	3/4"	3/4"	3/4"
CAUDAL DE AGUA MODO FRÍO ⁽¹⁾	l/h	2071	2427	2435	3089	3715
PERDIDA DE CARGA BAT. MODO FRÍO ⁽¹⁾	kPa	24,1	19,3	15,1	21,4	18
CAUDAL DE AGUA MODO CALOR ⁽²⁾	l/h	2888	3055	3580	4433	4732
PERDIDA DE CARGA BAT. MODO CALOR ⁽²⁾	kPa	39,7	25,9	27,7	37,3	24,7
CAUDAL DE AGUA MODO CALOR ⁽³⁾	l/h	2363	2500	2929	3627	3871
PERDIDA DE CARGA BAT. MODO CALOR ⁽³⁾	kPa	24,4	15,9	17	22,9	15,2
CONEXIÓN DIAMETRO DESAGÜE	mm	20	20	20	20	20

DIMENSIONES

PROFUNDO	mm	605	605	605	605	605
ALTO	mm	275	275	275	275	275
ANCHO	mm	1200	1200	1600	1600	1600
PESO NETO	kg	54	57	68	70	73

CÓDIGO FANCOIL	0190565011	0190565012	0190565013	0190565014	0190565015
-----------------------	------------	------------	------------	------------	------------

CÓDIGO FILTRO DE AIRE	0190590027	0199300957
------------------------------	------------	------------

(1) Condiciones modo frío: Temperatura de aire 27C bulbo seco/19C bulbo hmedo. Temperatura del agua: 7C/12C. Presión disponible de 150 Pa.

(2) Condiciones modo calor: Temperatura de aire 20C. Temperatura del agua: 50C/45C. Presión disponible de 150 Pa.

(3) Condiciones modo calor: Temperatura de aire 20C. Temperatura del agua: 70C/60C. Presión disponible de 150 Pa.

(4) Nivel de presión sonora medido en campo libre a una distancia de 3 metros con caudal de aire máximo.

CARACTERÍSTICAS CON PRESIÓN ESTÁTICA A 150 Pa

CARACTERÍSTICAS		UTYE-Z1 121	UTYE-Z1 131	UTYE-Z1 221	UTYE-Z1 231	UTYE-Z1 321	UTYE-Z1 331
CAPACIDAD FRIGORÍFICA 7/12 (L-M-H) ⁽¹⁾	KW	2,9/4,5/5,7	3,6/5,7/7,2	4,3/7,3/9,3	5,4/9,1/11,7	6,3/10,9/13,9	7,9/13,6/17,5
	Frig/h	4.942	6.226	7.984	10.023	11.957	15.007
CAPACIDAD CALORÍFICA 50/45 (L-M-H) ⁽²⁾	KW	1,7/3/4	1,8/3,2/4,2	2,7/4,9/6,6	2,8/5,2/6,9	4/7,5/10	4,2/7,8/10,5
	Kcal/h	3.406	3.621	5.673	5.955	8.642	9.032
CAPACIDAD CALORÍFICA 70/60 (L-M-H) ⁽³⁾	KW	2,9/4,9/6,5	3/5,2/6,9	4,4/8,1/10,8	4,6/8,5/11,3	6,6/12,3/16,4	6,9/12,8/17,2
	Kcal/h	5.572	5.925	9.282	9.744	14.141	14.779
MOTOR VENTILADOR							
CAUDAL DE AIRE (H)	m ³ /h	1.023	1.126	1.825	1.960	2.988	3.214
PRESION ESTATICA DISPONIBLE	Pa	150	150	150	150	150	150
CAUDAL DE AIRE MÁXIMO	m ³ /h	1.350	1.490	2.700	2.900	3.950	4.250
ALIMENTACIÓN	V-ph-Hz	230-1-50					
NUMERO DE VENTILADORES		1	1	2	2	3	3
CANTIDAD/TIPO DE MOTOR		1/EC					
POTENCIA ABSORBIDA MÁXIMA	W	180	180	400	400	550	550
CORRIENTE FUNCIONAMIENTO MÁXIMA	A	1,4	1,4	1,8	1,8	2,5	2,5
PRESION SONORA (L-M-H) ⁽⁴⁾	dB(A)	16-37-51	17-39-51	18-41-52	19-42-53	15-41-54	16-43-55
PDC FILTRO (LIMPIO-SUCIO)	Pa	18-42	22-52	31-75	37-89	37-88	44-106

INSTALACIÓN

NÚMERO DE FILAS		3	3	3	3	3	3
CONEXIONADO TUBO DE AGUA FRÍA	Pulgadas	3/4"	3/4"	3/4"	3/4"	3/4"	3/4"
CAUDAL DE AGUA MODO FRÍO ⁽¹⁾	l/h	989	1.245	1.597	2.005	2.391	3.001
PERDIDA DE CARGA BAT. MODO FRÍO ⁽¹⁾	kPa	25,4	27,6	16,8	22,6	14,6	20,1
NÚMERO DE FILAS BAT. ADICIONAL		1	1	1	1	1	1
CONEXIONADO TUBO DE AGUA CALIENTE	Pulgadas	1/2"	1/2"	1/2"	1/2"	1/2"	1/2"
CAUDAL DE AGUA MODO CALOR ⁽²⁾	l/h	681	724	1.134	1.191	1.728	1.806
PERDIDA DE CARGA BAT. MODO CALOR ⁽³⁾	kPa	51,2	56,9	37,6	40,6	41,2	44,6
CAUDAL DE AGUA MODO CALOR ⁽³⁾	l/h	557	592	928	974	1.414	1.478
PERDIDA DE CARGA BAT. MODO CALOR ⁽³⁾	kPa	31,5	35	23,1	24,9	25,3	27,4
CONEXIÓN DIAMETRO DESAGÜE	mm	20	20	20	20	20	20

DIMENSIONES

PROFUNDO	mm	605	605	605	605	605	605
ALTO	mm	275	275	275	275	275	275
ANCHO	mm	800	800	1.200	1.200	1.600	1.600
PESO NETO	kg	39	40	55	57	72	74

CÓDIGO FANCOIL	0190565002	0190565003	0190565004	0190565005	0190565006	0190565007
-----------------------	------------	------------	------------	------------	------------	------------

CÓDIGO FILTRO DE AIRE	0190590026	0190590027	0199300957
------------------------------	------------	------------	------------

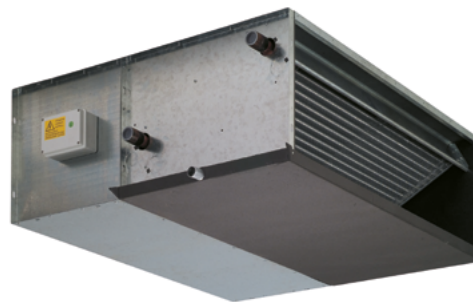
(1) Condiciones modo frío: Temperatura de aire 27°C bulbo seco/19°C bulbo húmedo. Temperatura del agua: 7°C/12°C. Presión disponible de 150 Pa.

(2) Condiciones modo calor: Temperatura de aire 20°C. Temperatura del agua: 50°C/45°C. Presión disponible de 150 Pa.

(3) Condiciones modo calor: Temperatura de aire 20°C. Temperatura del agua: 70°C/60°C. Presión disponible de 150 Pa.

(4) Nivel de presión sonora medido en campo libre a una distancia de 3 metros con caudal de aire máximo.

FANCOIL CONDUCTOS UTAE 0-10V 2 TUBOS (3R) HASTA 400 Pa.

MODELO **UTAE**MANDO NO
INCLUIDO DE SERIE.

- Unidades de conductos hasta 400 Pa de presión con ventiladores EC-230V brushless modulante.
- Posibilidad de estructura con panel sandwich con fibra de vidrio de 20 mm, versión K.
- Posibilidad de ventilador AC de tres velocidades (termostato CR25 no incluido de serie).
- Conexiones hidráulicas a izquierdas de manera estándar. Posibilidad en lado contrario.
- Unidades bajo pedido.

CARACTERÍSTICAS CON PRESIÓN ESTÁTICA A 150 Pa

CARACTERÍSTICAS		UTAE 130-D1	UTAE 230-D1	UTAE 330-D1	UTAE 430-D1
CAPACIDAD FRIGORÍFICA 7/12 (L-M-H) ⁽¹⁾	KW	4,8/6,2/7,3	6,3/9,3/11,7	7/11,3/14,5	7,1/12/15,6
	Frig/h	6.278	10.062	12.480	13.397
CAPACIDAD CALORÍFICA 50/45 (L-M-H) ⁽²⁾	KW	6,4/8,6/10,5	8,4/13,2/17,3	9/15,7/21,2	9,1/16,6/22,7
	Kcal/h	9.039	14.873	18.226	19.518
CAPACIDAD CALORÍFICA 70/60 (L-M-H) ⁽³⁾	KW	10,6/14,1/17,2	13,8/21,7/28,3	14,9/25,8/34,7	15/27,3/37,1
	Kcal/h	14.792	24.338	29.825	31.938
CAPACIDAD FRIGORÍFICA MAX. 7/12	KW	7,3	11,7	14,6	16,1
CAPACIDAD CALORÍFICA MAX. 50/45	KW	10,5	17,3	21,3	23,5
MOTOR VENTILADOR					
CAUDAL DE AIRE (H)	m ³ /h	1.500	2.500	2.975	3.100
PRESION ESTÁTICA DISPONIBLE	Pa	150	150	150	150
CAUDAL DE AIRE MÁXIMO	m ³ /h	1.500	2.500	3.000	3.250
ALIMENTACIÓN	V-ph-Hz	230-1-50			
NUMERO DE VENTILADORES		1	1	1	1
CANTIDAD/TIPO DE MOTOR		1/EC			
POTENCIA ABSORBIDA MÁXIMA	W	1.074	1.074	1.074	1.074
CORRIENTE MÁXIMA FUNCIONAMIENTO	A	4,6	4,6	4,6	4,6
PRESION SONORA (L-M-H) ⁽⁴⁾	dB(A)	33-40-46	33-45-54	31-44-54	29-42-51
PDC FILTRO (LIMPIO-SUCIO)	Pa	20-49	34-81	34-81	39-93
INSTALACIÓN					
NÚMERO DE FILAS		3	3	3	3
CONEXIONADO TUBO DE AGUA	Pulgadas	3/4"	1"	1"	1"
CAUDAL DE AGUA MODO FRÍO ⁽¹⁾	l/h	1.256	2.012	2.496	2.679
PERDIDA DE CARGA BAT. MODO FRÍO ⁽¹⁾	kPa	27,7	27,4	29,4	23,1
CAUDAL DE AGUA MODO CALOR ⁽²⁾	l/h	1.808	2.975	3.645	3.903
PERDIDA DE CARGA BAT. MODO CALOR ⁽²⁾	kPa	48,8	50,7	53,2	41,7
CAUDAL DE AGUA MODO CALOR ⁽³⁾	l/h	1.479	2.434	2.982	3.194
PERDIDA DE CARGA BAT. MODO CALOR ⁽³⁾	kPa	30	31,2	32,7	25,6
CONEXIÓN DIAMETRO DESAGÜE	mm	30	30	30	30
DIMENSIONES					
PROFUNDO	mm	840	995	1.105	1.160
ALTO	mm	360	425	425	480
ANCHO	mm	560	660	760	760
PESO NETO	kg	37,4	46,9	55,6	58,4

CÓDIGO FANCOIL	0190585016	0190585017	0190585018	0190585019
-----------------------	------------	------------	------------	------------

CÓDIGO FILTRO DE AIRE	0190590031	0190590032	0199350013	0199350014
------------------------------	------------	------------	------------	------------

CARACTERÍSTICAS CON PRESIÓN ESTÁTICA A 150 Pa

CARACTERÍSTICAS		UTAE 530-D1	UTAE 630-D1	UTAE 1230-D1	UTAE 1330-D1
CAPACIDAD FRIGORÍFICA 7/12 (L-M-H) ⁽¹⁾	KW	13,9/17,3/20,1	12,6/21,5/28	13/19,2/24,1	14,3/23,2/29,9
	Frig/h	17.271	24.088	20.726	25.730
CAPACIDAD CALORÍFICA 50/45 (L-M-H) ⁽²⁾	KW	18,8/24,3/29,1	15,9/29,2/40	17,4/27,4/35,9	18,4/32/43,2
	Kcal/h	25.027	34.424	30.902	37.184
CAPACIDAD CALORÍFICA 70/60 (L-M-H) ⁽³⁾	KW	31/40/47,6	26,3/48/65,5	28,7/45,1/58,8	30,4/52,6/70,8
	Kcal/h	40.953	56.331	50.568	60.847
CAPACIDAD FRIGORÍFICA MAX. 7/12	KW	20,9	28,7	24,1	30,1
CAPACIDAD CALORÍFICA MAX. 50/45	KW	30,4	41,1	35,9	43,5

MOTOR VENTILADOR

CAUDAL DE AIRE (H)	m³/h	4.350	5.505	5.000	5.950
PRESION ESTÁTICA DISPONIBLE	Pa	150	150	150	150
CAUDAL DE AIRE MÁXIMO	m³/h	4.600	5.700	5.000	6.000
ALIMENTACIÓN	V-ph-Hz	230-1-50			
NUMERO DE VENTILADORES		1	1	2	2
CANTIDAD/TIPO DE MOTOR		1/EC		2/EC	
POTENCIA ABSORBIDA MÁXIMA	W	1.029	2.202	2 x 1.074	2 x 1.074
CORRIENTE MAXIMA FUNCIONAMIENTO	A	4,4	9,5	2 x 4,6	2 x 4,6
PRESION SONORA (L-M-H) ⁽⁴⁾	dB(A)	43-50-56	33-47-57	36-48-57	34-47-57
PDC FILTRO (LIMPIO-SUCIO)	Pa	22-52	23-54	39-93	38-91

INSTALACIÓN

NÚMERO DE FILAS		3	3	3	3
CONEXIONADO TUBO DE AGUA	Pulgadas	1-1/4"	1-1/2"	1-1/4"	1-1/2"
CAUDAL DE AGUA MODO FRÍO ⁽¹⁾	l/h	3.454	4.817	4.145	5.146
PERDIDA DE CARGA BAT. MODO FRÍO ⁽¹⁾	kPa	23	29	25,8	27,1
CAUDAL DE AGUA MODO CALOR ⁽²⁾	l/h	5.005	6.885	6.181	7.437
PERDIDA DE CARGA BAT. MODO CALOR ⁽²⁾	kPa	41,1	50,3	48,6	48,1
CAUDAL DE AGUA MODO CALOR ⁽³⁾	l/h	4.095	5.633	5.057	6.085
PERDIDA DE CARGA BAT. MODO CALOR ⁽³⁾	kPa	25,2	30,9	29,8	29,5
CONEXIÓN DIAMETRO DESAGÜE	mm	30	30	30	30

DIMENSIONES

PROFUNDO	mm	1.140	1.240	995	1.105
ALTO	mm	550	550	425	425
ANCHO	mm	1.160	1.360	1.160	1.360
PESO NETO	kg	92,1	105,7	79,1	94,6

CÓDIGO FANCOIL	0190585020	0190585021	0190585022	0190585024
-----------------------	------------	------------	------------	------------

CÓDIGO FILTRO DE AIRE	0199350015	0199350016	0190590034	0199350023
------------------------------	------------	------------	------------	------------

FANCOIL CONDUCTOS UTAE 0-10V 2 TUBOS (3R) HASTA 400 Pa.

CARACTERÍSTICAS CON PRESIÓN ESTÁTICA A 150 Pa

CARACTERÍSTICAS		UTAE 1430-D1	UTAE 1540-D1	UTAE 1640-D1
CAPACIDAD FRIGORÍFICA 7/12 (L-M-H) ⁽¹⁾	KW	14,2/23,9/31,1	36,4/45,2/52,6	29,6/50,5/65,9
	Frig/h	26.793	45.199	56.662
CAPACIDAD CALORÍFICA 50/45 (L-M-H) ⁽²⁾	KW	18,1/33/45,1	44,8/57,6/69,2	35,7/65,6/90
	Kcal/h	38.795	59.469	77.417
CAPACIDAD CALORÍFICA 70/60 (L-M-H) ⁽³⁾	KW	29,9/54,2/73,8	73,7/94,6/113,2	59/107,9/147,3
	Kcal/h	63.483	97.313	126.683
CAPACIDAD FRIGORÍFICA MAX. 7/12	KW	32,2	54,7	67,6
CAPACIDAD CALORÍFICA MAX. 50/45	KW	46,7	72,1	92,4

MOTOR VENTILADOR

CAUDAL DE AIRE (H)	m ³ /h	6.200	8.700	11.010
PRESION ESTATICA DISPONIBLE	Pa	150	150	150
CAUDAL DE AIRE MÁXIMO	m ³ /h	6.500	9.200	11.400
ALIMENTACIÓN	V-ph-Hz		230-1-50	
NUMERO DE VENTILADORES		2	2	2
CANTIDAD/TIPO DE MOTOR			2/EC	
POTENCIA ABSORBIDA MÁXIMA	W	2 x 1.074	2 x 1.029	2 x 1.029
CORRIENTE MÁXIMA FUNCIONAMIENTO	A	2 x 4,6	2 x 4,4	2 x 9,5
PRESION SONORA (L-M-H) ⁽⁴⁾	dB(A)	32-45-54	46-53-59	36-50-60
PDC FILTRO (LIMPIO-SUCIO)	Pa	44-105	36-87	53-127

INSTALACIÓN

NÚMERO DE FILAS		3	4	4
CONEXIONADO TUBO DE AGUA	Pulgadas	1-1/2"	1-1/2"	1-1/2"
CAUDAL DE AGUA MODO FRÍO ⁽¹⁾	l/h	5.359	9.040	11.332
PERDIDA DE CARGA BAT. MODO FRÍO ⁽¹⁾	kPa	24,4	26,6	31
CAUDAL DE AGUA MODO CALOR ⁽²⁾	l/h	7.759	11.894	15.483
PERDIDA DE CARGA BAT. MODO CALOR ⁽²⁾	kPa	43,4	39	49,1
CAUDAL DE AGUA MODO CALOR ⁽³⁾	l/h	6.348	9.731	12.668
PERDIDA DE CARGA BAT. MODO CALOR ⁽³⁾	kPa	26,7	24	30,1
CONEXIÓN DIAMETRO DESAGÜE	mm	30	30	30

DIMENSIONES

PROFUNDO	mm	1.160	1.450	1.450
ALTO	mm	480	580	580
ANCHO	mm	1.360	1.660	1.660
PESO NETO	kg	99,1	175,9	176,9

CÓDIGO FANCOIL	0190585025	0190585026	0190585027
-----------------------	------------	------------	------------

CÓDIGO FILTRO DE AIRE	0199350024	0199350026	0199350025
------------------------------	------------	------------	------------

(1) Condiciones modo frío: Temperatura de aire 27°C bulbo seco/19°C bulbo húmedo. Temperatura del agua: 7°C/12°C. Presión disponible de 150 Pa.

(2) Condiciones modo calor: Temperatura de aire 20°C. Temperatura del agua: 50°C/45°C. Presión disponible de 150 Pa.

(3) Condiciones modo calor: Temperatura de aire 20°C. Temperatura del agua: 70°C/60°C. Presión disponible de 150 Pa.

(4) Nivel de presión sonora medido en campo libre a una distancia de 3 metros con caudal de aire máximo.

CARACTERÍSTICAS CON PRESIÓN ESTÁTICA A 150 Pa

CARACTERÍSTICAS		UTAE 132-D1	UTAE 232-D1	UTAE 332-D1	UTAE 432-D1
CAPACIDAD FRIGORÍFICA 7/12 (L-M-H) ⁽¹⁾	KW	4,8/6,2/7,3	6,3/9,3/11,7	7/11,3/14,5	7,1/12/15,6
	Frig/h	6.278	10.062	12.480	13.397
CAPACIDAD CALORÍFICA 50/45 (L-M-H) ⁽²⁾	KW	5,3/6,8/8,1	7,1/10,5/13,3	7,9/12,8/16,6	8,1/13,6/17,9
	Kcal/h	6.990	11.404	14.269	15.379
CAPACIDAD CALORÍFICA 70/60 (L-M-H) ⁽³⁾	KW	8,7/11,2/13,3	11,6/17,2/21,7	13/21/27,2	13,3/22,4/29,3
	Kcal/h	11.438	18.662	23.349	25.166
CAPACIDAD FRIGORÍFICA MAX. 7/12	KW	7,3	11,7	14,6	16,1
CAPACIDAD CALORÍFICA MAX. 50/45	KW	8,1	13,3	16,7	18,4

MOTOR VENTILADOR

CAUDAL DE AIRE (H)	m ³ /h	1.500	2.500	2.975	3.100
PRESION ESTATICA DISPONIBLE	Pa	150	150	150	150
CAUDAL DE AIRE MÁXIMO	m ³ /h	1.500	2.500	3.000	3.250
ALIMENTACIÓN	V-ph-Hz	230-1-50			
NUMERO DE VENTILADORES		1	1	1	1
CANTIDAD/TIPO DE MOTOR		1/EC			
POTENCIA ABSORBIDA MÁXIMA	W	1.074	1.074	1.074	1.074
CORRIENTE MAXIMA FUNCIONAMIENTO	A	4,6	4,6	4,6	4,6
PRESION SONORA (L-M-H) ⁽⁴⁾	dB(A)	33-40-46	33-45-54	31-44-54	29-42-51
PDC FILTRO (LIMPIO-SUCIO)	Pa	20-49	34-81	34-81	39-93

INSTALACIÓN

NÚMERO DE FILAS		3	3	3	3
CONEXIONADO TUBO DE AGUA	Pulgadas	3/4"	1"	1"	1"
CAUDAL DE AGUA MODO FRÍO ⁽¹⁾	l/h	1.256	2.012	2.496	2.679
PERDIDA DE CARGA BAT. MODO FRÍO ⁽¹⁾	kPa	27,7	27,4	29,4	23,1
NÚMERO DE FILAS BAT. ADICIONAL		2	2	2	2
CONEXIONADO TUBO DE AGUA CALIENTE	Pulgadas	3/4"	1"	1"	1"
CAUDAL DE AGUA MODO CALOR ⁽²⁾	l/h	1.398	2.281	2.854	3.076
PERDIDA DE CARGA BAT. MODO CALOR ⁽²⁾	kPa	57,1	59,1	60,7	53,6
CAUDAL DE AGUA MODO CALOR ⁽³⁾	l/h	1.144	1.866	2.335	2.517
PERDIDA DE CARGA BAT. MODO CALOR ⁽³⁾	kPa	35,1	36,3	37,3	32,9
CONEXIÓN DIAMETRO DESAGÜE	mm	30	30	30	30

DIMENSIONES

PROFUNDO	mm	840	995	1.105	1.160
ALTO	mm	360	425	425	480
ANCHO	mm	560	660	760	760
PESO NETO	kg	41,8	52,4	62,2	65

CÓDIGO FANCOIL	0190585064	0190585065	0190585066	0190585068
-----------------------	------------	------------	------------	------------

CÓDIGO FILTRO DE AIRE	0190590031	0190590032	0199350013	0199350014
------------------------------	------------	------------	------------	------------

FANCOIL CONDUCTOS UTAE 0-10V 4 TUBOS (3R+2R) HASTA 400 Pa.

CARACTERÍSTICAS CON PRESIÓN ESTÁTICA A 150 Pa

CARACTERÍSTICAS		UTAE 532-D1	UTAE 632-D1	UTAE 1232-D1	UTAE 1332-D1
CAPACIDAD FRIGORÍFICA 7/12 (L-M-H) ⁽¹⁾	KW	13,9/17,3/20,1	12,6/21,5/28	13/19,2/24,1	14,3/23,2/30
	Frig/h	17.271	24.088	20.726	25.730
CAPACIDAD CALORÍFICA 50/45 (L-M-H) ⁽²⁾	KW	15,4/19,2/22,5	14,1/23,9/31,5	14,6/21,6/27,4	16/25,8/33,6
	Kcal/h	19.370	27.062	23.545	28.904
CAPACIDAD CALORÍFICA 70/60 (L-M-H) ⁽³⁾	KW	25,4/31,5/36,9	23,3/39,3/51,5	24/35,6/44,8	26,4/42,5/55
	Kcal/h	31.706	44.285	38.528	47.297
CAPACIDAD FRIGORÍFICA MAX. 7/12	KW	20,9	28,7	24,1	30,1
CAPACIDAD CALORÍFICA MAX. 50/45	KW	23,4	32,2	27,4	33,8

MOTOR VENTILADOR

CAUDAL DE AIRE (H)	m ³ /h	4.350	5.505	5.000	5.950
PRESION ESTATICA DISPONIBLE	Pa	150	150	150	150
CAUDAL DE AIRE MAXIMO	m ³ /h	4.600	5.700	5.000	6.000
ALIMENTACIÓN	V-ph-Hz	230-1-50			
NÚMERO DE VENTILADORES		1	1	2	2
CANTIDAD/TIPO DE MOTOR		1/EC		2/EC	
POTENCIA ABSORBIDA MAXIMA	W	1.029	2.202	2 x 1.074	2 x 1.074
CORRIENTE MAXIMA FUNCIONAMIENTO	A	4,4	9,5	2 x 4,6	2 x 4,6
PRESION SONORA (L-M-H) ⁽⁴⁾	dB(A)	43-50-56	33-47-57	36-48-57	34-47-57
PDC FILTRO (LIMPIO-SUCIO)	Pa	22-52	23-54	39-93	38-91

INSTALACIÓN

NÚMERO DE FILAS		3	3	3	3
CONEXIONADO TUBO DE AGUA	Pulgadas	1-1/4"	1-1/2"	1-1/4"	1-1/2"
CAUDAL DE AGUA MODO FRÍO ⁽¹⁾	l/h	3.454	4.817	4.145	5.146
PERDIDA DE CARGA BAT. MODO FRIO ⁽¹⁾	kPa	23	29	25,8	27,1
NÚMERO DE FILAS BAT. ADICIONAL		2	2	2	2
CONEXIONADO TUBO DE AGUA CALIENTE	Pulgadas	1-1/4"	1-1/2"	1-1/4"	1-1/2"
CAUDAL DE AGUA MODO CALOR ⁽²⁾	l/h	3.874	5.413	4.709	5.781
PERDIDA DE CARGA BAT. MODO CALOR ⁽²⁾	kPa	54,8	54,2	61,4	55,9
CAUDAL DE AGUA MODO CALOR ⁽³⁾	l/h	3.170	4.428	3.853	4.730
PERDIDA DE CARGA BAT. MODO CALOR ⁽³⁾	kPa	33,6	33,3	37,7	34,3
CONEXIÓN DIAMETRO DESAGÜE	mm	30	30	30	30

DIMENSIONES

PROFUNDO	mm	1.140	1240	995	1.105
ALTO	mm	550	550	425	425
ANCHO	mm	1.160	1.360	1.160	1.360
PESO NETO	kg	103,1	121,7	90,1	110,6

CÓDIGO FANCOIL	0190585069	0190585070	0190585071	0190585072
-----------------------	------------	------------	------------	------------

CÓDIGO FILTRO DE AIRE	0199350015	0199350016	0190590034	0199350023
------------------------------	------------	------------	------------	------------

CARACTERÍSTICAS CON PRESIÓN ESTÁTICA A 150 Pa

CARACTERÍSTICAS		UTAE 1432-D1	UTAE 1542-D1	UTAE 1642-D1
CAPACIDAD FRIGORÍFICA 7/12 (L-M-H) ⁽¹⁾	KW	14,1/23,9/31,2	36,4/45,2/52,6	29,6/50,5/65,9
	Frig/h	26.793	45.199	56.662
CAPACIDAD CALORÍFICA 50/45 (L-M-H) ⁽²⁾	KW	15,9/26,8/35,2	32,5/40,5/47,5	26,6/45,2/59,5
	Kcal/h	30.274	40.851	51.196
CAPACIDAD CALORÍFICA 70/60 (L-M-H) ⁽³⁾	KW	26,3/44/57,6	53,5/66,5/77,7	44/74,3/97,4
	Kcal/h	49.539	66.847	83.775
CAPACIDAD FRIGORÍFICA MAX. 7/12	KW	32,2	54,7	67,6
CAPACIDAD CALORÍFICA MAX. 50/45	KW	36,3	49,3	60,9

MOTOR VENTILADOR

CAUDAL DE AIRE (H)	m ³ /h	6.200	8.700	11.010
PRESION ESTATICA DISPONIBLE	Pa	150	150	150
CAUDAL DE AIRE MÁXIMO	m ³ /h	6.500	9.200	11.400
ALIMENTACIÓN	V-ph-Hz	230-1-50		
NUMERO DE VENTILADORES		2	2	2
CANTIDAD/TIPO DE MOTOR		2/EC		
POTENCIA ABSORBIDA MÁXIMA	W	2 x 1.074	2 x 1.029	2 x 1.029
CORRIENTE MÁXIMA FUNCIONAMIENTO	A	2 x 4,6	2 x 4,4	2 x 9,5
PRESION SONORA (L-M-H) ⁽⁴⁾	dB(A)	32-45-54	46-53-59	36-50-60
PDC FILTRO (LIMPIO-SUCIO)	Pa	44-105	36-87	53-127

INSTALACIÓN

NÚMERO DE FILAS		3	4	4
CONEXIONADO TUBO DE AGUA	Pulgadas	1-1/2"	1-1/2"	1-1/2"
CAUDAL DE AGUA MODO FRÍO ⁽¹⁾	l/h	5.359	9.040	11.332
PERDIDA DE CARGA BAT. MODO FRÍO ⁽¹⁾	kPa	24,4	26,6	31
NÚMERO DE FILAS BAT. ADICIONAL		2	2	2
CONEXIONADO TUBO DE AGUA CALIENTE	Pulgadas	1-1/2"	1-1/2"	1-1/2"
CAUDAL DE AGUA MODO CALOR ⁽²⁾	l/h	6.055	8.170	10.239
PERDIDA DE CARGA BAT. MODO CALOR ⁽²⁾	kPa	51,5	50,1	58,4
CAUDAL DE AGUA MODO CALOR ⁽³⁾	l/h	4.954	6.685	8.378
PERDIDA DE CARGA BAT. MODO CALOR ⁽³⁾	kPa	31,6	30,8	35,9
CONEXIÓN DIAMETRO DESAGÜE	mm	30	30	30

DIMENSIONES

PROFUNDO	mm	1.160	1.450	1.450
ALTO	mm	480	580	580
ANCHO	mm	1.360	1.660	1.660
PESO NETO	kg	115,1	199,9	200,9

CÓDIGO FANCOIL	0190585073	0190585074	0190585075
-----------------------	------------	------------	------------

CÓDIGO FILTRO DE AIRE	0199350024	0199350026	0199350025
------------------------------	------------	------------	------------

(1) Condiciones modo frío: Temperatura de aire 27°C bulbo seco/19°C bulbo húmedo. Temperatura del agua: 7°C/12°C. Presión disponible de 150 Pa.

(2) Condiciones modo calor: Temperatura de aire 20°C. Temperatura del agua: 50°C/45°C. Presión disponible de 150 Pa.

(3) Condiciones modo calor: Temperatura de aire 20°C. Temperatura del agua: 70°C/60°C. Presión disponible de 150 Pa.

(4) Nivel de presión sonora medido en campo libre a una distancia de 3 metros con caudal de aire máximo.

ACCESORIOS FANCOILS KFCI

MANDOS PARA KFCI SP 2T, KFCI-CS 60x60/90x90 2T/4T Y KFCI SLIM



MANDO CONTROL REMOTO
KOSNER R05-BGE

4100090010



MANDO CONTROL REMOTO
FANCOIL SLIM KFCI

0190090005



MANDO PARED KOSNER NEW
DESIGN KJR29B LUXE

4100090007



MANDO A PARED DIGITAL
KOSNER KJR-10B

4100090020



MANDO A PARED DIGITAL KJR-12B

4100090005

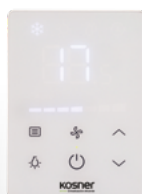
MANDOS PARA KFCI CD 2T/4T, KFCI SL 2T 2.0 Y CD 2T 2.0



MANDO PARED CONDUCTO KOSNER
KJRP-86

0190090004

0500020200 (CAJA SUPERFICIE)



MANDO CONSOLA FANCOIL KOSNER
KFCI-SL 2.0 KJR 75A

9005507542

CABLE 6m EXTENSIÓN KFCI SL 2.0

0190090800



MANDO PARED CONDUCTO 2.0
WDC3-86

4100090048

MANDOS CENTRALIZADOS PARA FANCOIL



CONTROL CENTRALIZADO
CCM 15 WEB

4100090097



PANEL CONTROL SEMANAL UD.
INTERIOR KFCI KOSNER CCM09

4100090050



PANEL CONTROL UD. INTERIOR
KFCI KOSNER CCM30

4100090071

NOTA: el fancoil KFCI SLIM no es compatible con controles centralizados.

ACCESORIOS FANCOILS KFCI

CCM15 WEB

WEB SERVER
COMPATIBLE



En fancoil KFCI CD 30 2T DC 2.0 no se necesita conjunto electrónico, conexasiónado a bordo en D1/D2.

KIT VÁLVULAS Y ACCESORIOS FANCOILS

KIT VÁLVULA FANCOIL KFCI CD30 2 TUBOS

0190090201 KIT VÁLVULA 3 VÍAS / 2 TUBOS

0190090202 KIT VÁLVULA 2 VÍAS / 2 TUBOS

KIT VÁLVULA FANCOIL KFCI CD30 4 TUBOS

0190090203 KIT VÁLVULA 3 VÍAS / 4 TUBOS

0190090204 KIT VÁLVULA 2 VÍAS / 4 TUBOS

KIT VÁLVULA FANCOIL KFCI CS 60x60 2 TUBOS

0190090205 KIT VÁLVULA 3 VÍAS / 2 TUBOS

0190090206 KIT VÁLVULA 2 VÍAS / 2 TUBOS

KIT VÁLVULA FANCOIL KFCI CS 60x60 4 TUBOS

0190090207 KIT VÁLVULA 3 VÍAS / 4 TUBOS

0190090208 KIT VÁLVULA 2 VÍAS / 4 TUBOS

KIT VÁLVULAS Y ACCESORIOS FANCOILS

KIT VÁLVULA FANCOIL KFCI CS 90x90 2 TUBOS

0190090209 KIT VÁLVULA 3 VÍAS / 2 TUBOS

0190090210 KIT VÁLVULA 2 VÍAS / 2 TUBOS

CONJUNTO ELECTRÓNICO FANCOIL KFCI CD30

9005505310 2 TUBOS

9005505239 4 TUBOS

KIT VÁLVULA FANCOIL KFCI CS 90x90 4 TUBOS

0190090211 KIT VÁLVULA 3 VÍAS / 4 TUBOS

0190090212 KIT VÁLVULA 2 VÍAS / 4 TUBOS

KIT VÁLVULA FANCOIL SLIM KFCI

0190090278 KIT VÁLVULA 3 VÍAS / 2 TUBOS

KIT VÁLVULA FANCOIL KFCI SL 2.0

0190090290 KIT VÁLVULA KFCI 250-500 SL2.0
3 VÍAS / 2 TUBOS0190090291 KIT VÁLVULA KFCI 250-500 SL2.0
2 VÍAS / 2 TUBOS0190090292 KIT VÁLVULA KFCI 800 SL2.0
3 VÍAS / 2 TUBOS0190090293 KIT VÁLVULA KFCI 800 SL2.0
2 VÍAS / 2 TUBOSCABEZAL VÁLVULA FANCOIL KFCI
CON CONTACTO AUXILIAR0550040128 CABEZAL VÁLVULA FANCOIL KFC
CONTACTO NORMALMENTE ABIERTO

BANDEJA DE CONDENSADOS

0190090281 CS 2T 4T 60x60

0190090282 CS 2T 4T 90x90

0190090283 CD 30

CONECTOR ON/OFF
CON CABLE KFCI CS 60x60 90x90 2T/4T DC

4100090280 CONECTOR ON/OFF

KIT VÁLVULA FANCOIL FXE

0199300020 KIT VÁLVULA 3 VÍAS / 2 TUBOS

0199300021 KIT VÁLVULA 2 VÍAS / 2 TUBOS

0199300024 KIT VÁLVULA 3 VÍAS / 4 TUBOS

0199300025 KIT VÁLVULA 2 VÍAS / 4 TUBOS

KIT VÁLVULA FANCOIL FCAE

0190590005 KIT VÁLVULA 3 VÍAS / 2 TUBOS

0190590006 KIT VÁLVULA 2 VÍAS / 2 TUBOS

0190590007 KIT VÁLVULA 3 VÍAS / 4 TUBOS

0190590008 KIT VÁLVULA 2 VÍAS / 4 TUBOS

KIT VÁLVULAS Y ACCESORIOS RESTO FANCOILS

KIT VÁLVULA FANCOIL UTXE/UTYE

MODELO 100

0190590750	KIT VÁLVULA 3 VÍAS UTXE/UTYE 100 BAT. FRÍO-CALOR 2T/BAT.FRÍO 4T
0190590753	KIT VÁLVULA 3 VÍAS UTXE/UTYE 100 BAT. CALOR 4T
0190590756	KIT VÁLVULA 2 VÍAS UTXE/UTYE 100 BAT. FRÍO-CALOR 2T/BAT.FRÍO
0190590759	KIT VÁLVULA 2 VÍAS UTXE/UTYE 100 BAT. CALOR 4T

MODELO 200

0190590751	KIT VÁLVULA 3 VÍAS UTXE/UTYE 200 BAT. FRÍO-CALOR 2T/BAT.FRÍO 4T
0190590754	KIT VÁLVULA 3 VÍAS UTXE/UTYE 200 BAT. CALOR 4T
0190590757	KIT VÁLVULA 2 VÍAS UTXE/UTYE 200 BAT. FRÍO-CALOR 2T/BAT.FRÍO 4T
0190590760	KIT VÁLVULA 2 VÍAS UTXE/UTYE 200 BAT. CALOR 4T

MODELO 300

0190590752	KIT VÁLVULA 3 VÍAS UTXE/UTYE 300 BAT. FRÍO-CALOR 2T/BAT.FRÍO 4T
0190590755	KIT VÁLVULA 3 VÍAS UTXE/UTYE 300 BAT. CALOR 4T
0190590758	KIT VÁLVULA 2 VÍAS UTXE/UTYE 300 BAT. FRÍO-CALOR 2T/BAT.FRÍO 4T
0190590761	KIT VÁLVULA 2 VÍAS UTXE/UTYE 300 BAT. CALOR 4T

BANDEJA AUXILIAR DE CONDENSADOS

0199320005	BANDEJA AUXILIAR PARA FXE VERTICALES
0190590003	BANDEJA AUXILIAR PARA FXE HORIZONTALES
0190590011	BANDEJA AUXILIAR PARA FCAE
0190590067	BANDEJA AUXILIAR PARA UTXE
0199320101	BANDEJA AUXILIAR PARA UTYE

TOMAS DE AIRE PARA FCAE

0190590009	BOCA TOMA AIRE EXTERIOR DN72 PARA FCA(E)
0190590010	BOCA SALIDA AIRE DN155 PARA FCA(E)

FILTROS DE AIRE

0199903932	FILTRO DE AIRE PARA UTX(E)-Z1 100
0199914004	FILTRO DE AIRE PARA UTX(E)-Z1 200
0199904107	FILTRO DE AIRE PARA UTX(E)-Z1 300
0190590012	FILTRO DE AIRE CON MARCO PARA UTX(E)-Z1 100
0190590013	FILTRO DE AIRE CON MARCO PARA UTX(E)-Z1 200
0190590014	FILTRO DE AIRE CON MARCO PARA UTX(E)-Z1 300
0190590026	FILTRO DE AIRE PARA UTY(E)-Z1 100
0190590027	FILTRO DE AIRE PARA UTY(E)-Z1 200
0199300957	FILTRO DE AIRE PARA UTY(E)-Z1 300
0190590028	FILTRO DE AIRE CON MARCO PARA UTY(E)-Z1 100
0190590029	FILTRO DE AIRE CON MARCO PARA UTY(E)-Z1 200
0190590030	FILTRO DE AIRE CON MARCO PARA UTY(E)-Z1 300
0190590031	FILTRO DE AIRE CON MARCO PARA UTA(E)-D1 100
0190590032	FILTRO DE AIRE CON MARCO PARA UTA(E)-D1 200
0199350013	FILTRO DE AIRE CON MARCO PARA UTA(E)-D1 300
0199350014	FILTRO DE AIRE CON MARCO PARA UTA(E)-D1 400
0199350015	FILTRO DE AIRE CON MARCO PARA UTA(E)-D1 500
0199350016	FILTRO DE AIRE CON MARCO PARA UTA(E)-D1 600
0190590034	FILTRO DE AIRE CON MARCO PARA UTA(E)-D1 1200
0199350023	FILTRO DE AIRE CON MARCO PARA UTA(E)-D1 1300
0199350024	FILTRO DE AIRE CON MARCO PARA UTA(E)-D1 1400
0199350026	FILTRO DE AIRE CON MARCO PARA UTA(E)-D1 1500
0199350025	FILTRO DE AIRE CON MARCO PARA UTA(E)-D1 1600

CONTROLES REMOTOS, SONDAS
Y OTROS ACCESORIOS ELECTRICOS

	0190590025	CONTROL REMOTO CR26 DE PARED
	0190590036	CONTROL REMOTO CBE26 A BORDO DE MÁQUINA
0190590056	SONDA DE AGUA SND-W4 PARA MANDOS CBE Y CR	
0190590158	SONDA DE AIRE SND-A4 PARA MANDOS CR	
0190590046	TERMOSTATO MIN TEMP AGUA CALIENTE TM-32 PARA CBE Y CR	
0199906000	REGLETA DE CONEXIONADO ELÉCTRICO MOTOR MRS 1	
0199340712	BLOQUE DE TERMINALES CON TAPA IP40 MRS 3	
0199340015	BLOQUE DE TERMINALES CON TAPA IP55 MRS 5	
0199340010	MÓDULO CONTROL DE VELOCIDAD SDI 4X3A	
0199340011	MÓDULO CONTROL DE VELOCIDAD SDI 2X10A	

EQUIPOS EVAPORATIVOS

AIRE FRESCO, SALUDABLE, SOSTENIBLE Y ECONÓMICO

EQUIPOS EVAPORATIVOS

Evaporativos Portátiles Serie KE	406
Evaporativos Industriales Serie KS	407
Control de grupo Evaporativos Industriales Serie KS	408
Accesorios Opcionales Evaporativos Industriales Serie KS	410

¿Porque climatizadores evaporativos?

Por que son...



Saludables

Aire fresco y agradable sin humos ni malos olores.



Sostenibles

Respetan el medio ambiente y no utilizan gases refrigerantes.



Económicos

Ahorra hasta un 80% en consumo energético.

CARACTERÍSTICAS



Funcionamiento del motor

Motor de **transmisión directa y bajo consumo**. Cuenta con funcionamiento en 3 modalidades: ventilación, extracción y enfriamiento.



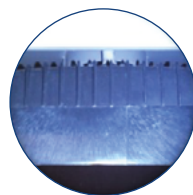
Tipo ventilador

Dispone de un ventilador de 9 aspas, para las tallas 31 y 50, y de 3 aspas para la talla 19, aportando **mayor rigidez y durabilidad** en su funcionamiento.



Impulsión ajustable

Ventilador axial, utilizado en el 90% de instalaciones industriales. Regulable a **12 tipos diferentes de velocidades** de impulsión de aire.



Distribución de agua

Sistema de **distribución del agua uniforme** anti obturación, sólido y resistente. De **fácil limpieza y mantenimiento**.



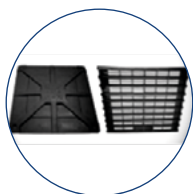
Caja electrónica

Deslizante y de fácil apertura, permitiendo el **rápido acceso a los componentes** electrónicos. Se encuentra **herméticamente sellada**.



Información en Display

Con indicadores de **temperatura y humedad relativa (%)** en tiempo real, **nivel de bandeja de agua**, tª de impulsión y **modos de funcionamiento**. Alarmas con indicadores de fallos y posibilidad de control de grupo avanzado.



Estructura del equipo

Cuenta con una carcasa de plástico inyectado. Material **resistente a la degradación** producida por los rayos ultravioletas y evitando sobre todo la deformación por las altas temperaturas. Además, con **fácil acceso para mantenimiento** y acciones correctivas.



Desconector externo y fusible de repuesto

Como **medida de seguridad adicional**, se encuentra fácilmente disponible en uno de los laterales del equipo un **desconector directo de la entrada de corriente eléctrica**.

Ventajas de los equipos evaporativos



Coste mínimo de **inversión**



Mínimo coste de **funcionamiento**



Aire limpio, fresco y **saludable**



Nivel constante de humedad



Expulsión de **malos olores** y **polvo**



Mejora la **productividad**



Permite mantener **puertas y ventanas abiertas**

Sectores de **aplicación**



EVAPORATIVOS PORTÁTILES



KE BP 12



KE BP 35XL



KE BP 45



KE BP 60



KE BP 120



HURRICANE

DATOS TÉCNICOS		KE BP 12	KE BP 35XL	KE BP 45
ALIMENTACIÓN	V/Ph/Hz	220/1/50	220/1/50	220/1/50
COBERTURA CLIMATIZACIÓN	m ²	25	50	60
CAUDAL AIRE MÁXIMO	m ³ /h	1.200	3.500	4.500
Nº VELOCIDADES		3	3	3
TIPO VENTILADOR	Tipo	Centrífugo	Centrífugo	Centrífugo
POTENCIA MOTOR	W	18	100	120
POTENCIA SONORA (VELOCIDAD BAJA/MEDIA/ALTA)	dB(A)	< 54	53/59/61	< 57
DIMENSIONES (ALTO x ANCHO x PROFUNDO)	mm	750 x 280 x 385	1.680 x 600 x 430	990 x 330 x 550
PESO BRUTO/NETO	Kg	8 (neto)	38/32	17 (neto)
DEPÓSITO DE AGUA	L	18	35	35
CÓDIGO		4150100090	4150100103	4150100091

DATOS TÉCNICOS		KE BP 60	KE BP 120	HURRICANE
ALIMENTACIÓN	V/Ph/Hz	220/1/50	220/1/50	220/1/50
COBERTURA CLIMATIZACIÓN	m ²	75	150	200-250
CAUDAL AIRE MÁXIMO	m ³ /h	6.000	12.000	23.000
Nº VELOCIDADES		3	3	3
TIPO VENTILADOR	Tipo	axial	Axial	Axial
POTENCIA MOTOR	W	220	450	750
POTENCIA SONORA (VELOCIDAD BAJA/MEDIA/ALTA)	dB(A)	< 62	68/69/70	< 68
DIMENSIONES (ALTO x ANCHO x PROFUNDO)	mm	1190x450x740	1.350x830x570	1120 x 670 x 1730
PESO BRUTO/NETO	Kg	20,5 (neto)	60/50	58/66
DEPÓSITO DE AGUA	L	60	50	120
CÓDIGO		4150100092	4150100105	4150100106

EVAPORATIVOS INDUSTRIALES



DATOS TÉCNICOS		KS EVO 19			KS EVO 31		KS EVO 50	
ALIMENTACIÓN	V/Ph/Hz	220/1/50			380/3/50		380/3/50	
CAUDAL AIRE NOMINAL	m ³ /h	19.000			31.000		50.000	
CONSUMO ELÉCTRICO	kW	1,1			3		4	
CAPACIDAD TÉRMICA	kW	16,74			27,4		44,19	
TIPO VENTILADOR/VELOC.		Axial / 12			Axial / 12		Axial / 12	
PRESIÓN DISPONIBLE	Pa	180			260		460	
CONSUMO DE AGUA	L/h	20-40			30-50		40-70	
POTENCIA SONORA	dB(A)	65			80		87	
DIEMENSIONES (ANCHO x LARGO x ALTO)	mm	1.100 x 1.100 x 950			1.280 x 1.280 x 1.170		1.500 x 1.500 x 1.450	
PESO NETO	Kg	55			86		112	
PESO EN FUNCIONAMIENTO	Kg	85			136		172	
DIMENSIONES SALIDA DE AIRE (ANCHO x LARGO)	mm	670 x 670			800 x 800		900 x 900	
CAPACIDAD DE AGUA	L	30			50		60	
COBERTURA CLIMATIZACIÓN	m ²	80 - 120			200-250		300-350	
BOMBA DE RECIRCULACIÓN	[V/Pot/Q]	220 V/40 W/ 2.200 L/h			220 V/40 W/ 2.200 L/h		220 V/40 W/ 2.200 L/h	
VALVULA DE DRENAJE	[V/∅ mm]	220 V/ 32			220 V/ 32		220 V/ 32	
SENSOR DE T°C/HR%		Incluido			Incluido		Incluido	
FLOTADOR MECÁNICO		Incluido			Incluido		Incluido	
SALIDAS DISPONIBLES		INFERIOR	LATERAL	SUPERIOR	INFERIOR	SUPERIOR	INFERIOR	SUPERIOR
CÓDIGO		4150100000	4150100001	4150100002	4150100010	4150100011	4150100020	4150100021

MANDO INDIVIDUAL INCLUIDO DE SERIE



CONTROL DE GRUPO



VENTAJAS CONTROL DE GRUPO EVAPORATIVO INDUSTRIAL

- Pantalla táctil de 7".
- Control de grupo hasta 16 equipos.
- Hasta 4 zonas de control con 1 solo mando.
- Lectura de condiciones exteriores y interiores.
- Control individual o en grupo (permite deshabilitar equipos o cambiar el modo de funcionamiento individualmente).
- Modo automático en cada zona.
- Modos cool, vent, extracción y limpieza.
- Indicador de errores.
- Temporización semanal hasta 3 eventos por día.
- Autolimpieza programada durante el funcionamiento y parada.
- Secado de limpieza.
- Posibilidad de free-cooling.
- Conexión local y remota desde pc, permite controlar las mismas funcionalidades desde cualquier ordenador a través de la nube.

CONTROL DE GRUPO

ZONA 3



ZONA 4



Sonda exterior



Sonda interior



Sonda interior

ACCESORIOS CONTROL DE GRUPO EVAPORATIVO INDUSTRIAL

	CÓDIGO
PANEL TÁCTIL HMI 7" CONTROL GRUPO CON CONTROL REMOTO	4150190090
PANEL TÁCTIL HMI DE 7 CONTROL GRUPO SIN CONTROL REMOTO	4150190085
PASARELA MODBUS RTU 485 (1 UNIDAD POR CADA EQUIPO)	4150190091
SENSOR T°/HR% CONTROL GRUPO (1 UNIDAD POR CADA EQUIPO)	4150190092
TRANSFORMADOR 24 VDC (1 UNIDAD POR CADA SONDA MODBUS)	4150190093
SONDA INTERIOR MODBUS T°C/HR% (INSTALAR 1 POR CADA ZONA)	4150190094
SONDA EXTERIOR MODBUS T°C/HR% (INSTALAR 1 POR CADA PANEL TÁCTIL)	4150190095

OPCIONALES

INSTALACIÓN EN CUBIERTA	CÓDIGO
KIT ESTRUCTURA CUBIERTA PLANA PARA KS-19/KS-31/KS-50	4150190452
KIT ESTRUCTURA CUBIERTA INCLINADA PARA KS-19/KS-31/KS-50*	4150190003
TRAMO RECTO 1,50 METROS KS-T1-670	4150190096
TRAMO RECTO 1,50 METROS KS-T1-800	4150190097
TRAMO RECTO 1,50 METROS KS-T1-900	4150190098
TOLVA DE 670-500 KS-TL 670-500	4150190015
DIFUSOR 1 CARA C/REJILLA D/D Y ACOPLA A CONDUCTO KS-1C-19	4150190020
DIFUSOR 1 CARA C/REJILLA D/D Y ACOPLA A CONDUCTO KS-1C-31	4150190021
DIFUSOR 1 CARA C/REJILLA D/D Y ACOPLA A CONDUCTO KS-1C-50	4150190022
DIFUSOR 2 CARAS C/REJILLA D/D Y ACOPLA A CONDUCTO KS-2C-19	4150190030
DIFUSOR 2 CARAS C/REJILLA D/D Y ACOPLA A CONDUCTO KS-2C-31	4150190031
DIFUSOR 2 CARAS C/REJILLA D/D Y ACOPLA A CONDUCTO KS-2C-50	
DIFUSOR 4 CARAS C/REJILLA S/D Y ACOPLA A CONDUCTO KS-4C-19	4150190040
DIFUSOR 4 CARAS PVC C/REJILLA S/D Y ACOPLA A CONDUCTO KS-4C-19	4150190315
DIFUSOR 4 CARAS C/REJILLA S/D Y ACOPLA A CONDUCTO KS-4C-31	4150190041
DIFUSOR 4 CARAS C/REJILLA S/D Y ACOPLA A CONDUCTO KS-4C-50	
DIFUSOR 6 CARAS C/REJILLA S/D Y ACOPLA A CONDUCTO KS-6C-19	4150190050
DIFUSOR 6 CARAS C/REJILLA S/D Y ACOPLA A CONDUCTO KS-6C-31	4150190051
DIFUSOR 6 CARAS C/REJILLA S/D Y ACOPLA A CONDUCTO KS-6C-50	4150190052
DIFUSOR 8 CARAS C/REJILLA S/D Y ACOPLA A CONDUCTO KS-8C-19	4150190060
DIFUSOR 8 CARAS PVC C/REJILLA S/D Y ACOPLA A CONDUCTO KS-8C-31	4150190316
DIFUSOR 8 CARAS C/REJILLA S/D Y ACOPLA A CONDUCTO KS-8C-31	
DIFUSOR 8 CARAS C/REJILLA S/D Y ACOPLA A CONDUCTO KS-8C-50	

INSTALACIÓN EN FACHADA	CÓDIGO
ESTRUCTURA FACHADA PARA KS-19	4150190001
ESTRUCTURA FACHADA PARA KS-31	4150190002
ESTRUCTURA FACHADA PARA KS-50	
TRAMO RECTO 1,50 METROS KS-T1-670	4150190096
TRAMO RECTO 1,50 METROS KS-T1-800	4150190097
TRAMO RECTO 1,50 METROS KS-T1-900	4150190098
TOLVA DE 670-500 KS-TL 670-500	4150190015
CURVA CONDUCTO 670 X 670 DE 45°	4150190070
CURVA CONDUCTO 800 X 800 DE 45°	4150190071
CURVA CONDUCTO 900 X 900 DE 45°	4150190072
CURVA CONDUCTO 670 X 670 DE 90°	4150190080
CURVA CONDUCTO 800 X 800 DE 90°	4150190081
CURVA CONDUCTO 900 X 900 DE 90°	4150190082
DIFUSOR 1 CARA C/REJILLA D/D Y ACOPLA A CONDUCTO KS-1C-19	4150190020
DIFUSOR 1 CARA C/REJILLA D/D Y ACOPLA A CONDUCTO KS-1C-31	4150190021
DIFUSOR 1 CARA C/REJILLA D/D Y ACOPLA A CONDUCTO KS-1C-50	4150190022
DIFUSOR 2 CARAS C/REJILLA D/D Y ACOPLA A CONDUCTO KS-2C-19	4150190030
DIFUSOR 2 CARAS C/REJILLA D/D Y ACOPLA A CONDUCTO KS-2C-31	4150190031
DIFUSOR 2 CARAS C/REJILLA D/D Y ACOPLA A CONDUCTO KS-2C-50	

* Estructura disponible para cubiertas hasta 30°, para más inclinación consultar.

FUNCIONES DE CONFORT

**ACS TODO EL AÑO**

Permite producir agua caliente sanitaria todo el año mediante grupo frigorífico tanto en temporada de verano como de invierno.

ICONOS INDUSTRIAL

**SOLO FRÍO****REFRIGERANTE R-32****CONDENSADO POR AGUA****BOMBA DE CALOR****REFRIGERANTE R410A****COMPRESOR HERMÉTICO
scroll****RESISTENCIA ELÉCTRICA****VENTILADOR CENTRÍFUGO****VENTILADOR ELECTRÓNICO
EC PLUG FAN****VENTILADOR AXIAL
del condensador****COMPRESOR ROTATIVO DC**



ENCUENTRA TU CENTRO MÁS CERCANO.
www.saltoki.com | Tel: 902 26 30 30 | saltoki@saltoki.es