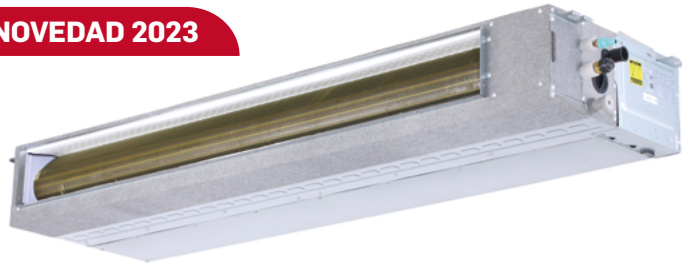


# UD. INT. CONDUCTO BAJA PRESIÓN DC 3.0



**MANDO NO INCLUIDO  
EN LA UNIDAD:**  
MANDO RECOMENDADO WDC-86S

**NOVEDAD 2023**



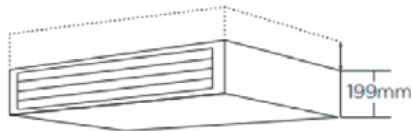
- Altura ultra estrecha de 199 mm en todos los modelos.
- Muy poco espacio requerido de profundo, 450 mm en todos los modelos.
- Bajo nivel sonoro.
- 1.200mm de altura de bomba de condensados.

Reducción del ruido producido por ventilador.

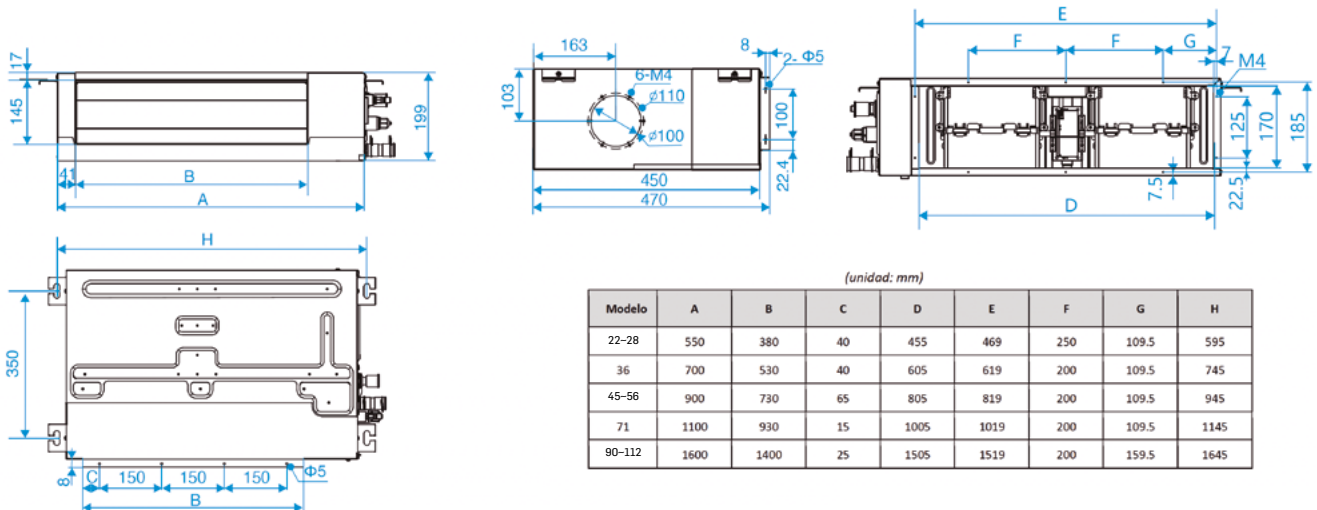


Altura reducida de 199 mm.

Incluye bomba de condensados de serie.



## DIMENSIONES DE LA UNIDAD



## COTAS PARA EL MONTAJE DE LA UNIDAD

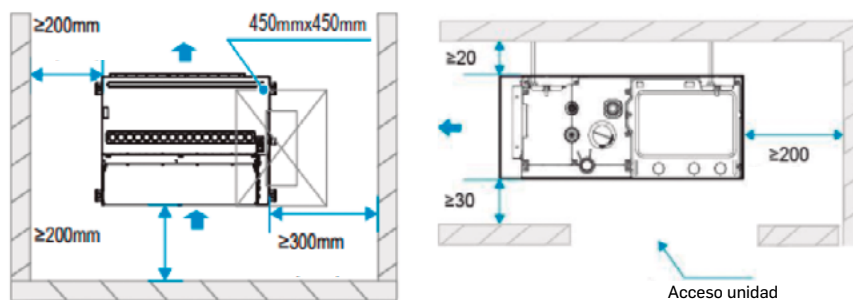


TABLA SELECCIÓN INTERIOR CONDUCTO BAJA PRESIÓN DC 3.0

| CARACTERÍSTICAS                             |                   | KRV CD 22T/A DC                    |       | KRV CD 28T/A DC                  |       | KRV CD 36T/A DC                    |       | KRV CD 45T/A DC                 |       |
|---|-------------------|------------------------------------|-------|----------------------------------|-------|------------------------------------|-------|---------------------------------|-------|
|   |                   | FRÍO                               | CALOR | FRÍO                             | CALOR | FRÍO                               | CALOR | FRÍO                            | CALOR |
| CAPACIDAD                                   | W                 | 2.200                              | 2.500 | 2.800                            | 3.200 | 3.600                              | 4.000 | 4.500                           | 5.000 |
|   | Kcal/h            | 1.890                              | 2.150 | 2.410                            | 2.750 | 3.100                              | 3.450 | 3.900                           | 4.300 |
| ALIMENTACIÓN                                | V-ph-Hz           | 220/240-1-50                       |       | 220/240-1-50                     |       | 220/240-1-50                       |       | 220/240-1-50                    |       |
| POTENCIA ABSORBIDA                          | W                 | 22                                 |       | 28                               |       | 31                                 |       | 43                              |       |
| CAUDAL AIRE<br>(SSL-SL-L-M-H-SH-SSH)        | m <sup>3</sup> /h | 295/306/314/322/<br>339/347/370    |       | 300/323/351/380/<br>413/431/460  |       | 320/365/414/453/<br>508/557/605    |       | 435/506/557/629/<br>701/770/800 |       |
| PRESIÓN ESTÁTICA                            | Pa                | 10 (10 a 50)                       |       | 10 (10 a 50)                     |       | 10 (10 a 50)                       |       | 10 (10 a 50)                    |       |
| PRESIÓN SONORA<br>(SSL-SL-L-M-H-SH-SSH) (1) | dB[A]             | 22/23,5/24,5/25,5/<br>26,5/27,5/28 |       | 22/24,5/26/27,5/<br>28,5/29,5/30 |       | 25/25,5/26,5/27,5/<br>28,5/29,5/30 |       | 26/27,5/29/30,5/<br>32/32,5/33  |       |
| DIMENSIONES (mm) (2)                        | Ancho             | 653                                |       | 653                              |       | 803                                |       | 1.003                           |       |
|   | Fondo             | 470                                |       | 470                              |       | 470                                |       | 470                             |       |
|   | Alto              | 199                                |       | 199                              |       | 199                                |       | 199                             |       |
| PESO NETO                                   | Kg                | 11,5                               |       | 11,5                             |       | 13                                 |       | 16,5                            |       |
| REFRIGERANTE                                |                   | R410A                              |       | R410A                            |       | R410A                              |       | R410A                           |       |
| DIÁMETRO CONEXIÓN<br>FRIGORÍFICA            | Líquido           | 1/4"                               |       | 1/4"                             |       | 1/4"                               |       | 1/4"                            |       |
|   | Gas               | 1/2"                               |       | 1/2"                             |       | 1/2"                               |       | 1/2"                            |       |
| ALIMENTACIÓN ELÉCTRICA                      | mm <sup>2</sup>   | 3x2,5                              |       | 3x2,5                            |       | 3x2,5                              |       | 3x2,5                           |       |
| INTERCONEXIÓN                               | mm <sup>2</sup>   | 2x0,75 (apantallado)               |       |                                  |       |                                    |       |                                 |       |
| CONEXIÓN TERMOSTATO                         | mm <sup>2</sup>   | 2x0,75 (apantallado)               |       |                                  |       |                                    |       |                                 |       |
| EVACUACIÓN CONDENSADOS                      | mm <sup>2</sup>   | Ø 25                               |       |                                  |       |                                    |       |                                 |       |
| <b>CÓDIGO</b>                               |                   | 4100025822                         |       | 4100025828                       |       | 4100025836                         |       | 4100025845                      |       |

| CARACTERÍSTICAS                             |                   | KRV CD 56T/A DC                 |       | KRV CD 71T/A DC                     |       | KRV CD 90T/A DC                             |        | KRV CD 112T/A DC                              |        |
|---|-------------------|---------------------------------|-------|-------------------------------------|-------|---|--------|---|--------|
|   |                   | FRÍO                            | CALOR | FRÍO                                | CALOR | FRÍO  | CALOR  | FRÍO  | CALOR  |
| CAPACIDAD                                   | W                 | 5.600                           | 6.300 | 7.100                               | 8.000 | 9.000                                       | 10.000 | 11.200  | 12.500 |
|   | Kcal/h            | 4.850                           | 5.420 | 6.020                               | 6.880 | 7.750                                       | 8.600  | 9.650   | 10.750 |
| ALIMENTACIÓN                                | V-ph-Hz           | 220/240-1-50                    |       | 220/240-1-50                        |       | 220/240-1-50                                |        | 220/240-1-50                                  |        |
| POTENCIA ABSORBIDA                          | W                 | 58                              |       | 65                                  |       | 108   |        | 128   |        |
| CAUDAL AIRE<br>(SSL-SL-L-M-H-SH-SSH)        | m <sup>3</sup> /h | 470/549/603/682/<br>761/800/900 |       | 580/671/763/860/<br>957/1.033/1.145 |       | 960/1.026/1.095/1.175/<br>1.249/1.327/1.400 |        | 1.080/1.170/1.254/<br>1.343/1.433/1.522/1.620 |        |
| PRESIÓN ESTÁTICA                            | Pa                | 10 (10 a 50)                    |       | 10 (10 a 50)                        |       | 20 (10 a 80)                                |        | 20 (10 a 80)                                  |        |
| PRESIÓN SONORA<br>(SSL-SL-L-M-H-SH-SSH) (1) | dB[A]             | 27/29/31/32,5/<br>33,5/34,5/36  |       | 29/30/31/32,5/<br>34/35/37          |       | 30,5/31,5/32/<br>33/34/35,5/36,5            |        | 31,5/32,5/34/35/<br>36,5/38/39,5              |        |
| DIMENSIONES (mm) (2)                        | Ancho             | 1.003                           |       | 1.203                               |       | 1.703                                       |        | 1.703   |        |
|   | Fondo             | 470                             |       | 470                                 |       | 470   |        | 470   |        |
|   | Alto              | 199                             |       | 199                                 |       | 199   |        | 199   |        |
| PESO NETO                                   | Kg                | 16,5                            |       | 20                                  |       | 28  |        | 28  |        |
| REFRIGERANTE                                |                   | R410A                           |       | R410A                               |       | R410A                                       |        | R410A   |        |
| DIÁMETRO CONEXIÓN<br>FRIGORÍFICA            | Líquido           | 1/4"                            |       | 3/8"                                |       | 3/8"  |        | 3/8"  |        |
|   | Gas               | 1/2"                            |       | 5/8"                                |       | 5/8"  |        | 5/8"  |        |
| ALIMENTACIÓN ELÉCTRICA                      | mm <sup>2</sup>   | 3x2,5                           |       | 3x2,5                               |       | 3x2,5                                       |        | 3x2,5   |        |
| INTERCONEXIÓN                               | mm <sup>2</sup>   | 2x0,75 (apantallado)            |       |                                     |       |   |        |   |        |
| CONEXIÓN TERMOSTATO                         | mm <sup>2</sup>   | 2x0,75 (apantallado)            |       |                                     |       |   |        |   |        |
| EVACUACIÓN CONDENSADOS                      | mm <sup>2</sup>   | Ø 25                            |       |                                     |       |   |        |   |        |
| <b>CÓDIGO</b>                               |                   | 4100025856                      |       | 4100025871                          |       | 4100025890                                  |        | 4100025891                                    |        |

**NOTA:** (1) Los 7 niveles de presión sonora de cada modelo se enumeran en orden de menor a mayor y corresponden a las 7 opciones de velocidad de flujo de aire del modelo. El nivel de presión acústica se mide a 1,5 m. por debajo de la unidad en una cámara semi-anecoica. (2) Las dimensiones del cuerpo de la unidad dadas son las dimensiones externas más grandes de la unidad, incluyendo los accesorios de suspensión.