



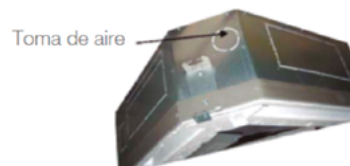
**MANDO NO INCLUIDO
EN LA UNIDAD:**
MANDO RECOMENDADO RM12F

NOVEDAD 2023



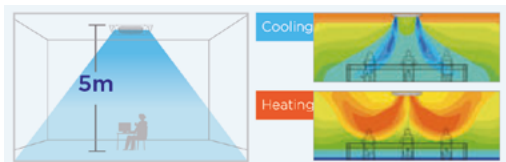
- 360° de flujo de aire.
- Álabes de control individual.
- 1.200mm de altura de bomba de condensados.

Dispone de toma de aire exterior de Ø103 mm y con aporte máximo del 5% del caudal nominal.



Permite la instalación a mayor altura, hasta 5 metros.

Mejora de la bomba de condensados.



Control de álabes individuales.



UD. INT. CASSETTE 4 VÍAS 90X90 DC 3.0

DIMENSIONES DE LA UNIDAD

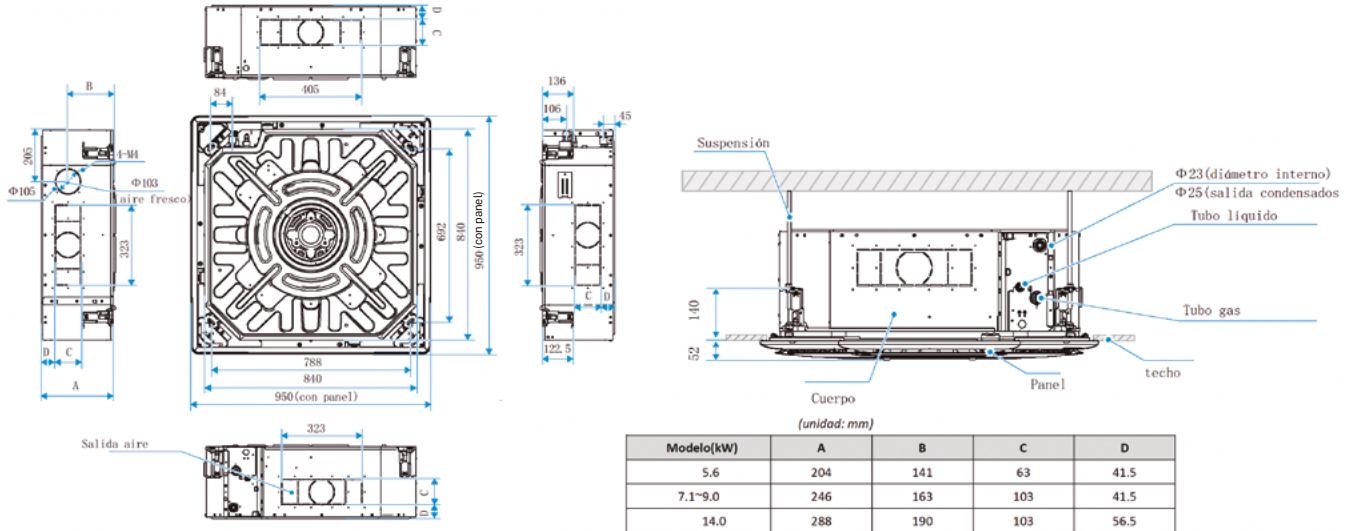


TABLA SELECCIÓN INTERIOR CASSETTE 4 VÍAS 90X90 DC

CARACTERÍSTICAS		KRV CS 56 DC		KRV CS 71 DC		KRV CS 90 DC		KRV CS 140 DC	
		FRÍO	CALOR	FRÍO	CALOR	FRÍO	CALOR	FRÍO	CALOR
CAPACIDAD NOMINAL	W	5.600	6.300	7.100	8.000	9.000	10.000	14.000	16.000
	Kcal/h	4.820	5.420	6.100	6.900	7.750	8.600	12.050	13.758
ALIMENTACIÓN	V-ph-Hz	220/240-1-50		220/240-1-50		220/240-1-50		220/240-1-50	
POTENCIA ABSORBIDA	W	23		31		43		89	
CAUDAL AIRE (SSL-SL-L-M-H-SH-SSH)	m³/h	543/593/642/692/741/791/840		658/715/772/829/886/943/1.000		783/874/965/1.057/1.148/1.239/1.330		1.094/1.200/1.306/1.412/1.518/1.624/1.730	
		27/28/29/30/31/32/33		29/30/32/33/34/36/37		29/31/32/34/35/37/38		34/36/37/39/40/42/43	
DIMENSIONES (mm) [2]	Ancho	840		840		840		840	
	Fondo	840		840		840		840	
	Alto	204		204		246		288	
	PESO NETO	Kg		Kg		Kg		Kg	
DIMENSIONES PANEL (mm)	Ancho	950		950		950		950	
	Fondo	950		950		950		950	
PESO NETO PANEL	Alto	50		50		50		50	
	Kg	5,8		5,8		5,8		5,8	
REFRIGERANTE		R410A		R410A		R410A		R410A	
DIÁMETRO CONEXIÓN	Líquido	1/4"		3/8"		3/8"		3/8"	
FRIGORÍFICA	Gas	1/2"		5/8"		5/8"		5/8"	
ALIMENTACIÓN ELÉCTRICA	mm²	3x2,5		3x2,5		3x2,5		3x2,5	
INTERCONEXIÓN	mm²	2x0,75 (apantallado)		2x0,75 (apantallado)		2x0,75 (apantallado)		2x0,75 (apantallado)	
EVACUACIÓN CONDENSADOS	mm²	Ø 25		Ø 25		Ø 25		Ø 25	
CÓDIGO		4100020656		4100020671		4100020690		4100020692	

NOTA: [1] Los 7 niveles de presión sonora de cada modelo se enumeran en orden de menor a mayor y corresponden a las 7 opciones de velocidad de flujo de aire del modelo. El nivel de presión acústica se mide a 1,5 m. por debajo de la unidad en una cámara semi-anechoica. [2] Las dimensiones del cuerpo de la unidad dadas son las dimensiones externas más grandes de la unidad, incluyendo los accesorios de suspensión.