

NOVEDAD 2023

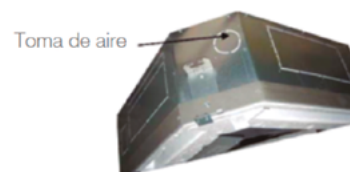


MANDO NO INCLUIDO
EN LA UNIDAD:
MANDO RECOMENDADO RM12F



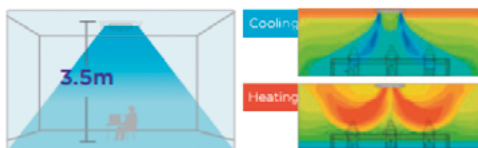
- 360° de flujo de aire.
- Álabes de control individual.
- Cuerpo de unidad compacto de 575 mm.
- 1.200mm de altura de bomba de condensados.

Dispone de toma de aire exterior de Ø100 mm y con aporte máximo del 5% del caudal nominal.

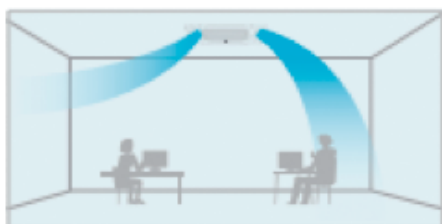


Permite la instalación a mayor altura.

Mejora de la bomba de condensados.



Control de álabes individuales.



DIMENSIONES DE LA UNIDAD

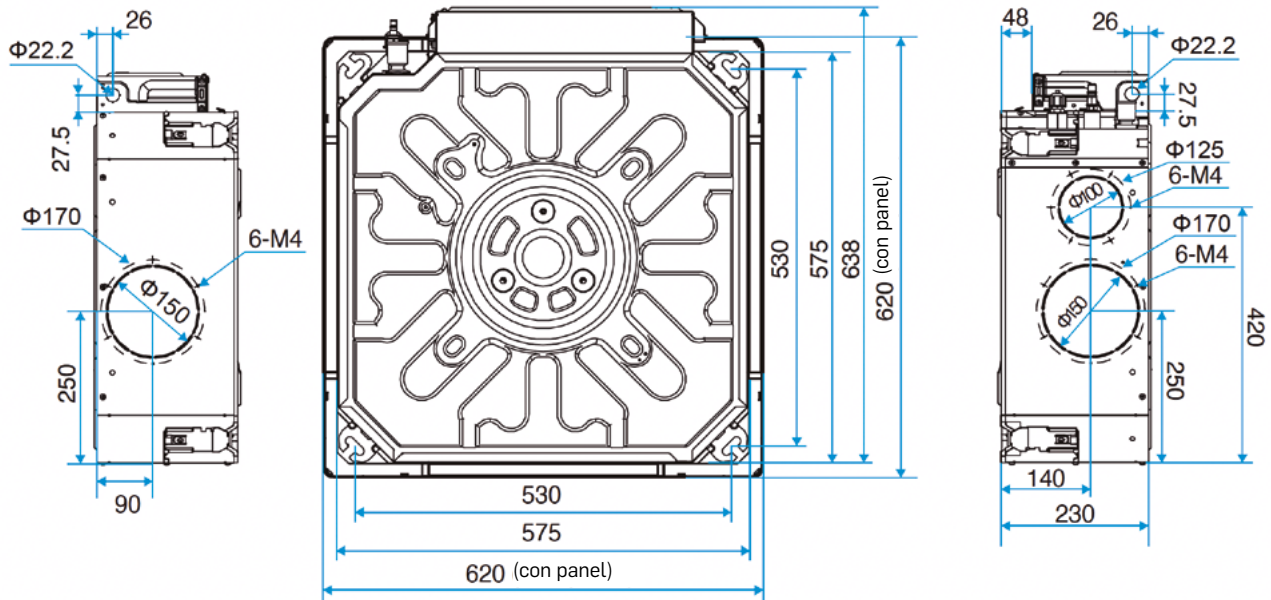


TABLA SELECCIÓN INTERIOR CASSETTE 4 VÍAS 60X60 DC

CARACTERÍSTICAS		KRV CS 22Q DC		KRV CS 28Q DC		KRV CS 36Q DC		KRV CS 45Q DC	
		FRÍO	CALOR	FRÍO	CALOR	FRÍO	CALOR	FRÍO	CALOR
CAPACIDAD NOMINAL	W	2.200	2.400	2.800	3.200	3.600	4.000	4.500	5.000
	Kcal/h	1.900	2.250	2.410	2.750	3.100	3.450	3.900	4.300
ALIMENTACIÓN	V-ph-Hz	220/240-1-50		220/240-1-50		220/240-1-50		220/240-1-50	
POTENCIA ABSORBIDA	W	14		16		18		25	
CAUDAL AIRE (SSL-SL-L-M-H-SH-SSH)	m ³ /h	295/320/345/370/ 400/425/450		340/370/395/425/ 455/480/510		345/375/405/440/ 470/500/530		425/460/495/530/ 570/605/640	
PRESIÓN SONORA (SSL-SL-L-M-H-SH-SSH) (1)	dB[A]	25/26/26/27/ 27/28/29		25/26/26/27/ 28/29/30		25,5/26/27/28/ 29/30/31		26,5/28/29/31/ 33/35/36,5	
DIMENSIONES (mm) (2)	Ancho	638		638		638		638	
	Fondo	575		575		575		575	
	Alto	235		235		235		235	
PESO NETO	Kg	13		13		14		14	
	Ancho	620		620		620		620	
DIMENSIONES PANEL (mm)	Fondo	620		620		620		620	
	Alto	65		65		65		65	
PESO NETO PANEL	Kg	2,4		2,4		2,4		2,4	
REFRIGERANTE		R410A		R410A		R410A		R410A	
DIÁMETRO CONEXIÓN LÍQUIDO	Líquido	1/4"		1/4"		1/4"		1/4"	
FRIGORÍFICA	Gas	1/2"		1/2"		1/2"		1/2"	
ALIMENTACIÓN ELÉCTRICA	mm ²	3x2,5		3x2,5		3x2,5		3x2,5	
INTERCONEXIÓN	mm ²	2x0,75 (apantallado)		2x0,75 (apantallado)		2x0,75 (apantallado)		2x0,75 (apantallado)	
EVACUACIÓN CONDENSADOS	mm ²	Ø 25		Ø 25		Ø 25		Ø 25	
CÓDIGO		4100020622		4100020628		4100020636		4100020645	

NOTA: (1) Los 7 niveles de presión sonora de cada modelo se enumeran en orden de menor a mayor y corresponden a las 7 opciones de velocidad de flujo de aire del modelo. El nivel de presión acústica se mide a 1,4m. por debajo de la unidad en una cámara semi-anechoica. (2) Las dimensiones totales de la unidad debido al cuadro eléctrico son de 575 x 638 x 235, ancho x fondo x alto.