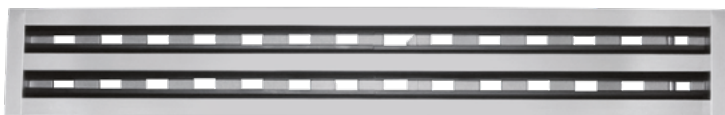


MARCO ESTRECHO



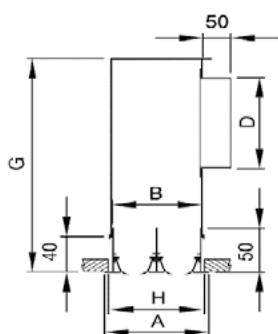
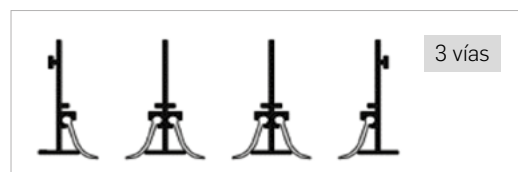
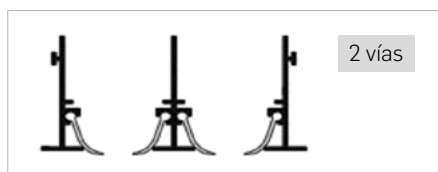
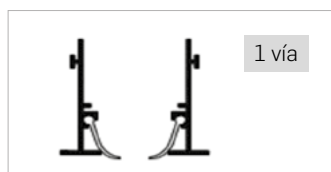
Difusor lineal de aletas direccionales **con regulación de caudal** construido con perfiles de aluminio extruido y anodizado, con marco de 15 mm.

DATOS TÉCNICOS

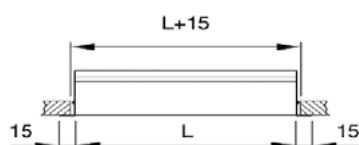
- Difusor utilizado para impulsar el aire desde el techo. Sus aletas móviles permiten lanzar el aire en cualquiera de los dos sentidos, e incluso verticalmente.
- Regulación de caudal mediante compuerta deslizante integrada en los perfiles de aluminio.
- Acabado en Aluminio anodizado (blanco RAL 9010 bajo pedido).
- Suministro con plenum (opcional).

Tabla de medidas

	A	B	H	G	D
1 Vía	55	42	51	270	148
2 Vías	95	82	91	270	148
3 Vías	135	122	131	300	198



MEDIDA DEL HUECO
(L + 5) x H



	Nº de fijaciones y de bocas en los plenums	
	Hasta 1250 mm	Entre 1250 y 2000 mm
Nº puentes montaje	2	3
Nº pestillos	4	6
Nº bocas	1	2

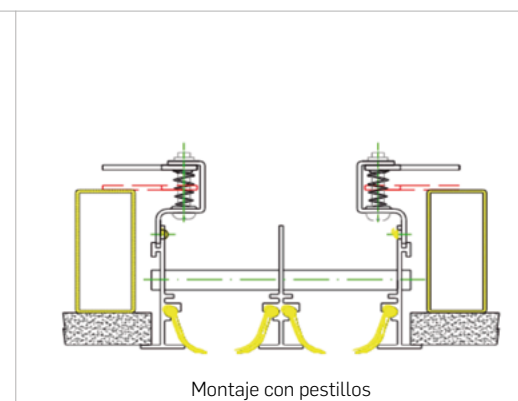
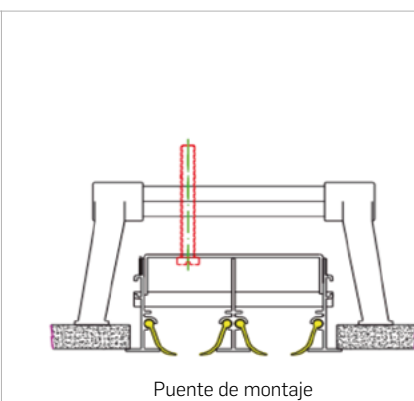
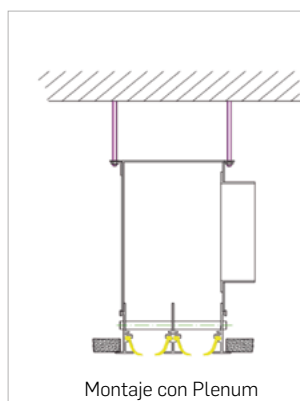


TABLA DE SELECCIÓN RÁPIDA (LONG. 1 m)

Q[m³/h]	Nº DE VÍAS											
	1				2				3			
	V	P	L _w	Al	V	P	L _w	Al	V	P	L _w	Al
100	5,6	27	18	2,8								
150	8,3	53	35	2,3	4,2	18	< 15	3				
200					5,6	27	25	3,7				
250					6,9	39	34	4,4	4,6	21	21	3,7
300									5,6	27	29	4,3
350									6,5	35	35	4,9

V: velocidad efectiva [m/s]

P: Pérdida de carga [Pa]

L_w: Nivel sonoro [dB(A)]Al: Alcance_{v=0,25 m/s} [m]

ÁREAS EFECTIVAS [m²]

H \ L	1 Vía	2 Vías	3 Vías
1000	0,010	0,020	0,030
1500	0,015	0,030	0,045
2000	0,020	0,040	0,060

TABLA DE PRECIOS

Longitud	ALUMINIO ANODIZADO	SIN REGULACIÓN Y SIN PLENUM			CON REGULACIÓN Y SIN PLENUM			CON REGULACIÓN Y CON PLENUM		
	Nº vías	1	2	3	1	2	3	1	2	3
	500	4351022000	4351022150	4351022151	4351022152	4351022153	4351022154	4351022155	4351022156	4351022001
1000	4351022005	4351022018	4351022031	4351022057	4351022070	4351022083	4351022109	4351022122	4351022135	
1500	4351022009	4351022022	4351022035	4351022061	4351022074	4351022087	4351022113	4351022126	4351022139	
2000	4351022012	4351022025	4351022038	4351022064	4351022077	4351022090	4351022116	4351022129	4351022142	
Puente montaje	4351082000	4351082001	4351082002	4351082000	4351082001	4351082002				

Longitud	LACADO BLANCO	SIN REGULACIÓN Y SIN PLENUM			CON REGULACIÓN Y SIN PLENUM			CON REGULACIÓN Y CON PLENUM		
	Nº vías	1	2	3	1	2	3	1	2	3
	500	4351020320	4351020321	4351020322	4351020326	4351020129	4351020327	4351020335	4359905986	4351020973
1000	4359904322	4359909005	4359909006	4351020328	4359922141	4351020329	4351020336	4351020130	4359902213	
1500	4359901057	4351020323	4351020324	4351020330	4359922143	4351020331	4351020339	4351020340	4351020341	
2000	4359901058	4359905715	4351020325	4351020332	4351020333	4351020334	4359940000	4351020928	4351020342	
Puente montaje	4351082000	4351082001	4351082002	4351082000	4351082001	4351082002				