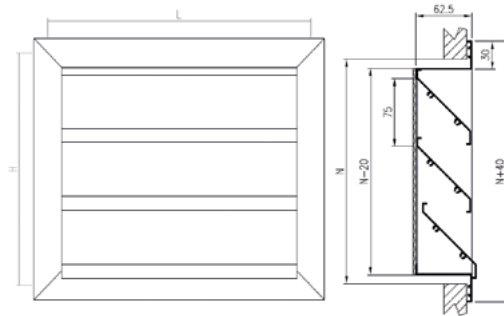


Toma de aire exterior de aletas fijas a 45° con malla metálica anti-pájaros, construida con perfiles de aluminio extruido.

DATOS TÉCNICOS

- Indicada tanto para captación de aire como para extracción.
- Fijación al muro que la soporta mediante cemento.
- Dispone de unos apéndices que garantizan un anclaje seguro al muro.
- Color aluminio.



ALTURA		LONGITUD																							
		500	600	700	800	1000	1250	500	600	700	800	1000	1250	500	600	700	800	1000	1250	500	600	700	800	1000	
700																									
625																									
550																									
475																									
400																									
325																									
250																									
	Q[m³/h]	500	600	700	800	1000	1250	500	600	700	800	1000	1250	500	600	700	800	1000	1250	500	600	700	800	1000	
	Ak [m²]	0,03744	0,04524	0,05304	0,06084	0,06786	0,07644	0,09126	0,09594	0,10608	0,11466	0,12168	0,13260	0,14391	0,15288	0,18252	0,19188	0,22932	0,23985	0,26754	0,30576				
500	V	3,7	3,1	2,6																					
	ΔP	15	10	6																					
	L _w	24	21	17																					
750	V	5,6	4,6	3,9	3,4																				
	ΔP	37	24	17	12																				
	L _w	35	31	27	25																				
1000	V		6,1	5,2	4,6	4,1	3,6	3,0	2,9	2,6															
	ΔP		45	32	24	19	14	9	8	6															
	L _w		38	35	32	29	27	23	22	20															
2000	V					8,2	7,3	6,1	5,8	5,2	4,8	4,6	4,2	3,9	3,6	3,0	2,9								
	ΔP					82	64	44	40	32	27	24	20	16	14	9	8								
	L _w					47	44	41	40	38	36	35	33	31	30	26	25								
3000	V										7,3	6,8	6,3	5,8	5,5	4,6	4,3	3,6	3,5						
	ΔP										64	57	48	40	35	24	21	14	13						
	L _w										46	45	43	41	40	36	35	32	31						
4000	V															6,1	5,8	4,8	4,6	4,2					
	ΔP															44	40	27	25	19					
	L _w															44	43	39	38	36					
5000	V																	6,1	5,8	5,2	4,5				
	ΔP																	44	40	32	24				
	L _w																	44	43	41	38				
6000	V																			6,2	5,5				
	ΔP																			47	35				
	L _w																			46	43				
7000	V																				6,4				
	ΔP																				49				
	L _w																				47				

*Otras medidas consultar.

Q: Caudal [m³/h] / Ak: Área efectiva [m²] / V: Velocidad [m/s] / ΔP: Pérdida de carga [Pa] / L_w: Nivel sonoro [dBA]

TABLA DE PRECIOS

		ANCHO (mm) L				
		500	600	700	800	1000
ALTO (mm) H	250	4354010704	4354010800	4354010801	4354010715	4354010802
	325	4354010803	4354010719	4354010703	4354010733	4354010755
	400	4354010723	4354010710	4354010026	4354010718	4354010804
	475	4354010805	4354010728	4354010806	4354010717	4354010807
	550	4354010701	4354010720	4354010809	4354010810	4354010811
	625	4354010808	4354010776	4354010716	4354010737	4354010707
	700	4354010709	4354010812	4354010711	4354010714	4354010044