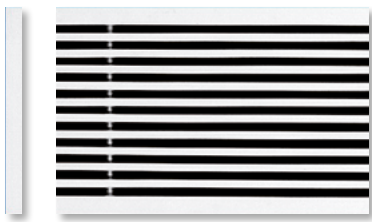


REJILLA LINEAL DE MARCO PLANO PARA TABIQUES DE YESO LAMINADO



Remate lateral

Instalación
en pladur

Rejilla lineal de impulsión con aletas fijas horizontales, con marco plano de 15 mm y 13 mm de profundidad **para tabiques de yeso laminado**.

Estos modelos de rejillas lineales se diferencian de las rejillas lineales convencionales en que sus lamas son de menor profundidad, lo que les permite ser colocadas en placas de yeso laminado **sin necesidad de cortar los perfiles** del mismo o de doblar el grosor.

DATOS TÉCNICOS

- Rejilla lineal de aletas fijas horizontales a 0°.
- Añadiendo tramos puede suministrarse sin límite de longitud.
- Acabado en aluminio anodizado (opción lacado en blanco).
- Fijación con minipestillos (incluidos en el precio). Este modelo no puede montarse en marcos metálicos.
- Posibilidad de acoplar regulación (a consultar).
- Marco plano de 15 mm. (Posibilidad de marco plano de 8 mm).

MEDIDA DEL HUECO

$(x + 13) \times (H - 5)$

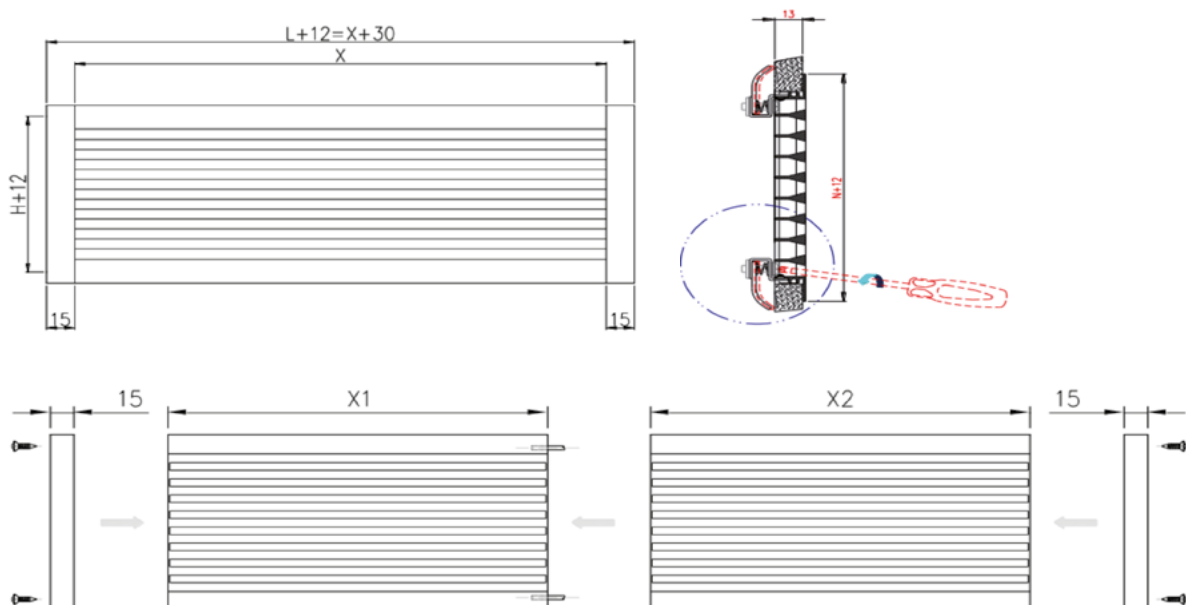


TABLA DE SELECCIÓN RÁPIDA

Q[m ³ /h]	LONGITUD x ALTURA (mm)											
	1000 x 100				1000 x 150				1000 x 200			
	V	P	L _w	Al	V	P	L _w	Al	V	P	L _w	Al
500	3,1	7	17	4,5								
600	3,7	10	21	5								
700	4,3	14	25	5,9								
800	4,9	18	28	6,5								
900	5,5	23	31	7,2								
1000	6,1	28	33	7,8								
1200	7,4	41	37	9,1	4,7	16	28	6,8	3,5	8	21	5,6
1400	8,6	55	41	10,2	5,5	21	31	7,7	4	11	25	6,3
1600	9,8	71	44	11,4	6,3	28	34	8,5	4,6	15	28	7
1800	11,1	90	47	12,5	7,1	35	37	9,4	5,2	18	30	7,7
2000					7,9	43	39	10,2	5,8	23	33	8,4
2200					8,6	52	42	11	6,4	27	35	9,1
2400					9,4	62	44	11,8	6,9	33	37	9,7
2600					10,2	72	45	12,6	7,5	38	39	10,4
2800					11	84	47	13,4	8,1	44	41	11
3000					11,8	96	49	14,1	8,7	51	42	11,6
3250									9,4	59	44	12,4
3500									10,1	68	46	13,2
3750									10,8	78	47	13,9
4000									11,5	89	49	14,6

V: velocidad efectiva [m/s]
P: Pérdida de carga [Pa]
L_w: Nivel sonoro [dB(A)]
Al: Alcance $v=0,25$ m/s [m]

ÁREAS EFECTIVAS [m²]

H \ X	1000	1500	2000
100	0,039	0,059	0,079
150	0,065	0,098	0,131
200	0,09	0,136	0,182

TABLA DE PRECIOS

REJILLAS

		ANCHO (mm) X					
		Aluminio anodizado			Lacado blanco		
		1000	1500	2000	1000	1500	2000
ALTO (mm) H	100	4350032034	4350032036	4350032038	4350032234	4350032236	4350032238
	150	4350032060	4350032062	4350032064	4350032260	4350032262	4350032264
	200	4350032073	4350032075	4350032077	4350032273	4350032275	4350032277

* Disponibles otras medidas X (bajo consulta).

REGULACIÓN

		LONGITUD (mm)					
		Sin escotadura					
		300	400	500	600	800	1000
ALTO (mm) H	100	4354000101	4354000095	4354000097	4354000130	4354000096	4354000100
	150	4354000103	4354000104	4359903587	4354000134	4359914254	4354000110
	200	4350030037	4359914264	4359905247	4350030038	4359905248	4350030039
		Con escotadura					
		600	800	1000			
		600	800	1000			
ALTO (mm) H	100	4359914230	4354000098	4350030040			
	150	4354000099	4354000117	4350030041			
	200	4350030042	4350030043	4350030044			

Las regulaciones sin escotadura permiten su uso en instalaciones donde se quiera utilizar una única rejilla para realizar la impulsión y el retorno.