

REJILLA LINEAL



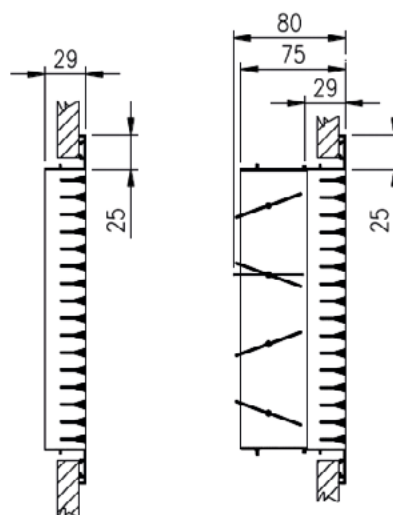
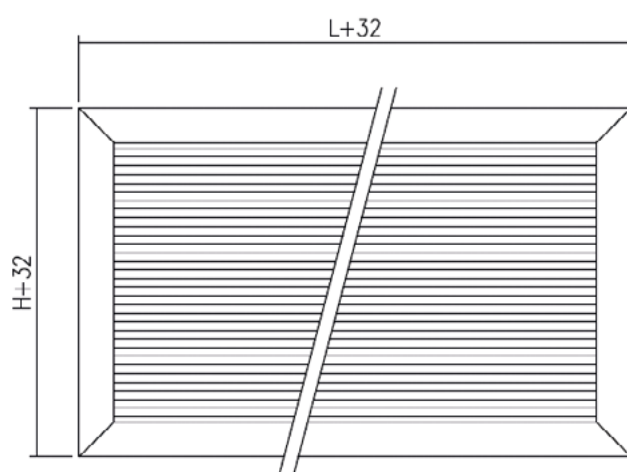
Rejilla de impulsión lineal de aletas fijas horizontales a 0°, **fabricada con perfiles de aluminio extruido y anodizado.**

DATOS TÉCNICOS

- Rejillas lineal de aletas fijas horizontales a 0°.
- Acabado en aluminio anodizado o blanco.
- Fijación con marco y pestillos.

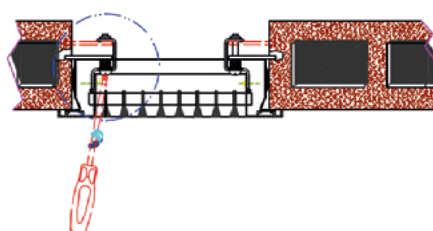
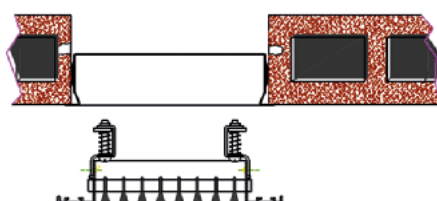
MEDIDA DEL HUECO

Sin marco de montaje	L x H
Con marco de montaje	(L + 12) x (H + 12)



Sin regulación

Con regulación



Fijación con marco y pestillos

TABLA DE SELECCIÓN RÁPIDA

ALTURA	LONGITUD																			
	300				400				300				300				400			
200																				
150	600				1000				800				1000				1000			
100	0,0130				0,0176				0,0203				0,0268				0,0360			
Ak [m²]	V	ΔP	L _w	Al	V	ΔP	L _w	Al	V	ΔP	L _w	Al	V	ΔP	L _w	Al	V	ΔP	L _w	Al
Q[m³/h]																				
100	2,4	5	< 15	3,0																
150	3,6	12	19	4,1	2,7	7	< 15	3,4												
200	4,8	21	25	5,2	3,6	12	19	4,3												
250	6,0	32	30	6,2	4,4	18	24	5,2	3,5	11	19	4,5								
300	7,2	46	34	7,2	5,3	26	28	6,0	4,2	16	23	5,2	3,2	8	17	4,3				
400	9,5	81	41	9,0	7,1	45	35	7,5	5,7	29	30	6,6	4,3	15	24	5,4	3,4	10	19	4,7
500					8,9	70	40	9,0	7,1	45	35	7,9	5,4	23	29	6,4	4,3	15	24	5,6
600									9,4	80	41	9,7	6,5	33	33	7,4	5,1	21	28	6,5
700													7,5	45	37	8,4	6,0	29	32	7,3
800													8,6	58	40	9,3	6,9	37	35	8,1
900													9,7	74	43	10,3	7,7	47	38	9,0
1000																	8,6	58	40	9,7
1200																	10,3	83	44	11,3

ALTURA	LONGITUD																			
	600				1000				600				800				1000			
200																				
150	600				1000				800				1000				1000			
100	0,0419				0,0452				0,0563				0,0766				0,0962			
Ak [m²]	V	ΔP	L _w	Al	V	ΔP	L _w	Al	V	ΔP	L _w	Al	V	ΔP	L _w	Al	V	ΔP	L _w	Al
Q[m³/h]																				
500	3,4	9	20	4,8	3,1	7	17	4,5												
600	4,1	13	24	5,5	3,7	10	21	5,2	2,9	6	16	4,4								
700	4,8	17	27	6,3	4,3	14	25	5,9	3,4	8	20	5,0								
800	5,5	23	30	7,0	4,9	18	28	6,5	3,8	11	23	5,6								
900	6,2	28	33	7,7	5,5	23	31	7,2	4,3	14	25	6,1								
1000	6,8	35	35	8,3	6,1	28	33	7,8	4,8	17	28	6,7								
1200	8,2	50	40	9,7	7,4	41	37	37	5,8	24	32	7,7	4,7	16	28	6,8	3,5	8	21	5,6
1400	9,6	68	43	10,9	8,6	55	41	10,2	6,7	32	36	8,7	5,5	21	31	7,7	4	11	25	6,3
1600					9,8	71	44	11,4	7,7	42	39	9,7	6,3	28	34	8,5	4,6	15	28	7
1800									8,6	53	41	10,7	7,1	35	37	9,4	5,2	18	30	7,7
2000													7,9	43	39	10,2	5,8	23	33	8,4
2200													8,6	52	42	11	6,4	27	35	9,1
2400																	6,9	33	37	9,7

Q: Caudal [m³/h] / Ak: Área efectiva [m²] / V: Velocidad [m/s] / ΔP: Pérdida de carga [Pa] / L_w: Nivel sonoro [dBA] / Al: Alcance _{v=0.25 m/s} [m]

TABLA DE PRECIOS

REJILLAS

		LONGITUD (mm)					
		Aluminio anodizado					
		300	400	500	600	800	1000
ALTO (mm) H	100	4350030630	4350030935	4350030632	4350030633	4350030635	4350030640
	150	4350030608	4350030675	4350030627	4350030620	4350030680	4350030683
	200	4350030637	4350030030	4350030031	4350030671	4350030032	4350030641
		Lacado blanco					
		300	400	500	600	800	1000
ALTO (mm) H	100	4350030589	4350030939	4350030583	4350030792	4350030835	4350030888
	150	4350030672	4350030936	4350030638	4350030621	4350030681	4350030937
	200	4350030033	4350030034	4350030631	4350030035	4350030839	4350030036

REGULACIÓN

		LONGITUD (mm)					
		Sin escotadura					
		300	400	500	600	800	1000
ALTO (mm) H	100	4354000101	4354000095	4354000097	4354000130	4354000096	4354000100
	150	4354000103	4354000104	4359903587	4354000134	4359914254	4354000110
	200	4350030037	4359914264	4359905247	4350030038	4359905248	4350030039
		Con escotadura					
		600	800	1000			
ALTO (mm) H	100	4359914230	4354000098	4350030040			
	150	4354000099	4354000117	4350030041			
	200	4350030042	4350030043	4350030044			

Las regulaciones sin escotadura permiten su uso en instalaciones donde se quiera utilizar una única rejilla para realizar la impulsión y el retorno.

LARGUERO. MARCO DE MONTAJE PARA REJILLAS DE IMPULSIÓN LINEALES

Fabricado con perfiles de acero al carbono galvanizado sin aristas para evitar cortes.

ANCHO (mm) L				
100	150	200	300	400
4350002001	4350002003	4350002004	4350002006	4350002008
500	600	800	1000	
4350002010	4350002011	4350002013	4350002015	



	DESCRIPCIÓN	CÓDIGO
PESTILLOS	Incluidos en precio y suministrados sueltos	4350030995
E-TACO 2	Conveniente para tabiques de yeso laminado	4350082051