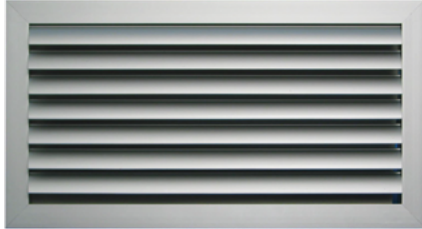


## REJILLA DE IMPULSIÓN DE LAMA CURVA



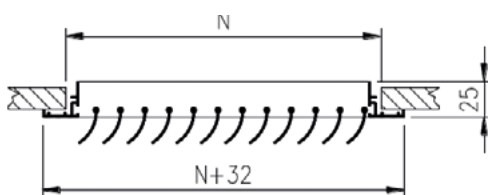
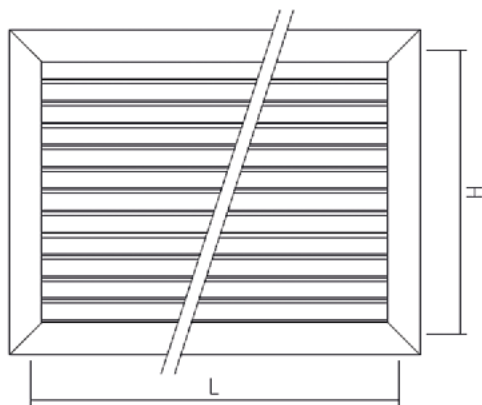
Rejilla de impulsión de lama curva para su montaje en techo, con una fila de aletas horizontales móviles orientables a una dirección, **fabricada con perfiles de aluminio extruido.**

### DATOS TÉCNICOS

- Rejillas de impulsión de aletas curvas móviles.
- Acabado en aluminio anodizado o blanco.
- Fijación con marco y pestillos.

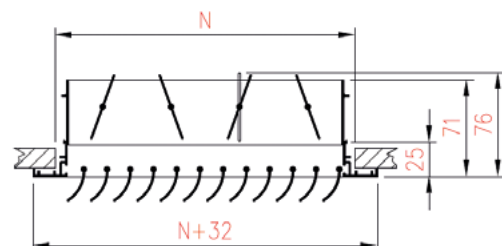
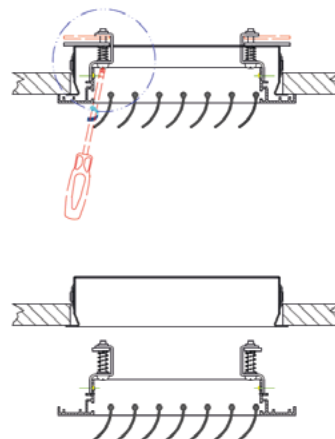
#### MEDIDA DEL HUECO

Con marco de montaje	L x H
Sin marco de montaje	(L + 12) x (H + 12)



Rejilla sin regulación

#### Montaje Rejilla



Rejilla con regulación

TABLA DE SELECCIÓN RÁPIDA

ALTURA		LONGITUD													
200		200			300			400		500		600		800	
150		200		300			400		500		600		800		
100		200		300		400		500		600		800			
Q[m³/h]	Ak [m²]	0,010	0,015	0,020	0,024	0,026	0,031	0,042	0,049	0,056	0,066	0,091			
100	v	2,3													
	ΔP	7													
	L <sub>w</sub>	< 15													
	AI	4,9													
150	v	3,5	2,3												
	ΔP	18	7												
	L <sub>w</sub>	16	< 15												
	AI	7,1	5,2												
200	v	4,6	3,0	2,2											
	ΔP	31	13	7											
	L <sub>w</sub>	24	15	< 15											
	AI	9,3	6,8	5,5											
250	v	5,8	3,7	2,8	2,4										
	ΔP	48	20	11	9										
	L <sub>w</sub>	29	21	< 15	< 15										
	AI	11,6	8,5	6,8	6,2										
300	v	6,9	4,5	3,3	2,9	2,6									
	ΔP	70	29	16	13	10									
	L <sub>w</sub>	34	25	19	17	< 15									
	AI	13,8	10,1	8,1	7,4	6,9									
400	v		6,0	4,4	3,9	3,5	2,9								
	ΔP		52	28	22	18	12								
	L <sub>w</sub>		33	27	24	22	19								
	AI		13,3	10,7	9,8	9,0	7,9								
500	v			5,5	4,9	4,4	3,6	2,7	2,4						
	ΔP			44	35	28	19	11	8						
	L <sub>w</sub>			32	30	28	24	18	16						
	AI			13,3	12,1	11,2	9,8	7,9	7,3						
600	v				5,9	5,3	4,4	3,2	2,9	2,6					
	ΔP				50	40	28	15	12	10					
	L <sub>w</sub>				35	33	29	23	21	19					
	AI				14,5	13,4	11,6	9,4	8,6	8					
700	v						5,1	3,8	3,4	3,0	2,5				
	ΔP						38	21	16	13	9				
	L <sub>w</sub>						33	27	25	23	19				
	AI						13,5	10,9	10	9,3	8,1				
800	v						5,8	4,3	3,8	3,4	2,9				
	ΔP						49	27	21	17	12				
	L <sub>w</sub>						36	30	28	26	22				
	AI						15,4	12,4	11,4	10,5	9,2				
900	v							4,9	4,3	3,9	3,2				
	ΔP							34	27	22	15				
	L <sub>w</sub>							33	31	29	25				
	AI							13,9	12,8	11,8	10,3				
1000	v							5,4	4,8	4,3	3,6	2,7			
	ΔP							42	33	27	19	10			
	L <sub>w</sub>							36	34	32	28	22			
	AI							15,4	14,1	13,1	11,4	9,3			
1200	v									5,2	4,3	3,2			
	ΔP									39	27	15			
	L <sub>w</sub>									36	33	27			
	AI									15,6	13,6	11			
1400	v											3,7			
	ΔP											20			
	L <sub>w</sub>											31			
	AI											12,8			
1600	v											4,3			
	ΔP											27			
	L <sub>w</sub>											34			
	AI											14,6			

Q: Caudal [m³/h] / Ak: Área efectiva [m²] / V: Velocidad [m/s] / ΔP: Pérdida de carga [Pa] / L<sub>w</sub>: Nivel sonoro [dBA] / AI: Alcance <sub>v=0.25 m/s</sub> [m]

## TABLA DE PRECIOS

SIN REGULACIÓN. Con pestillos. Acabado aluminio.

		ANCHO (mm) L					
		200	300	400	500	600	800
ALTO (mm) H	100	4350010350	4350010073	4350010351	4350010352	4350010074	4350010993
	150	4350010353	4350010879	4350010793	4350010354	4350010075	4350010355
	200	4350010356	4350010796	4350010357	4350010805	4350010358	4350010359

\*Otras medidas consultar.

SIN REGULACIÓN. Con pestillos. Acabado Lacado Blanco.

		ANCHO (mm) L					
		200	300	400	500	600	800
ALTO (mm) H	100	4350010991	4350010732	4350010076	4350010797	4350010996	4350010995
	150	4350010077	4350010992	4350010790	4350010360	4350010789	4350010361
	200	4350010362	4350010078	4350010363	4359930097	4350010364	4350010365

\*Otras medidas consultar.

CON REGULACIÓN. Con pestillos. Acabado aluminio.

		ANCHO (mm) L					
		200	300	400	500	600	800
ALTO (mm) H	100	4350010731	4350010733	4350010735	4350010736	4350010366	4350010367
	150	4350010743	4350010745	4350010747	4350010750	4350010368	4350010756
	200	4350010369	4350010757	4350010370	4350010371	4350010372	4350010373

\*Otras medidas consultar.

CON REGULACIÓN. Con pestillos. Acabado Lacado Blanco.

		ANCHO (mm) L					
		200	300	400	500	600	800
ALTO (mm) H	100	4359905805	4359930106	4359930108	4359903247	4359930110	4350010375
	150	4350010376	4350010377	4350010999	4350010378	4350010379	4350010380
	200	4350010381	4359912278	4350010382	4350010383	4350010384	4350010385

\*Otras medidas consultar.

**NOTA:** Consulte tabla de selección y cálculo. No incluido regulador de caudal. Disponible en página 525  
 Todos los precios cuentan con rejilla con clip de montaje. Precisan de larguero para su total instalación.

## LARGUERO. MARCO DE MONTAJE PARA REJILLAS DE IMPULSIÓN DE LAMAS CURVAS

Fabricado con perfiles de acero al carbono galvanizado sin aristas para evitar cortes.

ANCHO (mm) L				
100	150	200	300	400
4350002001	4350002003	4350002004	4350002006	4350002008
500	600	800		
4350002010	4350002011	4350002013		

