

AIRE/AIRE HORIZONTAL Y VERTICAL **FLUJOS PARALELOS** (A CONTRACORRIENTE)

Y ALTO RENDIMIENTO DE RECUPERACIÓN DE CALOR
(DE EFICIENCIA MÍNIMA 80% A EFICIENCIA MÁXIMA 97%)

ErP COMPLIANT

UV RESIDENCIAL



MANDO DE SERIE



CARACTERÍSTICAS

Gama de unidades de recuperación de calor de **configuraciones horizontal y vertical**, con bypass, equipadas con un intercambiador de flujos paralelos (a contracorriente) de media eficiencia con ventilador centrífugo de varias velocidades cumpliendo el reglamento UE 1253/2014.

INTERCAMBIADOR DE CALOR

- Intercambiador de calor de aluminio con certificado EUROVENT.
- Anti-hielo automático.

VENTILADORES

- Ventiladores EC de alta eficiencia.
- FILTROS – Clasificados según ISO 16890.
- Filtros ePM10 50% (G4) extracción / impulsión.
- Alerta de filtros sucios: por presostatos diferenciales.

GAMA

- 6 modelos: 4 horizontales y 2 verticales.
- Caudales máximos:
 - Versión horizontal: de 180 a 590 m³/h.
 - Versión vertical: de 160 a 320 m³/h.
- Incluido control EVO-PH de serie.
- Bypass total automático (free-cooling).
- Disponible versión con Intercambiador de calor entálpico (A consultar).

DETALLES CONSTRUCTIVOS

- Estructura autoportante con paneles sandwich de 22 mm de espesor, aislados en espuma de poliuretano. Su carcasa y partes internas esan fabricadas en Aluzinc®.
- Conexiones fijas no intercambiables.

ACCESORIOS (OPCIONALES)

- Control EVO-PH IP.
- Control EVO-PH IP/RS 485.
- Filtros ePM10 50% (G4) y ePM1 70% (F7).
- Postratamiento por batería de agua o resistencia eléctrica en conducto.

RECUPERADORES DE CALOR KRC FLAT

DATOS ERP ECODISEÑO KRC FLAT

UNIDAD		KRC 1 FLAT BP	KRC 2 FLAT BP	KRC 3 FLAT BP	KRC 4 FLAT BP	KRC 1 FLAT BP	KRC 2 FLAT BP
		EVO-PH SH	EVO-PH SH	EVO-PH SH	EVO-PH SH	EVO-PH SV	EVO-PH SV
Consumo Energía Específica (SEC)	FRÍO	-72	-70,6	-73,7	-70,2	-71,3	-70,3
	TEMPLADO	-34,9	-34,1	-37,2	-34,4	-34,1	-34,1
	CÁLIDO	-11	-10,5	-13,7	-11,3	-10,2	-10,8
Clase energética (SEC)		A					
Tipo declarado		UVR-UVB					
Tipo de impulsión instalado		Velocidad variable					
Sistema de recuperación de calor		Recuperativo					
Eficiencia térmica de recuperación	%	84,8	82,8	82,8	80,4	84,9	82
Caudal aire máximo	m ³ /s - m ³ /h	0,040-144	0,061-219	450	0,164-590	0,0375-135	0,082-295
Pot. eléctrica absorbida con caudal aire máx.	W/h	63	98	170	340	84	171
Nivel potencia sonora	(Lwa)(dB)	53	54	58	63	55,5	56,1
Caudal aire nominal	m ³ /s - m ³ /h	0,028-100	0,047-169	291	0,113-406	0,026-125	0,057-205
Diferencia presión nominal	Pa	50					
SPI	(W/m ³ /h)	0,323	0,328	0,217	0,291	0,0348	0,314
Factor control CLTR		0,95 (Temporizador)					
Tasas de fugas internas/externas	%	3,9/5,9	1,7/2,6	7,2/2,4	5,1/1,7	16/16	6,9/5,9
Consumo anual de electricidad (AEC) kWh/(100m ² .a)	kWh/(100m ² .a)	410	420	291	374	440	400
Calefacción anual ahorrada (AHS) para cada tipo de clima	kW/h (100m ² .a)	8.690(Frío)	8.570 (Frío)	8.568 (Frío)	8.000 (Frío)	8.690(Frío)	8.500 (Frío)
		4.440 (Templado)	4.380 (Templado)	4.380 (Templado)	3.971 (Templado)	4.440 (Templado)	4.350 (Templado)
		2.010 (Cálido)	1.980 (Cálido)	1.981 (Cálido)	1.796 (Cálido)	1.950 (Cálido)	1.970 (Cálido)
Peso neto	Kg	31	42	60	61	34	41

RECUPERADOR DE CALOR KRC FLAT HORIZONTAL Y VERTICAL CON CONTROL ELECTRÓNICO

CÓDIGO	DESCRIPCIÓN	TABLA DE SELECCIÓN SEGÚN CAUDAL AIRE/PRESIÓN DISPONIBLE(*)	
		CAUDAL NOMINAL (m ³ /h)-PRESIÓN (Pa)	CAUDAL MÁXIMO (m ³ /h)-PRESIÓN (Pa)
415100089	KRC 1 FLAT	102 m ³ /h a 50 Pa	170 m ³ /h a 50 Pa
4151000367	KRC 2 FLAT	168 m ³ /h a 50 Pa	242 m ³ /h a 50 Pa
4151000090	KRC 3 FLAT	260 m ³ /h a 100 Pa	410 m ³ /h a 100 Pa
4151000091	KRC 4 FLAT	365 m ³ /h a 100 Pa	580 m ³ /h a 100 Pa
4151000094	KRC 1 FLAT VERTICAL	94 m ³ /h a 50 Pa	152 m ³ /h a 50 Pa
4151000095	KRC 2 FLAT VERTICAL	205 m ³ /h a 50 Pa	315 m ³ /h a 50 Pa

*Caudal y presión con filtros limpios.

TEST FUGAS SEGÚN UNE EN 13141-7

FUGAS	CONDICIONES DE ENSAYO	KRC MICRO FLAT AC SH	KRC MICRO FLAT EC SH	KRC MICRO FLAT AC SH	KRC MICRO FLAT EC SH	KRC MICRO FLAT AC SH	KRC MICRO FLAT EC SH
EXTERNO	PRESIÓN POSITIVA 250 Pa	A2	A1	A1	A1	A3	A2
EXTERNO	PRESIÓN NEGATIVA 250 Pa	A2	A1	A1	A1	A3	A2
INTERNO	DIFERENCIAL DE PRESIÓN 100 Pa	A2	A1	A2	A2	A3	A2

RECUPERADORES DE CALOR KRC FLAT

DATOS ELÉCTRICOS

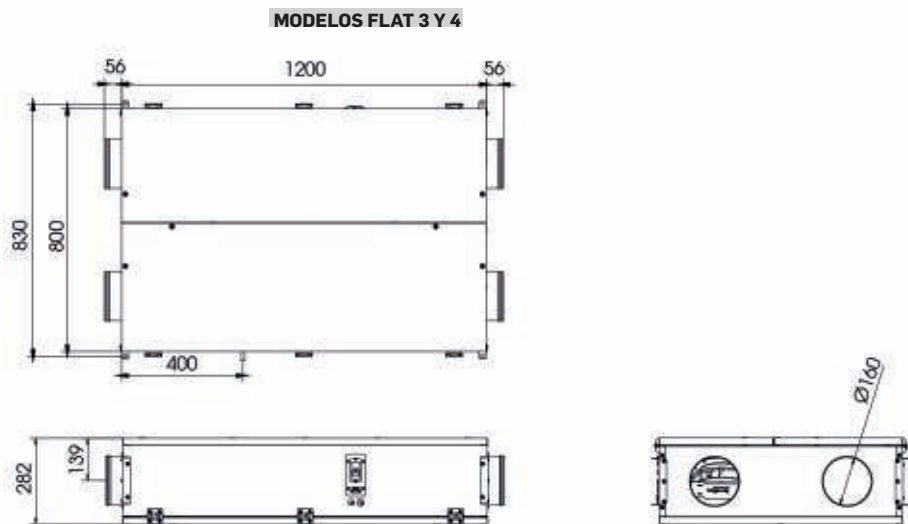
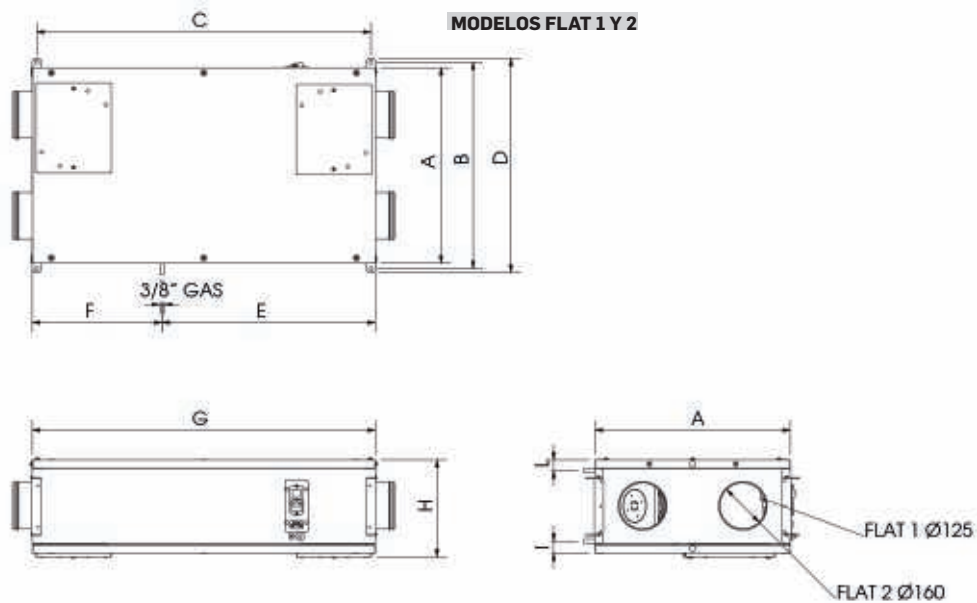
MODELO	VENTILADOR	UNIDAD KRC FLAT				
		ALIMENTACIÓN	CORRIENTE MÁXIMA (A)	CLASE DE AISLAMIENTO	ALIMENTACIÓN	CORRIENTE MÁXIMA (A)
KRC 1 FLAT	2 x 27	230V, 50/60 Hz 1F	2 x 0,27	IP44 CLASE A	230V, 50/60 Hz 1F	0,6
KRC 2 FLAT	2 x 50	230V, 50/60 Hz 1F	2 x 0,46	IP54 CLASE A	230V, 50/60 Hz 1F	1,1
KRC 3 FLAT	2 x 85	230V, 50/60 Hz 1F	2 x 0,75	IP54 CLASE A	230V, 50/60 Hz 1F	3,5
KRC 4 FLAT	2 x 170	230V, 50/60 Hz 1F	2 x 1,65	IP54 CLASE A	230V, 50/60 Hz 1F	3,5
KRC 1 FLAT VERTICAL	2 x 50	230V, 50/60 Hz 1F	2 x 0,46	IP54 CLASE B	230V, 50/60 Hz 1F	1
KRC 2 FLAT VERTICAL	2 x 85	230V, 50/60 Hz 1F	2 x 0,75	IP54 CLASE B	230V, 50/60 Hz 1F	1,6

NIVEL SONORO SEGÚN UNE EN ISO 3747 - CLASE 3

KRC 1 FLAT		NIVEL SONORO EFECTIVO (dB)							
	125 Hz	250 Hz	500 Hz	1000 Hz	2000 Hz	4000 Hz	8000 Hz	L _w dB(A)	
MÁXIMO	50,9	62,6	59,5	48,2	41,5	34,9	38,6	58,9	
EFFECTIVO	52,4	58,5	52,1	41,2	35,9	32,3	40,3	53,2	
		NIVEL SONORO EN LOS CONDUCTOS (dB)							
MÁXIMO	59,2	65,5	68,5	56,5	53,5	54,4	58,3	67,4	
EFFECTIVO	54	65,2	61,5	47,9	43,7	43,4	44	61,1	
KRC 2 FLAT		NIVEL SONORO EFECTIVO (dB)							
	63 Hz	125 Hz	250 Hz	500 Hz	1000 Hz	2000 Hz	4000 Hz	8000 Hz	L _w dB(A)
MÁXIMO	49,4	49,1	55,9	63,6	54,4	50,6	41,7	26,4	62
EFFECTIVO	55,8	44,9	53,6	53,6	49,5	43,6	33,2	20,8	53,7
		NIVEL SONORO EN LOS CONDUCTOS (dB)							
MÁXIMO	59,8	61,6	64,4	74	59,5	60,1	59,6	49,7	72,1
EFFECTIVO	57,9	56	61,5	67,8	53,4	54,1	51,5	41,2	65,2
KRC 3 FLAT		NIVEL SONORO EFECTIVO (dB)							
	125 Hz	250 Hz	500 Hz	1000 Hz	2000 Hz	4000 Hz	8000 Hz	L _w dB(A)	
MÁXIMO	62,6	66,9	69,6	49,4	48,6	42,9	45,9	67,3	
EFFECTIVO	55,6	63	56,9	47,2	41,8	35,2	41,1	57,8	
		NIVEL SONORO EN LOS CONDUCTOS (dB)							
MÁXIMO	62,1	69,9	72,9	60,6	58,6	59,1	57,7	72,7	
EFFECTIVO	58,9	66	66,6	56,6	54,8	53,3	59,4	66,6	
KRC 4 FLAT		NIVEL SONORO EFECTIVO (dB)							
	125 Hz	250 Hz	500 Hz	1000 Hz	2000 Hz	4000 Hz	8000 Hz	L _w dB(A)	
MÁXIMO	62,2	69,7	73,2	54,4	51,2	46,5	44,1	70,7	
EFFECTIVO	56,1	69,2	62,8	49,7	44,8	40,3	42,5	63,5	
		NIVEL SONORO EN LOS CONDUCTOS (dB)							
MÁXIMO	70,6	76,5	79,8	68,8	65,5	65,7	70,7	78,9	
EFFECTIVO	64,8	75,5	69,9	60,2	58,6	58	61,8	71,4	
KRC 1 FLAT VERTICAL		NIVEL SONORO EFECTIVO (dB)							
	125 Hz	250 Hz	500 Hz	1000 Hz	2000 Hz	4000 Hz	8000 Hz	L _w dB(A)	
MÁXIMO	58,5	69,8	61,2	49	42,6	34,5	40,3	63,2	
EFFECTIVO	52,7	62,8	50,7	43,6	32,3	27,7	37,6	55,5	
		NIVEL SONORO EN LOS CONDUCTOS (dB)							
MÁXIMO	59,8	71,1	67,4	59,4	53,6	50,6	52,5	67,7	
EFFECTIVO	53,9	64	59,2	48,7	43,9	41	42,7	59,5	
KRC 2 FLAT VERTICAL		NIVEL SONORO EFECTIVO (dB)							
	125 Hz	250 Hz	500 Hz	1000 Hz	2000 Hz	4000 Hz	8000 Hz	L _w dB(A)	
MÁXIMO	59,9	66	64,1	49	44,7	39,1	40,9	62,9	
EFFECTIVO	52,6	63,5	51	42,2	36,4	30,9	38,9	56,1	
		NIVEL SONORO EN LOS CONDUCTOS (dB)							
MÁXIMO	58,4	72,2	66,2	57,7	55	53	62	68,3	
EFFECTIVO	51,4	70,3	53,7	49,5	47,3	43,4	49,2	62,6	

RECUPERADORES DE CALOR KRC FLAT

DIMENSIONES DE LA UNIDAD HORIZONTAL (mm)



RECUPERADOR KRC FLAT HORIZONTAL

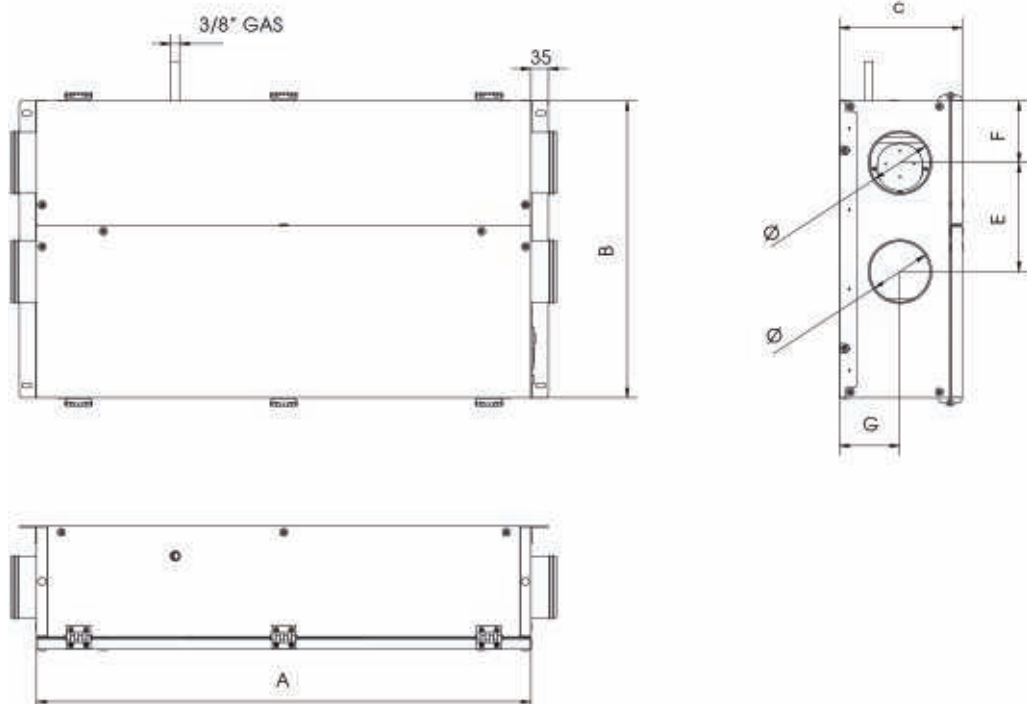
	A	B	C	D	E	F	G	H	I	L
	mm	mm	mm	mm	mm	mm	mm	mm	mm	mm
FLAT 1	520	550	890	570	568	345	913	258	32	29
FLAT 2	580	610	1.211	630	858	376	1.234	258	32	29

CONFIGURACIÓN DE CONEXIONES DE LA UNIDAD HORIZONTAL



RECUPERADORES DE CALOR KRC FLAT

DIMENSIONES DE LA UNIDAD VERTICAL (mm)



RECUPERADOR KRC FLAT VERTICAL

	A	B	C	E	F	G	Ø
	mm	mm	mm	mm	mm	mm	mm
FLAT-V 1	1.000	600	248,5	248	97	122,5	125
FLAT-V 2	1.060	650	273	320	145	124	160

CONFIGURACIÓN DE CONEXIONES DE LA UNIDAD VERTICAL

