



Bomba de calor de pared para producción de ACS.

FUNCIÓN ANTILEGIONELA



A+

R-134a

La solución perfecta para la producción de ACS

La bomba de calor KCA V4 dispone de un **acumulador** con capacidad de agua de **110 litros** y un compresor rotativo de **máxima eficiencia** y **bajo nivel sonoro**.

Funcionalidades destacadas:

- La resistencia eléctrica integrada (1,5 kW a 230V) calienta el agua desde 60 °C (máxima temperatura con bomba de calor) hasta 70 °C.
- Termostato de seguridad consignado a 85 °C.
- Condensador enrollado externamente al acumulador, libre de suciedad y contaminación entre agua y gas.
- Aislamiento térmico de poliuretano expandido y evaporador de batería aleteada que aumentan aún más su eficiencia.
- Racores hidráulicos y ánodo de magnesio posicionados en la parte inferior para facilitar la instalación.



Dispone de ánodo de magnesio para protección contra la corrosión y un acumulador fabricado en acero con doble capa de vitrificado que aumentan su durabilidad y resistencia.



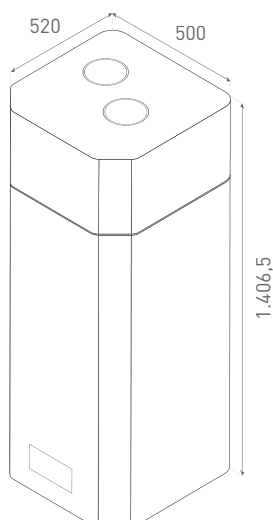
Incluye un contacto on/off para arrancar la unidad desde un interruptor externo. Esto facilita su integración con otros sistemas, por ejemplo, con instalación fotovoltaica de autoconsumo.

Fácil manejo gracias a su pantalla LCD táctil

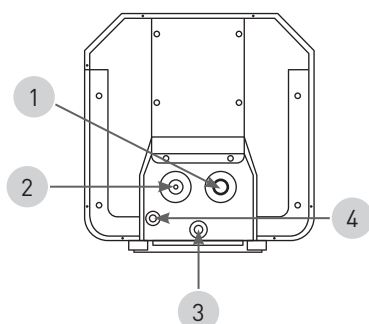
- Indicador de temperatura del agua.
- Luz de funcionamiento de compresor y de resistencia eléctrica.
- Controles con indicadores para activar los distintos modos de funcionamiento.
- Señalización de alarmas.



DIMENSIONES Y CARACTERÍSTICAS TÉCNICAS



VISTA INFERIOR



- 1 Entrada agua fría
- 2 Salida agua caliente
- 3 Descarga condensación
- 4 Salida cable alimentación

KCA V4 [110 L]

DATOS TÉCNICOS

KCA V4 110L

Capacidad nominal del depósito	L	110
Presión máx. admisible	bar	8
Alimentación eléctrica	V/Ph/Hz	220-240/1/50
Materia del depósito	Vitrificado doble capa	
Protección contra la corrosión	Ánodo de magnesio	
Clase energética (1)	A+	
Perfil de carga declarado	M	
Potencia térmica BC y resistencia	W	850(+1.500)
Consumo eléctrico anual (condición climática fría)	kWh/año	451
Consumo eléctrico anual (condición climática media)	kWh/año	410
Consumo eléctrico anual (condición climática cálida)	kWh/año	369
SCOP _{DHW} (aire 2°C-clima frío) UNE EN 16147:2017	2,71	
SCOP _{DHW} (aire 7°C-clima medio) UNE EN 16147:2017	3,01	
SCOP _{DHW} (aire 14°C-clima cálido) UNE EN 16147:2017	3,32	
Consumo máximo BC / resistencia	A (230VAC)	1,8 + 6,5
Temperatura máxima salida agua (BC/resistencia)	°C	60 / 70
Temperatura ambiente de trabajo	°C	- 5 / 43
Tipo refrigerante y carga	R-134a (650g)	
Entrada/Salida ACS	GAS/M	1/2"
Diámetro conducto aire	mm	125
Presión disponible máx.	Pa	60
Caudal aire	m3/h	300
Dimensiones netas (Alto x Ancho x Profundo)	mm	1.406 x 500 x 520
Peso neto	kg	62
Peso con depósito lleno de agua	kg	172
Potencia sonora EN 12102	dB(A)	48,5

CÓDIGO

5500050000

NOTA: (1) Depósito a temperatura ambiente 20°C, entrada de aire en conducto 7°C bulbo seco/6°C bulbo húmedo, temperatura entrada agua de 10°C y punto de consigna 55°C.



Bomba de calor de suelo para producción de ACS.



**FUNCIÓN
ANTILEGIONELA**

A

R-134a

La solución perfecta para la producción de ACS

La bomba de calor KCA V4.1 dispone de una gama de producto con acumuladores con capacidad de agua de 190, 200 y 300 litros en sus tres versiones y un **compresor rotativo de máxima eficiencia y bajo nivel sonoro**.

Modelo 190 litros: la resistencia eléctrica integrada (3 kW a 220V) calienta el agua desde 60 °C (máxima temperatura con bomba de calor) hasta 70 °C.

Modelos 200 y 300 litros: la resistencia eléctrica integrada (1,2 kW a 220V) calienta el agua desde 65 °C (máxima temperatura con bomba de calor) hasta 75 °C.

★ Altamente resistente

Dispone de ánodo de magnesio para protección contra la corrosión y un acumulador fabricado en acero con doble capa de vitrificado que aumentan su durabilidad y resistencia.

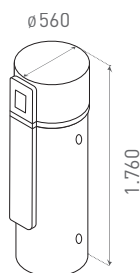
★ Contacto On / Off

Incluye un contacto on/off para arrancar la unidad desde un interruptor externo. Esto facilita su integración con otros sistemas, por ejemplo, con instalación fotovoltaica de autoconsumo.

★ Bajo nivel sonoro

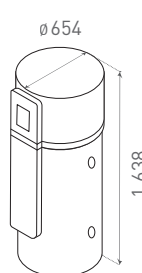
Cubierta de plástico de la parte superior aislada acústicamente.

Dimensiones



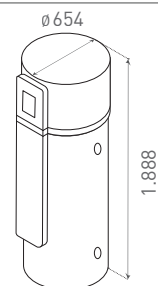
KCA V4.1 190 L.

Diámetro x alt. (mm) 560 x 1.760



KCA V4.1 200 L.

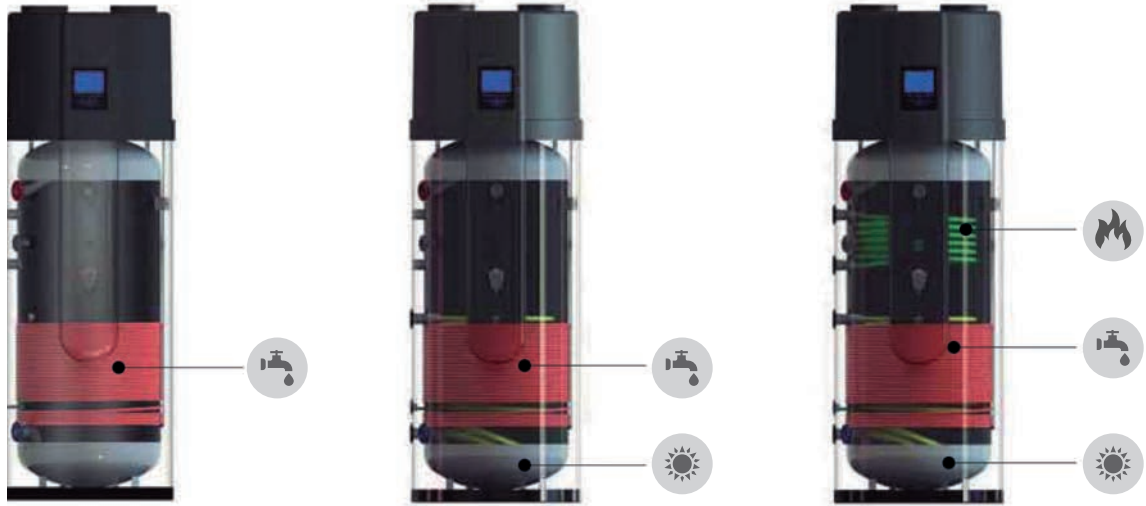
Diámetro x alt. (mm) 654 x 1.638



KCA V4.1 300 L.

Diámetro x alt. (mm) 654 x 1.888

Modelos KCA V4.1 [200/300L]



KCA V4.1 (200-300L)

KCA V4.1 S (200-300L)

KCA V4.1 D (200-300L)

Producción de ACS

Producción de ACS

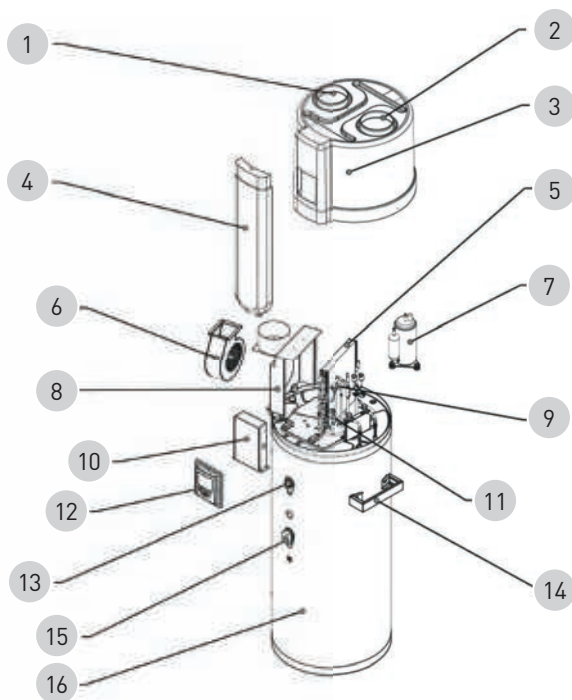
Producción de ACS

Serpentin de apoyo solar

Serpentin de apoyo solar

Serpentin para otro generador de apoyo

Partes y descripción



- | | |
|-------------------------------------|-----------------------------------|
| 1 Salida de aire | 2 Entrada de aire |
| 3 Cubierta superior de plástico | 4 Cubierta frontal de plástico |
| 5 Evaporador | 6 Motor de ventilación |
| 7 Compresor | 8 Placa |
| 9 Válvula de 4 vías | 10 Caja de componentes eléctricos |
| 11 Válvula de expansión electrónica | 12 Panel de control |
| 13 Ánodo | 14 Mango |
| 15 Resistencia eléctrica | 16 Depósito de agua |

KCA V4.1 190/200/300L [de suelo]

DATOS TÉCNICOS (1/2)

KCA V4.1		190L	200L	300L
Capacidad nominal del depósito	L	180	228	286
Presión máx. admisible	bar	10	10	10
Alimentación eléctrica	V/Ph/Hz	220-240/1/50		
Material del depósito		Vitrificado doble capa		
Protección contra la corrosión		Ánodo de magnesio		
Clase energética		A	A	A
Perfil de carga declarado		L	L	XL
Potencia térmica BC y resistencia	W	1.450 + 3.150	2.060 + 1.200	2.060 + 1.200
Consumo eléctrico anual (condición climática fría)	kWh/año		1.076	1.546
Consumo eléctrico anual (condición climática media)	kWh/año	985	1.012	1.426
Consumo eléctrico anual (condición climática cálida)	kWh/año	899	955	1.340
SCOP _{DHW} (aire 2°C-clima frío) UNE EN 16147:2017		-	2,47	2,68
SCOP _{DHW} (aire 7°C-clima medio) UNE EN 16147:2017		2,54	2,64	2,85
SCOP _{DHW} (aire 14°C-clima cálido) UNE EN 16147:2017		2,958	2,81	3,03
Consumo máximo BC y resistencia	A (230VAC)	3,2 + 14	3,5 + 5,2	
Temperatura máxima salida agua (BC/resistencia)	°C	60/70	65 / 75	
Temperatura ambiente de trabajo	°C	-20 / 43	-10 / 43	
Tipo refrigerante y carga		R-134a (1.000g)		
Entrada/Salida ACS	GAS/H	3/4"	1"	
Diámetro conducto aire	mm	160	160 (se adapta a conducto flexible de 180 mm)	
Caudal aire	m/h	182 / 230 / 270	450	
Presión disponible máx.	Pa	25	60 (350 m³/h)	
Dimensiones netas (diámetro x alto)	mm	Ø560 x 1.760	Ø654 x 1.638	Ø654 x 1.888
Peso neto / bruto	kg	107 / 120	98 / 112	106,5 / 112
Potencia sonora EN 12102	dB(A)	56,6	58	

CÓDIGO

5500050109

5500050010

5500050030

DATOS TÉCNICOS (2/2)

KCA V4.1		200L S	300L S	200L D	300L D
Capacidad nominal del depósito	L	220	278	217	273
Presión máx. admisible	bar	10	10	10	10
Alimentación eléctrica	V/Ph/Hz	220-240/1/50			
Material del depósito		Vitrificado doble capa			
Protección contra la corrosión		Ánodo de magnesio			
Clase energética		A	A	A	A
Perfil de carga declarado		L	XL	L	XL
Potencia térmica BC y resistencia	W	2.060 + 1.200	2.060 + 1.200	2.060 + 1.200	2.060 + 1.200
Consumo eléctrico anual (condición climática fría)	kWh/año	1.076	1.546	1.076	1.546
Consumo eléctrico anual (condición climática media)	kWh/año	1.012	1.426	1.012	1.426
Consumo eléctrico anual (condición climática cálida)	kWh/año	955	1.340	955	1.340
SCOP _{DHW} (aire 2°C-clima frío) UNE EN 16147:2017		2,47	2,68	2,47	2,68
SCOP _{DHW} (aire 7°C-clima medio) UNE EN 16147:2017		2,64	2,85	2,64	2,85
SCOP _{DHW} (aire 14°C-clima cálido) UNE EN 16147:2017		2,81	3,03	2,81	3,03
Consumo máximo BC y resistencia	A (230VAC)	3,5 + 5,2			
Temperatura máxima salida agua (BC/resistencia)	°C	65 / 75			
Temperatura ambiente de trabajo	°C	-10 / 43			
Tipo refrigerante y carga		R-134a (1.000g)			
Entrada/Salida ACS	GAS/H	1"			
Entrada/salida integración solar	GAS/H	1"		1"	
Entrada/salida integración auxiliar	GAS/H	-		1"	
Diámetro conducto aire	mm	160 (se adapta a conducto flexible de 180 mm)			
Caudal aire	m³/h	450			
Presión disponible máx.	Pa	60 (350 m³/h)			
Dimensiones netas (diámetro x alto)	mm	Ø654 x 1.638	Ø654 x 1.888	Ø654 x 1.638	Ø654 x 1.888
Peso neto / bruto	kg	113 / 127	122 / 137	121 / 135	130 / 145
Peso con depósito lleno de agua	kg	333	399,5	338	402,5
Potencia sonora EN 12102	dB(A)	58			

CÓDIGO

5500050015

5500050035

5500050020

5500050040