

## UD. INT. CONSOLA SUELO SIN MUEBLE DC 2.0



WDC-86 E/KD

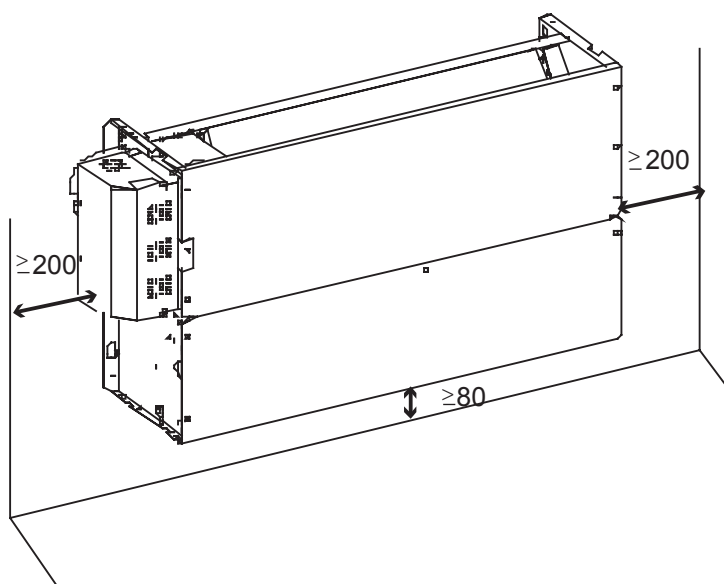
**MANDO NO INCLUIDO  
EN LA UNIDAD:**  
MANDO RECOMENDADO  
WDC-86E/KD



### CARACTERÍSTICAS

- Unidad Interior sin carcasa especial para poder integrar en cualquier ambiente o diseño.
- Incorpora válvula de expansión electrónica para una regulación exacta.
- Motor ventilador DC, reduce el consumo y nivel sonoro.
- Fácil de instalar y fácil mantenimiento.
- La unidad interior incluye filtro de aire de fácil extracción para su limpieza.
- Chasis fabricado en acero galvanizado que aumenta la protección contra la corrosión.

### COTAS PARA EL MONTAJE DE LA UNIDAD



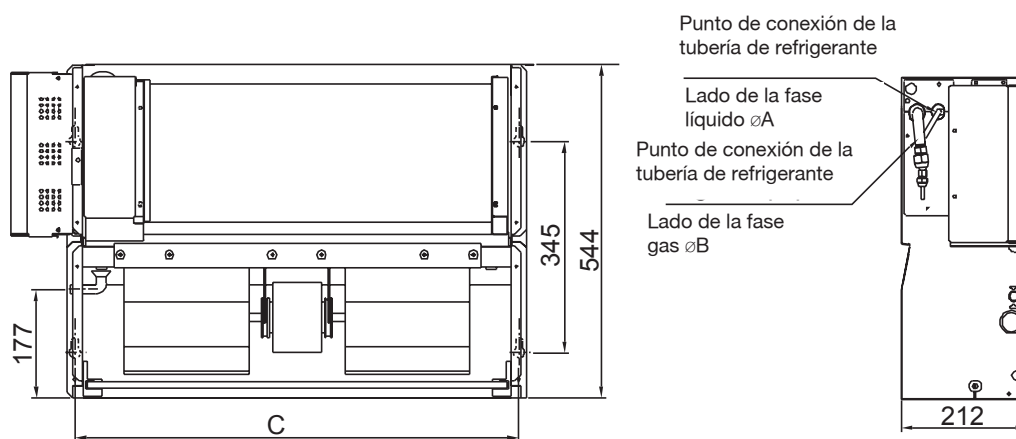
## UD. INT. CONSOLA SUELO SIN MUEBLE DC 2.0

TABLA SELECCIÓN INTERIOR SUELO SIN MUEBLE DC

CARACTERÍSTICAS		KRV S 28SM DC		KRV S 36SM DC		KRV S 45SM DC		KRV S 56SM DC		KRV S 71SM DC		KRV S 80SM DC	
		FRÍO	CALOR	FRÍO	CALOR	FRÍO	CALOR	FRÍO	CALOR	FRÍO	CALOR	FRÍO	CALOR
CAPACIDAD	W	2.800	3.200	3.600	4.000	4.500	5.000	5.600	6.300	7.100	8.000	8.000	9.000
	Kcal/h	2.410	2.750	3.100	3.450	3.900	4.300	4.850	5.420	6.020	6.880	6.880	7.750
ALIMENTACIÓN	V-ph-Hz	220/240-1-50		220/240-1-50		220/240-1-50		220/240-1-50		220/240-1-50		220/240-1-50	
POTENCIA ABSORBIDA	W	45		55		60		88		110		130	
CAUDAL AIRE (SSL-SL-L-M-H-SH-SSH)	m <sup>3</sup> /h	421/443/462/485/ 515/540/569		375/420/473/522/ 557/591/624		440/475/501/542/ 583/625/660		830/886/925/970/ 1.028/1.094/1.150		870/955/1.033/1.100/ 1.205/1.290/1.380		870/955/1.033/1.100/ 1.205/1.290/1.380	
PRESIÓN SONORA (SSL- SL-L-M-H-SH-SSH) (1)	dB(A)	29/30/31/33/ 34/35/36		30/31/32/34/ 35/36/37		30/31/32/34/ 35/36/37		31/32/33/35/ 37/39/41		33/35/37/39/ 40/42/44		33/35/37/39/ 40/42/44	
	Ancho	840		1.036		1.036		1.340		1.340		1.340	
DIMENSIONES (mm) (2)	Fondo	212		305		305		212		212		212	
	Alto	545		639		639		545		545		545	
	PESO NETO	Kg		21		25,5		25,5		30,5		30,5	
REFRIGERANTE		R410A		R410A		R410A		R410A		R410A		R410A	
DIÁMETRO CONEXIÓN FRIGORÍFICA	Líquido	1/4"		1/4"		1/4"		3/8"		3/8"		3/8"	
	Gas	1/2"		1/2"		1/2"		5/8"		5/8"		5/8"	
ALIM. ELÉCTRICA	mm <sup>2</sup>	3x2,5		3x2,5		3x2,5		3x2,5		3x2,5		3x2,5	
INTERCONEXIÓN	mm <sup>2</sup>	3x0,75 (apant.)		3x0,75 (apant.)		3x0,75 (apant.)		3x0,75 (apant.)		3x0,75 (apant.)		3x0,75 (apant.)	
EVACUACIÓN CONDENSADOS	mm	Ø 16		Ø 16		Ø 16		Ø 16		Ø 16		Ø 16	
<b>CÓDIGO</b>		4100040528		4100040536		4100040545		4100040556		4100040571		4100040580	

**NOTA:** (1) Los 7 niveles de presión sonora de cada modelo se enumeran en orden de menor a mayor y corresponden a las 7 opciones de velocidad de flujo de aire del modelo. El nivel de presión acústica se mide a 1 m. por delante y a 1 m. por debajo de la unidad en una cámara semi-anechoica. (2) Las dimensiones del cuerpo de la unidad dadas son las dimensiones externas más grandes de la unidad, incluyendo los accesorios de suspensión.

## DIMENSIONES DE LA UNIDAD



	A	B	C (mm)
28SM DC	Ø1/4"	Ø1/2"	725
36SM DC	Ø1/4"	Ø1/2"	925
45SM DC	Ø1/4"	Ø1/2"	925
56SM DC	Ø3/8"	Ø5/8"	1.225
71SM DC	Ø3/8"	Ø5/8"	1.225
80SM DC	Ø3/8"	Ø5/8"	1.225