

UD. INTERIOR CONSOLA SUELO DC 2.0



R05 B-II

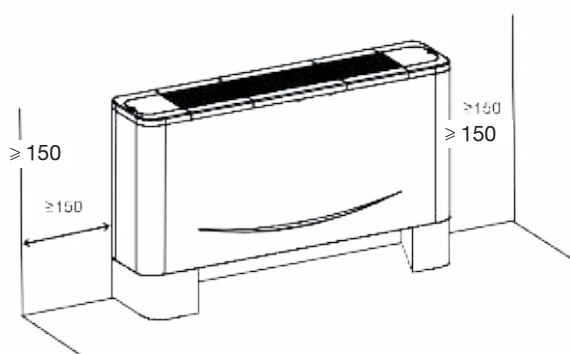
MANDO NO INCLUIDO EN LA UNIDAD:
MANDO RECOMENDADO R-05 B-II



CARACTERÍSTICAS

- Toma de aire inferior.
- Incorpora válvula de expansión electrónica con lo necesario para su instalación.
- Siete niveles de velocidad del ventilador para una mejor difusión del aire.
- Baja emisión sonora.
- Fácil de instalar y fácil mantenimiento.
- El filtro de aire se puede extraer y limpiar de manera fácil.
- Diseño con líneas suaves y aerodinámicas.
- Todas las partes metálicas están hechas con acero galvanizado, lo que ofrece una máxima protección contra la corrosión.

COTAS PARA EL MONTAJE DE LA UNIDAD



Unidad vertical con carcasa, con toma de aire inferior y salida por la parte superior de la carcasa, para su instalación en una pared o de pie sobre patas.

Versión	a (mm)	b (mm)
Versión toma de aire inferior	150	80
Versión oculta	200	80

UD. INTERIOR CONSOLA SUELO DC 2.0

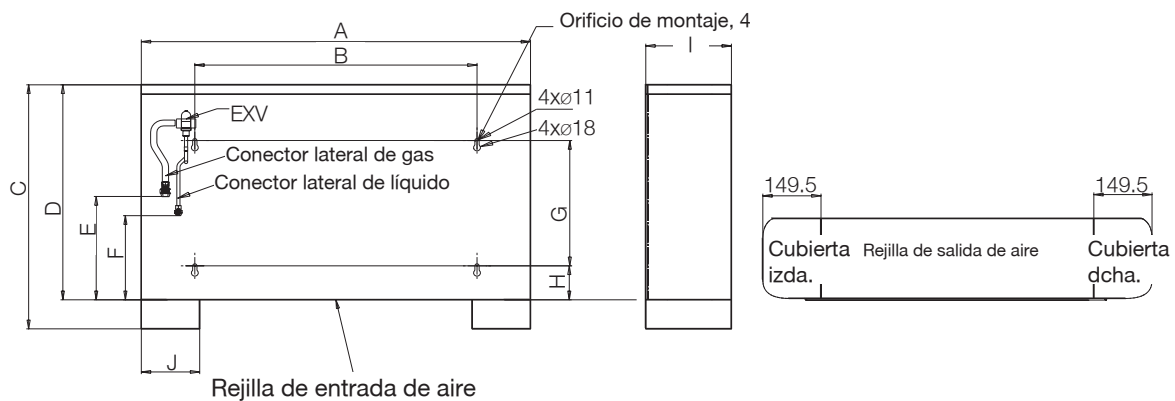
TABLA SELECCIÓN INTERIOR SUELO DC

CARACTERÍSTICAS		KRV S 22Z DC		KRV S 28Z DC		KRV S 36Z DC		KRV S 45Z DC		KRV S 56Z DC		KRV S 71Z DC		KRV S 80Z DC	
		FRÍO	CALOR	FRÍO	CALOR	FRÍO	CALOR	FRÍO	CALOR	FRÍO	CALOR	FRÍO	CALOR	FRÍO	CALOR
CAPACIDAD	W	2.200	2.400	2.800	3.200	3.600	4.000	4.500	5.000	5.600	6.300	7.100	8.000	8.000	9.000
	Kcal/h	1.890	2.064	2.410	2.750	3.100	3.450	3.900	4.300	4.850	5.420	6.020	6.880	6.880	7.750
ALIMENTACIÓN	V-ph-Hz	220/240-1-50		220/240-1-50		220/240-1-50		220/240-1-50		220/240-1-50		220/240-1-50		220/240-1-50	
POTENCIA ABSORBIDA	W	40		45		55		60		88		110		130	
CAUDAL AIRE (SSL-SL-L-M-H-SH-SSH)	m ³ /h	400/418/439/456/478/504/530		421/443/462/485/515/540/569		375/420/473/522/557/591/624		440/475/501/542/583/625/660		830/886/925/970/1.028/1.094/1.150		870/955/1.033/1.100/1.205/1.290/1.380		870/955/1.033/1.100/1.205/1.290/1.380	
PRESIÓN SONORA (SSL-SL-L-M-H-SH-SSH) (1)	dB(A)	29/30/31/33/34/35/36		29/30/31/33/34/35/36		30/31/32/34/35/36/37		30/31/32/34/35/36/37		31/32/33/35/37/39/41		33/35/37/39/40/42/44		33/35/37/39/40/42/44	
	Ancho	1.000		1.000		1.200		1.200		1.500		1.500		1.500	
DIMENSIONES (mm) (2)	Fondo	220		220		220		220		220		220		220	
	Alto	677		677		677		677		677		677		677	
	PESO NETO	28		28		33		33		40,4		40,4		41,5	
REFRIGERANTE		R410A		R410A		R410A		R410A		R410A		R410A		R410A	
DIÁMETRO CONEXIÓN FRIGORÍFICA	Líquido	1/4"		1/4"		1/4"		1/4"		3/8"		3/8"		3/8"	
	Gas	1/2"		1/2"		1/2"		1/2"		5/8"		5/8"		5/8"	
ALIM. ELÉCTRICA	mm ²	3x2,5		3x2,5		3x2,5		3x2,5		3x2,5		3x2,5		3x2,5	
INTERCONEXIÓN	mm ²	3x0,75 [apant.]		3x0,75 [apant.]		3x0,75 [apant.]		3x0,75 [apant.]		3x0,75 [apant.]		3x0,75 [apant.]		3x0,75 [apant.]	
EVACUACIÓN CONDENSADOS	mm	Ø 16		Ø 16		Ø 16		Ø 16		Ø 16		Ø 16		Ø 16	
CÓDIGO		4100040422		4100040428		4100040436		4100040445		4100040456		4100040471		4100040480	

NOTA: (1) Los 7 niveles de presión sonora de cada modelo se enumeran en orden de menor a mayor y corresponden a las 7 opciones de velocidad de flujo de aire del modelo. El nivel de presión acústica se mide a 1 m. por delante y a 1 m. por debajo de la unidad en una cámara semi-anechoica. (2) Las dimensiones del cuerpo de la unidad dadas son las dimensiones externas más grandes de la unidad, incluyendo los accesorios de suspensión.

DIMENSIONES DE LA UNIDAD

Unidad de suelo con envoltorio (toma de aire inferior).



Modelos	A	B	C	D	E	F	G	H	I	J
22Z DC	1000	725	677	592	284	232	345	94	220	150
28Z DC	1000	725	677	592	284	232	345	94	220	150
36Z DC	1200	925	677	592	310	258	345	100	220	150
45Z DC	1200	925	677	592	310	258	345	100	220	150
56Z DC	1500	1225	677	592	310	258	345	100	220	150
71Z DC	1500	1225	677	592	310	258	345	100	220	150
80Z DC	1500	1225	677	592	310	258	345	100	220	150