

## Bomba de calor inverter monobloc para calefacción, refrigeración y ACS.

100%  
HIDRÓNICA



Panel remoto suministrado de serie



A+++

R-32

### NOVEDAD 2022

#### Excelentes prestaciones para el bienestar del hogar

Aquaris MD monobloc es una bomba de calor aire-agua de última generación que **proporciona una solución única en calefacción, refrigeración y ACS**, integrable con otras fuentes de energías renovables como solar térmica y solar fotovoltaica.



#### Rango de funcionamiento

Gran capacidad de trabajo con temperaturas exteriores de hasta -25°C en invierno y 43°C en verano.



#### Ultrasilenciosa

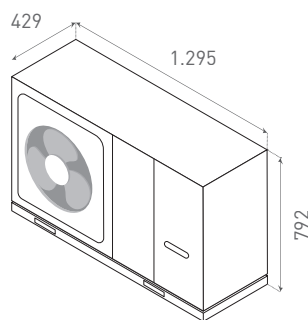
Extremadamente silenciosas en funcionamiento normal, existiendo además dos modos de funcionamiento silencioso adicionales que permite reducir el nivel sonoro hasta 53 dB



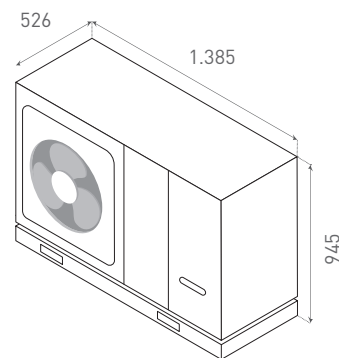
#### Conectividad Wifi de serie

Control remoto vía App para ajustar los niveles de confort deseados en el hogar, con control de consumos eléctricos.

## Dimensiones compactas



04 / 06 kW



08 / 10 / 12 / 14 / 16 kW

Alt. x ancho x prof. (mm)

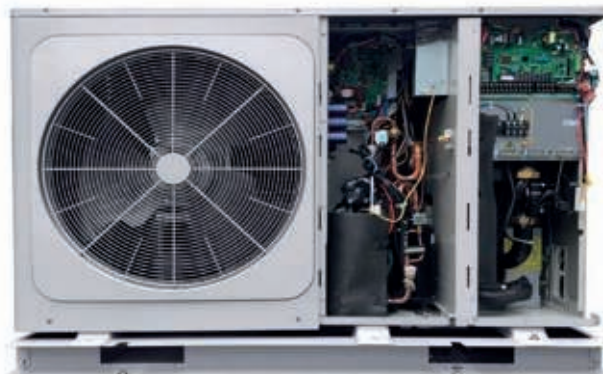
792 x 1.295 x 429

Alt. x ancho x prof. (mm)

945 x 1.385 x 526

# Facilidad de instalación y funcionamiento extremadamente silencioso

- 100% hidráulicas, lo que evita la manipulación de gas refrigerante.
- Circuitos frigorífico, hidráulico y eléctricos muy fácilmente accesibles desde el frontal de la máquina. Filtro de agua suministrado junto con la máquina.
- Su compresor TWIN ROTARY DC INVERTER de dos cilindros de compresión sobre un mismo eje, encapsulado acústicamente, y el ventilador DC INVERTER permite regular su velocidad y adaptarse en cada momento a la demanda de la instalación. Dispone adicionalmente de dos niveles de funcionamiento silencioso con programación horaria para adaptarse a las normativas de contaminación acústica.



**FÁCIL ACCESO**  
a componentes internos



**Panel de control intuitivo**  
con sensor de temperatura ambiente



## Equipos modulares

Instalaciones en cascada de hasta 6 máquinas con el panel de control de serie, y de hasta 16 máquinas en integración en sistemas ModBus.



## Integración con Fotovoltaica

Compatible con redes eléctricas inteligentes y con aprovechamiento de excedentes de solar fotovoltaica.



## Facilidad de uso

Panel de control remoto muy intuitivo, suministrado de serie, con funcionalidad de termostato e indicación de parámetros de funcionamiento (capacidad, caudal de agua, consumo eléctrico...).

## Protección máxima del equipo sin pérdida de confort

El intercambiador sobredimensionado permite disponer de agua caliente para el circuito de calefacción de hasta 65 °C y consignas de ACS de 60 °C sin resistencias de apoyo.

Dispone de protección antihielo mediante software y mediante resistencias anticongelación en el intercambiador de placas gas-agua y en el circuito hidráulico, así como en el chasis para evitar la congelación de los condensados.

Vaso de expansión de 8 litros incorporado de serie.

# AQUARIS MD MONOBLOC [4-16 kW]

## DATOS TÉCNICOS

AQUARIS MD MONOBLOC		MD 04	MD 06	MD 08	MD 10	MD 12
---------------------	--	-------	-------	-------	-------	-------

### DATOS ELÉCTRICOS

Alimentación	V-ph-Hz	230-1-50	230-1-50	230-1-50	230-1-50	230-1-50
Corriente máx. absorbida	A	12	14	16	17	25

### REFRIGERACIÓN

A35/W18	Potencia frigorífica	kW	4,5	6,5	8,3	9,9	12
	SEER	kWh/kWh	7,77	8,21	8,95	8,78	7,1
A35/W7	Potencia frigorífica	kW	4,7	7	7,45	8,2	11,5
	SEER	kWh/kWh	4,99	5,34	5,83	5,98	4,89

### CALEFACCIÓN

A7/W35	Potencia térmica	kW	4,2	6,35	8,4	10	12,1
	SCOP (Clima medio / cálido)	kWh/kWh	4,85 / 6,46	4,95 / 6,57	5,22 / 6,99	5,19 / 7,09	4,81 / 6,48
A7/W55	Potencia térmica	kW	4,4	6	7,5	9,5	11,9
	SCOP (Clima medio / cálido)	kWh/kWh	3,31 / 4,15	3,52 / 4,21	3,36 / 4,50	3,47 / 4,62	3,45 / 4,43
Eficiencia energética W35/W55	Clase		<b>A+++ / A++</b>	<b>A+++ / A++</b>	<b>A+++ / A++</b>	<b>A+++ / A++</b>	<b>A+++ / A++</b>

### DIMENSIONES Y PESO

Dimensiones (Alto x Ancho x Profundo)	mm	792 x 1.295 x 429	945 x 1.385 x 526	
Peso neto/bruto	kg	98 / 121	121 / 148	144 / 170

### NIVEL SONORO

Potencia sonora	dB(A)	55	58	59	60	65
-----------------	-------	----	----	----	----	----

### REFRIGERANTE

Tipo / Cantidad	R-32	1,4 kg	1,4 kg	1,4 kg	1,4 kg	1,75 kg
-----------------	------	--------	--------	--------	--------	---------

### CIRCUITO HIDRÁULICO

Conexiones hidráulicas	"GAS/M	1"	1"	1 1/4"	1 1/4"	1 1/4"
Caudal bomba (Presión disponible)	m³/h (mca)	0,8 m³/h (8,3 mca)	1,1 m³/h (8,5 mca)	1,4 m³/h (8,2 mca)	1,7 m³/h (7 mca)	2,1 m³/h (6,2 mca)

<b>CÓDIGO</b>	5500020704	5500020706	5500020708	5500020710	5500020712
---------------	------------	------------	------------	------------	------------

## DATOS TÉCNICOS

AQUARIS MD MONOBLOC		12T	14	14T	16	16T
---------------------	--	-----	----	-----	----	-----

### DATOS ELÉCTRICOS

Alimentación	V-ph-Hz	400-3+N+T-50	230-1-50	400-3+N+T-50	230-1-50	400-3+N+T-50
Corriente máx. absorbida	A	10	26	11	27	12

### REFRIGERACIÓN

A35/W18	Potencia frigorífica	kW	12	13,5	13,5	14,9	14,9
	SEER	kWh/kWh	7,04	6,9	6,85	6,75	6,71
A35/W7	Potencia frigorífica	kW	11,5	12,4	12,4	14	14
	SEER	kWh/kWh	4,86	4,86	4,83	4,69	4,67

### CALEFACCIÓN

A7/W35	Potencia térmica	kW	12,1	14,5	14,5	15,9	15,9
	SCOP (Clima medio / cálido)	kWh/kWh	4,81 / 6,48	4,72 / 6,58	4,72 / 6,58	4,62 / 6,29	4,62 / 6,29
A7/W55	Potencia térmica	kW	11,9	13,8	13,8	16	16
	SCOP (Clima medio / cálido)	kWh/kWh	3,45 / 4,43	3,46 / 4,49	3,46 / 4,49	3,41 / 4,48	3,41 / 4,48
Eficiencia energética W35/W55		Clase	A+++/A++	A+++/A++	A+++/A++	A+++/A++	A+++/A++

### DIMENSIONES Y PESO

Dimensiones (Alto x Ancho x Profundo)	mm	865 x 1.118 x 523				
Peso neto / bruto	kg	160 / 188	144 / 170	160 / 188	144 / 170	160 / 188

### NIVEL SONORO

Potencia sonora	dB(A)	65	65	65	68	68
-----------------	-------	----	----	----	----	----

### REFRIGERANTE

Tipo / Cantidad	R-32	1,75 kg	1,75 kg	1,75 kg	1,75 kg	1,75 kg
-----------------	------	---------	---------	---------	---------	---------

### CIRCUITO HIDRÁULICO

Conexiones hidráulicas	"GAS/M	1 1/4"	1 1/4"	1 1/4"	1 1/4"	1 1/4"
Caudal bomba (Presión disponible)	m³/h (mca)	2,1 m³/h (6,2 mca)	2,5 m³/h (5,0 mca)	2,5 m³/h (5,0 mca)	2,7 m³/h (4,3 mca)	2,7 m³/h (4,3 mca)

<b>CÓDIGO</b>	5500020722	5500020714	5500020724	5500020716	5500020726
---------------	------------	------------	------------	------------	------------

## OPCIONALES

CÓDIGO	DESCRIPCIÓN
5500090935	SONDA T1/T5/TW2/TBT-1/TBT-2/T-SOLAR AQUARIS MD 10 m
5500090936	CONECTOR PLACA A Sonda TBT-1/TBT-2 AQUARIS MD
5500090937	CONECTOR PLACA A Sonda T-SOLAR AQUARIS MD

Nota. Se suministra 1 sonda de 10 metros y un filtro de agua con la unidad exterior.

## LÍMITES DE FUNCIONAMIENTO

