



Bomba de calor inverter bibloc para calefacción, refrigeración y ACS.

NOVEDAD 2022

Para grandes necesidades de ACS

Bomba de calor aire-agua de última generación que proporciona una solución única en **Calefacción, Refrigeración y ACS**. Su unidad interior de cuidado diseño e instalación mural para combinarse con acumuladores de ACS externos de gran capacidad.

Además, esta bomba de calor es integrable con otras fuentes de energías renovables como solar térmica y solar fotovoltaica.

ULTRASILENCIOSAS
SOLO 38 DB
LA UD. INTERIOR



★ Ultrasilenciosa

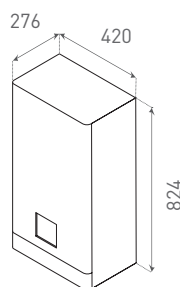
Extremadamente silenciosas en funcionamiento normal, tanto la unidad exterior como la interior, existiendo además dos modos de funcionamiento silencioso adicionales que permite reducir el nivel sonoro hasta 53 dB en la unidad exterior y tan sólo 38 dB en la unidad interior.

★ Facilidad de uso

Panel de control remoto muy intuitivo, suministrado de serie en la unidad interior, con funcionalidad de termostato e indicación de parámetros de funcionamiento (capacidad, caudal de agua, consumo eléctrico...).

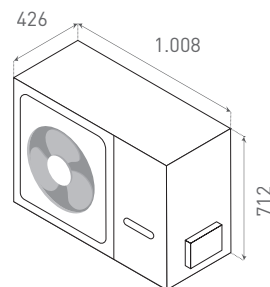
Dimensiones compactas

UD. INTERIOR



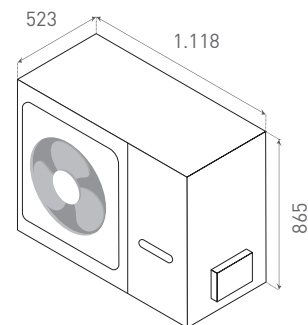
Alt. x ancho x prof. (mm) 824 x 420 x 276

UD. EXTERIOR



04 / 06 kW

Alt. x ancho x prof. (mm) 712 x 1.008 x 426



08 / 10 / 12 / 14 / 16 kW

Alt. x ancho x prof. (mm) 865 x 1.118 x 523

La tecnología de vanguardia

- Carga de refrigerante R-32 inferior a 1,842 kg en todos los modelos, válida para distancias hasta 15 m. de longitud entre la unidad exterior y la unidad interior.
- Circuitos frigorífico y eléctricos muy fácilmente accesibles desde el frontal de la unidad exterior. Circuito hidráulico en unidad interior con vaso de expansión de 8 L. Filtro de agua suministrado junto con la máquina.
- Su funcionamiento muy silencioso es gracias a su compresor TWIN ROTARY DC INVERTER de dos cilindros de compresión sobre un mismo eje, encapsulado acústicamente, y el ventilador DC INVERTER que permite regular su velocidad y adaptarse en cada momento a la demanda de la instalación. Dispone adicionalmente de dos niveles de funcionamiento silencioso con programación horaria para adaptarse a las normativas de contaminación acústica.

**COMPONENTES
FÁCILMENTE ACCESIBLES**



Gestión de circuitos externos

Capacidad de controlar dos bombas de zona, una bomba de recirculación de ACS (con control horario) y una bomba de circuito solar térmico, así como válvulas de zona y mezcladora (calefacción).



Amplias funcionalidades

Funciones de secado de suelo radiante. Curvas climáticas personalizables en calefacción y en refrigeración. Desinfección antilegionela en acumulador de ACS (hasta 70 °C mediante resistencia eléctrica).



Rapidez de configuración

Configuración a través de control muy intuitiva. Puerto USB para replicar configuraciones en otras máquinas de manera muy rápida.



Adaptable a todas las necesidades

Potencias desde 4 kW hasta 16 kW, y tres tamaños de unidad interior para adaptarse a todas las necesidades del hogar.

Amplio rango de funcionamiento con temperaturas de impulsión hasta 65 °C sin resistencia de apoyo

El intercambiador sobredimensionado permite disponer de agua caliente para el circuito de calefacción de hasta 65 °C y consignas de ACS de 60 °C sin resistencias de apoyo.

Dispone de protección antihielo mediante software y mediante resistencias anticongelación en el intercambiador de placas gas-agua y en el circuito hidráulico, así como en el chasis para evitar la congelación de los condensados.

AQUARIS MD BIBLOC DISEÑO MURAL

DATOS TÉCNICOS (1/2)

AQUARIS MD BIBLOC DISEÑO MURAL	MD 04	MD 06	MD 08	MD 10	MD 12
--------------------------------	-------	-------	-------	-------	-------

DATOS ELÉCTRICOS

Alimentación Ud. Exterior	V-ph-Hz	230-1-50	230-1-50	230-1-50	230-1-50	230-1-50
Alimentación Ud. Interior	V-ph-Hz	230-1-50	230-1-50	230-1-50	230-1-50	230-1-50
Corriente máx. absorbida	A	12	14	16	17	25

REFRIGERACIÓN

A35/W18	Potencia frigorífica	kW	4,5	6,55	8,4	10	12
	SEER	kWh/kWh	7,77	8,21	8,95	8,78	7,1
A35/W7	Potencia frigorífica	kW	4,7	7	7,4	8,2	11,6
	SEER	kWh/kWh	4,99	5,34	5,83	5,98	4,89

CALEFACCIÓN

A7/W35	Potencia térmica	kW	4,25	6,2	8,3	10	12,1
	SCOP (clima medio/cálido)	kWh/kWh	4,85 / 6,46	4,95 / 6,57	5,22 / 6,99	5,19 / 7,09	4,81 / 6,48
A7/W55	Potencia térmica	kW	4,4	6	7,5	9,5	12
	SCOP (clima medio/cálido)	kWh/kWh	3,31 / 4,15	3,52 / 4,21	3,36 / 4,50	3,47 / 4,62	3,45 / 4,43
Eficiencia energética agua W35/W55	Clase		A+++/A++	A+++/A++	A+++/A++	A+++/A++	A+++/A++

DIMENSIONES Y PESOS

Dimensiones (Alto x Ancho x Profundo)	Un. Ext	mm	712 x 1.008 x 426	865 x 1.118 x 523		
	Un. Int.		790 x 420 x 270			
Peso neto / bruto	Un. Ext	kg	58 / 64	77 / 88	96 / 110	
	Un. Int.		37 / 43	37 / 43	39 / 45	

DATOS TÉCNICOS (2/2)

AQUARIS MD BIBLOC DISEÑO MURAL	MD 04	MD 06	MD 08	MD 10	MD 12
--------------------------------	-------	-------	-------	-------	-------

NIVEL SONORO

Potencia sonora Exterior/Interior	dB(A)	56 / 38	58 / 38	59 / 42	60 / 42	64 / 43
-----------------------------------	-------	---------	---------	---------	---------	---------

CIRCUITO FRIGORÍFICO

Tipo/Cantidad refrigerante	R-32	1,5 kg	1,5 kg	1,65 kg	1,65 kg	1,84 kg
Tubería frigorífica (líquido - gas)	"	1/4" - 5/8"	1/4" - 5/8"	3/8" - 5/8"	3/8" - 5/8"	3/8" - 5/8"
Distancia frigorífica mín./máx.	m	2/30	2/30	2/30	2/30	2/30
Diferencia de altura en instalación	m	20	20	20	20	20
Longitud máxima precarga	m	15	15	15	15	15

CIRCUITO HIDRÁULICO

Conexiones hidráulicas	GAS/M	1"	1"	1"	1"	1"
Caudal bomba (Presión disponible)	m ³ /h (mca)	0,8 m ³ /h (8,3 mca)	1,1 m ³ /h (8,5 mca)	1,4 m ³ /h (8,2 mca)	1,7 m ³ /h (7 mca)	2,1 m ³ /h (6,2 mca)

CÓDIGO	5500005004	5500005006	5500005008	5500005010	5500005012
--------	------------	------------	------------	------------	------------

AQUARIS MD BIBLOC DISEÑO MURAL

DATOS TÉCNICOS (1/2)

AQUARIS MD BIBLOC DISEÑO MURAL	MD 12T	MD 14	MD 14T	MD 16	MD 16T
--------------------------------	--------	-------	--------	-------	--------

DATOS ELÉCTRICOS

Alimentación Ud. Exterior	V-ph-Hz	400-3+N+T-50	230-1-50	400-3+N+T-50	230-1-50	400-3+N+T-50
Alimentación Ud. Interior	V-ph-Hz	230-1-50	230-1-50	230-1-50	230-1-50	230-1-50
Corriente máx. absorbida	A	10	26	11	27	12

REFRIGERACIÓN

A35/W18	Potencia frigorífica	kW	12	13,5	13,5	14,9	14,9
	SEER	kWh/kWh	7,04	6,9	6,85	6,75	6,71
A35/W7	Potencia frigorífica	kW	11,6	12,7	12,7	14	14
	SEER	kWh/kWh	4,86	4,86	4,83	4,69	4,67

CALEFACCIÓN

A7/W35	Potencia térmica	kW	12,1	14,5	14,5	16	16
	SCOP (Clima medio/cálido)	kWh/kWh	4,81 / 6,48	4,72 / 6,58	4,72 / 6,58	4,62 / 6,29	4,62 / 6,29
A7/W55	Potencia térmica	kW	12	13,8	13,8	16	16
	SCOP (Clima medio/cálido)	kWh/kWh	3,45 / 4,43	3,46 / 4,49	3,46 / 4,49	3,41 / 4,48	3,41 / 4,48
Eficiencia energética agua W35/W55	Clase		A+++/A++	A+++/A++	A+++/A++	A+++/A++	A+++/A++

DIMENSIONES Y PESOS

Dimensiones (Alto x Ancho x Profundo)	Un. Ext	mm	865 x 1.118 x 523				
	Un. Int.		790 x 420 x 270				
Peso neto / bruto	Un. Ext	kg	112 / 125	96 / 110	112 / 125	96 / 110	112 / 125
	Un. Int.		39 / 45				

DATOS TÉCNICOS (2/2)

AQUARIS MD BIBLOC DISEÑO MURAL	MD 12T	MD 14	MD 14T	MD 16	MD 16T
--------------------------------	--------	-------	--------	-------	--------

NIVEL SONORO

Potencia sonora Exterior/Interior	dB(A)	64 / 43	65 / 43	65 / 43	68 / 43	68 / 43
-----------------------------------	-------	---------	---------	---------	---------	---------

CIRCUITO FRIGORÍFICO

Tipo/Cantidad refrigerante	R-32	1,84 kg	1,84 kg	1,84 kg	1,84 kg	1,84 kg
Tubería frigorífica (líquido - gas)	"	3/8" - 5/8"	3/8" - 5/8"	3/8" - 5/8"	3/8" - 5/8"	3/8" - 5/8"
Distancia frigorífica mín./máx.	m	2/30	2/30	2/30	2/30	2/30
Diferencia de altura en instalación	m	20	20	20	20	20
Longitud máxima precarga	m	15	15	15	15	15

CIRCUITO HIDRÁULICO

Conexiones hidráulicas	GAS/M	1"	1"	1"	1"	1"
Caudal bomba (Presión disponible)	m³/h (mca)	2,1 m³/h (6,2 mca)	2,5 m³/h (5,0 mca)	2,5 m³/h (5,0 mca)	2,7 m³/h (4,3 mca)	2,7 m³/h (4,3 mca)

CÓDIGO	5500005013	5500005014	5500005015	5500005016	5500005017
--------	------------	------------	------------	------------	------------

OPCIONALES

CÓDIGO	DESCRIPCIÓN
5500090935	SONDA T1/T5/TW2/TBT-1/TBT-2/T-SOLAR AQUARIS MD 10 m
5500090936	CONECTOR PLACA A SONDA TBT-1/TBT-2 AQUARIS MD
5500090937	CONECTOR PLACA A SONDA T-SOLAR AQUARIS MD

Nota. Se suministra 1 sonda de 10 metros y un filtro de agua con la unidad exterior.

LÍMITES DE FUNCIONAMIENTO

